

**OnGuard™**

**B600 CONTROLLER**  
Waterbehandelingscontroller

Handleiding



## **Kennisgeving**

© 2023 WALCHEM, Iwaki America Incorporated (hierna “Walchem”)  
5 Boynton Road, Holliston, MA 01746 USA  
(508) 429-1110  
Alle rechten voorbehouden  
Gedrukt in de VS

## **Eigendomsrecht**

De informatie en beschrijvingen in dit document zijn eigendom van WALCHEM. Deze informatie en beschrijvingen mogen op geen enkele wijze worden gekopieerd of gereproduceerd, noch verspreid of verdeeld zonder de uitdrukkelijke voorafgaande schriftelijke toestemming van WALCHEM, 5 Boynton Road, Holliston, MA 01746.

Dit document is alleen ter informatie bedoeld en kan zonder voorafgaande kennisgeving worden gewijzigd.

## **Beperkte garantieverklaring**

WALCHEM garandeert door haar geproduceerde uitrusting waarop haar naam is aangebracht en geeft garantie op eventuele gebrekkige afwerking en materiaalfouten gedurende een periode van 24 maanden voor elektronische onderdelen, en 12 maanden voor mechanische onderdelen en elektrodes vanaf de datum van levering rechtstreeks uit de fabriek of door een erkende verdeler. Deze garantie geldt alleen bij normaal gebruik en onderhoud en wanneer de uitrusting gebruikt wordt conform de instructies van WALCHEM en voor het doel dat schriftelijk is vastgelegd op het moment van aankoop, indien van toepassing. De aansprakelijkheid van WALCHEM volgens deze garantie blijft beperkt tot de vervanging of reparatie FOB Holliston, MA, VS. van alle defecte uitrusting of onderdelen die teruggestuurd werden naar WALCHEM, waarvan de transportkosten vooraf betaald zijn en waarvan WALCHEM na inspectie heeft vastgesteld dat ze inderdaad gebreken vertonen. Onderdelen van elastomeer (synthetisch rubber) en glas die aan normale slijtage onderhevig zijn, zijn niet gedekt door enige garantie.

DEZE GARANTIE VERVANGT ELKE ANDERE EXPLICIETE OF IMPLICIETE GARANTIE, ZOWEL M.B.T. DE OMSCHRIJVING ERVAN, DE KWALITEIT, DE GESCHIKTHEID VOOR VERKOOP, GESCHIKTHEID VOOR ENIG DOEL OF GEBRUIK, ALS VOOR ELKE ANDERE TOEPASSING.

# Inhoud

|   |           |
|---|-----------|
| <b>1.0 INLEIDING</b> .....                                  | <b>1</b>  |
| <b>2.0 SPECIFICATIES</b> .....                              | <b>3</b>  |
| 2.1 Meetmogelijkheden.....                                  | 3         |
| 2.2 Elektrisch: input/output .....                          | 4         |
| 2.3 Bedoeld gebruik.....                                    | 6         |
| 2.4 Mechanisch.....   | 6         |
| 2.5 Variabelen en hun grenswaarden .....                    | 8         |
| <b>3.0 UITPAKKEN &amp; INSTALLATIE</b> .....                | <b>11</b> |
| 3.1 Het toestel uitpakken .....                             | 11        |
| 3.2 Montage van de elektronikakast .....                    | 11        |
| 3.3 Sensorinstallatie .....                                 | 12        |
| 3.4 Betekenis van de pictogrammen .....                     | 20        |
| 3.5 Elektrische installatie .....                           | 20        |
| <b>4.0 FUNCTIEOVERZICHT</b> .....                           | <b>35</b> |
| 4.1 Frontpaneel.....  | 35        |
| 4.2 Aanraakscherm.....                                      | 35        |
| 4.3 Pictogrammen .....                                      | 35        |
| 4.4 Opstarten .....   | 37        |
| 4.5 Uitschakelen .....                                      | 40        |
| <b>5.0 BEDIENING met behulp van het aanraakscherm</b> ..... | <b>40</b> |
| 5.1 Menu Alarmmeldingen .....                               | 49        |
| 5.2 Menu Ingangen .....                                     | 49        |
| 5.2.1 Meting van de geleidbaarheid via contact.....         | 52        |
| 5.2.2 Inductieve geleidbaarheid.....                        | 53        |
| 5.2.3 Temperatuur .....                                     | 54        |
| 5.2.4 pH.....   | 55        |
| 5.2.5 Redox .....   | 55        |
| 5.2.6 Desinfectie.....                                      | 56        |
| 5.2.7 Generiek .....  | 56        |
| 5.2.8 Zender-ingang en AI-monitor-ingang.....               | 57        |
| 5.2.9 Fluorometer-ingang .....                              | 58        |
| 5.2.10 Analoge debietmeteringang.....                       | 59        |
| 5.2.11 DI Toestand .....                                    | 59        |
| 5.2.12 Debietmeter, type met contactor.....                 | 60        |
| 5.2.13 Debietmeter, type met schoepenrad.....               | 60        |
| 5.2.14 Doseercontrole .....                                 | 61        |

|        |  |     |
|--------|--|-----|
| 5.2.15 | DI-telleringang .....                                      | 63  |
| 5.2.16 | Virtuele ingang - Berekening .....                         | 64  |
| 5.2.17 | Virtuele ingang - Redundant.....                           | 65  |
| 5.2.18 | Virtuele ingang - Ruwe waarde .....                        | 66  |
| 5.3    | Menu Uitgangen .....                                       | 67  |
| 5.3.1  | Relais, willekeurige regelmodus .....                      | 67  |
| 5.3.2  | Relais, aan/uit-regelmodus.....                            | 68  |
| 5.3.3  | Relais, regelmodus debiet-timer.....                       | 68  |
| 5.3.4  | Relais, regelmodus "Dosering & Spui" .....                 | 69  |
| 5.3.5  | Relais, regelmodus "Spuien dan doseren" .....              | 69  |
| 5.3.6  | Relais, regelmodus "Percentage timer" .....                | 69  |
| 5.3.7  | Relais, regelmodus "Biocide Timer" .....                   | 70  |
| 5.3.8. | Relais, alarmuitgangsmodus .....                           | 71  |
| 5.3.9  | Relais, regelmodus "Tijdsproportioneel" .....              | 72  |
| 5.3.10 | Relais, regelmodus "Bemonster Interval" .....              | 72  |
| 5.3.11 | Relais, regelmodus "Handbediening" .....                   | 73  |
| 5.3.12 | Relais, regelmodus "Pulsproportioneel" .....               | 74  |
| 5.3.13 | Relais, PID-regelmodus.....                                | 74  |
| 5.3.14 | Relais, regelmodus "Dubbel instelpunt" .....               | 77  |
| 5.3.15 | Relais, regelmodus "Timer" .....                           | 78  |
| 5.3.16 | Relais, regelmodus "Sondespoeling" .....                   | 80  |
| 5.3.17 | Relais, regelmodus Piek.....                               | 80  |
| 5.3.18 | Relaisuitgang, regelmodus Debietmeterverhouding .....      | 82  |
| 5.3.19 | Relaisuitgang, regelmodus Debiet-proportioneel .....       | 82  |
| 5.3.20 | Relais, regelmodus tellertimer .....                       | 83  |
| 5.3.21 | Relais, regelmodus Dubbel Schakelaar .....                 | 83  |
| 5.3.22 | Relais of analoge uitgang, regelmodus Cascade-uitgang..... | 84  |
| 5.3.23 | Analoge uitgang, regelmodus "Doorsturen" .....             | 91  |
| 5.3.24 | Analoge uitgang, regelmodus Proportioneel .....            | 91  |
| 5.3.25 | Analoge of relaisuitgang, PID-regelmodus.....              | 92  |
| 5.3.26 | Analoge uitgang, regelmodus "Handbediening" .....          | 95  |
| 5.4    | Menu Configuratie .....                                    | 96  |
| 5.4.1  | Algemene instellingen .....                                | 96  |
| 5.4.2  | Veiligheidsinstellingen .....                              | 97  |
| 5.4.3  | Netwerkinstellingen .....                                  | 97  |
| 5.4.4  | Netwerk Details .....                                      | 98  |
| 5.4.5  | Communicatie op afstand (Modbus en BACnet) .....           | 99  |
| 5.4.6  | Instellingen e-mailrapportage .....                        | 99  |
| 5.4.7  | Display-instellingen.....                                  | 101 |
| 5.4.8  | Bestand Hulpprogramma.....                                 | 101 |
| 5.5    | Menu HUA .....   | 103 |
| 5.6    | Menu Grafiek .....   | 103 |



|  |            |
|--|------------|
| <b>6.0 BEDIENING via ethernet.....</b>                                   | <b>104</b> |
| 6.1 Aansluiten op een LAN .....  | 105        |
| 6.1.1 Met behulp van DHCP .....  | 105        |
| 6.1.2 Met gebruik van een vast IP-adres.....                             | 105        |
| 6.2 Rechtstreeks aansluiten op een computer .....                        | 105        |
| 6.3 Door de webpagina's bewegen .....                                    | 105        |
| 6.4 Webpagina Grafieken .....  | 106        |
| 6.5 Software Upgrade.....  | 107        |
| 6.6 Menu Notities .....  | 107        |
| 6.7 Kalibratie van de externe sensor .....                               | 107        |
| <br>   |            |
| <b>7.0 ONDERHOUD .....</b>   | <b>108</b> |
| 7.1 Elektrodereiniging .....   | 108        |
| 7.2 Vervangen van de zekering die de bekrachtigde relais beveiligd ..... | 109        |
| <br>   |            |
| <b>8.0 PROBLEEMWIJZER.....</b>   | <b>109</b> |
| 8.1 Kalibratiefout .....   | 109        |
| 8.1.1 Contactgeleidbaarheidssensoren.....                                | 109        |
| 8.1.2 Geleidbaarheidssensoren zonder elektroden.....                     | 109        |
| 8.1.3 pH-sensoren.....   | 110        |
| 8.1.4 Redox-sensoren.....  | 110        |
| 8.1.5 Desinfectiesensoren.....   | 110        |
| 8.1.6 Analoge ingangen .....   | 111        |
| 8.1.7 Temperatuursensoren .....  | 111        |
| 8.2 Alarmmeldingen.....  | 111        |
| 8.3 Procedure voor evaluatie van de geleidbaarheidselektrode.....        | 116        |
| 8.4 Procedure voor evaluatie van de pH/redox-elektrode .....             | 116        |
| 8.5 Diagnoselampjes .....  | 116        |
| <br>   |            |
| <b>9.0 Identificatie van reserveonderdelen .....</b>                     | <b>118</b> |
| <br>   |            |
| <b>10.0 Servicebeleid .....</b>  | <b>145</b> |

## 1.0 INLEIDING

---

Regelaars van de serie OnGuard™ B600 bieden veel flexibiliteit bij de regeling van toepassingen voor waterzuivering.

Er zijn een of twee sensoringangen beschikbaar die compatibel zijn met verschillende sensoren:

- Meting van de geleidbaarheid via contact

- Inductieve geleidbaarheid

- pH

- Redox

- Alle Walchem desinfectiesensoren

- Algemene sensor (ion-selectieve elektroden of elk ander type sensor met een lineaire uitgangsspanning tussen -2 VDC en 2 VDC)

Een analoge (4-20 mA) sensoringangskaat met twee ingangscircuits is ook beschikbaar voor gebruik met 2-, 3- of 4-aderige zenders.

Daarnaast is er een sensorkaart beschikbaar die één sensor (contactgeleidbaarheid, pH, ORP, desinfectie of generiek) combineert met één analoge ingang (4-20 mA).

Zes virtuele ingangen kunnen in de software worden geconfigureerd, zodat berekeningen op basis van twee reële ingangen mogelijk zijn, of om waarden van twee sensoren te kunnen vergelijken ten behoeve van redundantie.

- Regeling volgens een Aan/Uit-instelpunt

- Tijdsproportionele regeling

- Puls-proportionele regeling (wanneer aangeschaft met optische solid-state-uitgangen voor de pulsfunctie)

- PID-regeling (wanneer aangeschaft met optische solid-state-uitgangen voor de pulsfunctie)

- Hoofd-/cascaderegeling tot maximaal 6 relais

- Dubbel instelpunt

- Timer

- Spuien of doseren op basis van het ingangssignaal van een debietmeter met water-contactactor of schoepenrad

- Doseren en spuien

- Doseren en spuien met blokkering

- Doseren als percentage van spuien

- Doseren als percentage van de verstreken tijd

- Dag-, week-, 2-weken of 4-weken-biocidetimers met voorspui en spuiblokkering na toevoeging

- Periodieke bemonstering voor ketels met proportioneel aflatens, controle op een onderschept monster

- Altijd aan, tenzij vergrendeld

- Timer sondespoeling

- Piek om instelpunt op getimedebasis af te wisselen

- Debietmeterverhouding

- Tellertimer

- Dubbel Schakelaar

- Diagnostisch alarm geïnitieerd door:

  - Hoge of lage sensorwaarde

  - GnStroming

  - Time-out relaisuitgang

  - Sensorfout

Relais zijn leverbaar in verschillende combinaties van bekrachtigde relais, droog-contactrelais en optische solid-state-uitgangen voor de pulsfunctie.

Zes virtuele regeluitgangen zijn configureerbaar in de software, waarbij optimaal gebruik wordt gemaakt van de regelalgoritmen voor relais- of analoge uitgangen, die gebruikt kunnen worden voor het vergrendelen of activeren van de

feitelijke regeluitgangen.

Een optionele kaart met twee geïsoleerde analoge uitgangen kan worden geïnstalleerd voor het doorzenden van sensorringangssignalen naar een chart recorder, een datalogger, PLC of een ander apparaat. Ze kunnen ook aangesloten zijn op kleppen, actuatoren of doseerpompen voor lineair-proportionele regeling, debiet-proportionele regeling of PID-regeling.

Een optionele ethernetfunctie maakt toegang op afstand tot de programmering van de regelaar mogelijk via een rechtstreeks aangesloten pc, via een local area network (LAN) of via de Walchem Fluent-accountmanagementserver. Daarmee kunnen datalogbestanden (in .csv-indeling, compatibel met spreadsheets als Excel) en alarmen via e-mail worden verzonden naar maximaal acht e-mailadressen. Via de Modbus TCP- en BACnet communicatie op afstand-opties is communicatie mogelijk met pc-toepassingen, HMI/SCADA-programma's, energiebeheersystemen van gebouwen, Distributed Control Systems (DCS) en daarnaast ook autonome HMI-apparaten.

Met onze USB-functies is het mogelijk om de software in de regelaar te upgraden naar de recentste versie. Met de configuratiebestand-functie kunt u alle instelpunten van de regelaar opslaan op een USB-flashdisk en deze vervolgens in een andere regelaar importeren, waardoor het programmeren van meerdere regelaars snel en gemakkelijk gaat. Met de datalogger-functie kunt u de meetwaarden van de sensor en de relaisbekrachtigingsgebeurtenissen op een USB-flashdisk opslaan.

## 2.0 SPECIFICATIES

### 2.1 Meetmogelijkheden

| <b>Meting van de geleidbaarheid via contact met celconstante 0,01</b> |   |
|---|---|
| Bereik  | 0-300 $\mu$ S/cm  |
| Resolutie   | 0,01 $\mu$ S/cm, 0,0001 mS/cm, 0,001 mS/m, 0,0001 S/m, 0,01 ppm         |
| Precisie  | $\pm$ 1% van waarde of 0,01 $\mu$ S/cm, welke van de twee het hoogst is |
| <b>Meting van de geleidbaarheid via contact met celconstante 0,1</b>  |   |
| Bereik  | 0-3.000 $\mu$ S/cm  |
| Resolutie   | 0,1 $\mu$ S/cm, 0,0001 mS/cm, 0,01 mS/m, 0,0001 S/m, 0,1 ppm            |
| Precisie  | $\pm$ 1% van waarde of 0,1 $\mu$ S/cm, welke van de twee het hoogst is  |
| <b>Meting van de geleidbaarheid via contact met celconstante 1,0</b>  |   |
| Bereik  | 0-30.000 $\mu$ S/cm   |
| Resolutie   | 1 $\mu$ S/cm, 0,001 mS/cm, 0,1 mS/m, 0,0001 S/m, 1 ppm                  |
| Precisie  | $\pm$ 1% van waarde of 1 $\mu$ S/cm, welke van de twee het hoogst is    |
| <b>Meting van de geleidbaarheid via contact met celconstante 10,0</b> |   |
| Bereik  | 0-300.000 $\mu$ S/cm  |
| Resolutie   | 10 $\mu$ S/cm, 0,01 mS/cm, 1 mS/m, 0,001 S/m, 10 ppm                    |
| Precisie  | $\pm$ 1% van waarde of 10 $\mu$ S/cm, welke van de twee het hoogst is   |
| <b>pH</b>   | <b>Redox/ISE</b>  |
| Bereik -2 tot 16 pH-eenheden  | Bereik -1500 tot 1500 mV  |
| Resolutie 0,01 pH-eenheden  | Resolutie 0,1 mV  |
| Precisie $\pm$ 0,01% van de afgelezen waarde                          | Precisie $\pm$ 1 mV   |
| <b>Desinfectiesensoren</b>  |   |
| Bereik (mV) -2000 tot 1500 mV   | Bereik (ppm) 0-2 ppm tot 0-20.000 ppm                                   |
| Resolutie (mV) 0,1 mV   | Resolutie (ppm) Afhankelijk van bereik en helling                       |
| Precisie (mV) $\pm$ 1 mV  | Precisie (ppm) Afhankelijk van bereik en helling                        |
| <b>Temperatuur RTD 100 <math>\Omega</math></b>                        |   |
| Bereik  | 23 tot 500 °F (-5 tot 260 °C)   |
| Resolutie   | 0.1 °F (0,1 °C)   |
| Precisie  | $\pm$ 1% van waarde of $\pm$ 1 °C, welke van de twee het hoogst is      |
| <b>Temperatuur RTD 1000 <math>\Omega</math></b>                       |   |
| Bereik  | 23 tot 500 °F (-5 tot 260 °C)   |
| Resolutie   | 0.1 °F (0,1 °C)   |
| Precisie  | $\pm$ 1% van waarde of $\pm$ 0,3 °C, welke van de twee het hoogst is    |
| <b>Temperatuur thermistor 10k of 100k</b>                             |   |
| Bereik  | 23 tot 194 °F (-5 tot 90 °C)  |

|                                  |  |                            |
|----------------------------------|--|----------------------------|
| Resolutie                        | 0.1 °F (0,1 °C)  |                            |
| Precisie                         | ± 1% van waarde of ± 0,3 °C, welke van de twee het hoogst is |                            |
| <b>Analoog (4-20 mA)</b>         |  |                            |
| Bereik                           | 0 tot 22 mA  |                            |
| Resolutie                        | 0,01 mA  |                            |
| Precisie                         | ± 0,5% van de afgelezen waarde                               |                            |
| <b>Inductieve geleidbaarheid</b> |  |                            |
| <b>Bereik</b>                    | <b>Resolutie</b>   | <b>Precisie</b>            |
| 500-12.000 µS/cm                 | 1 µS/cm, 0,01 mS/cm, 0,1 mS/m, 0,001 S/m, 1 ppm              | 1% van de afgelezen waarde |
| 3.000-40.000 µS/cm               | 1 µS/cm, 0,01 mS/cm, 0,1 mS/m, 0,001 S/m, 1 ppm              | 1% van de afgelezen waarde |
| 10.000-150.000 µS/cm             | 10 µS/cm, 0,1 mS/cm, 1 mS/m, 0,01 S/m, 10 ppm                | 1% van de afgelezen waarde |
| 50.000-500.000 µS/cm             | 10 µS/cm, 0,1 mS/cm, 1 mS/m, 0,01 S/m, 10 ppm                | 1% van de afgelezen waarde |
| 200.000-2.000.000 µS/cm          | 100 µS/cm, 0,1 mS/cm, 1 mS/m, 0,1 S/m, 100 ppm               | 1% van de afgelezen waarde |

| Temperatuur °C | Vermenigvuldigingsfactor |
|----------------|--------------------------|
| 0              | 181,3                    |
| 10             | 139,9                    |
| 15             | 124,2                    |
| 20             | 111,1                    |
| 25             | 100,0                    |
| 30             | 90,6                     |
| 35             | 82,5                     |
| 40             | 75,5                     |
| 50             | 64,3                     |
| 60             | 55,6                     |
| 70             | 48,9                     |

| Temperatuur °C | Vermenigvuldigingsfactor |
|----------------|--------------------------|
| 80             | 43,5                     |
| 90             | 39,2                     |
| 100            | 35,7                     |
| 110            | 32,8                     |
| 120            | 30,4                     |
| 130            | 28,5                     |
| 140            | 26,9                     |
| 150            | 25,5                     |
| 160            | 24,4                     |
| 170            | 23,6                     |
| 180            | 22,9                     |

NB: De op pagina 2 vermelde waarden voor geleidbaarheid gelden bij 25°C. Bij hogere temperaturen wordt het bereik verminderd volgens de vermenigvuldigingsfactor in de tabel.

## 2.2 Elektrisch: input/output

|   |  |
|---|--|
| Ingangsvermogen   | 100 tot 240 VAC, 50 of 60 Hz, 7 A maximum Zekering: 6,3 A        |
| <b>Ingangen</b>   |  |
| <i>Sensoringangssignalen (0, 1 of 2, afhankelijk van de modelcode):</i> |  |
| Meting van de geleidbaarheid via contact                                | 0,01, 0,1, 1,0, of 10,0 celconstante OF                          |
| Inductieve geleidbaarheid   | (niet beschikbaar op de combinatiesensor/analoge ingangskaat) OF |
| Desinfectie   | OF   |

|   |  |
|---|--|
| Versterkte pH, Redox of ISE   | Vereist een voorversterkt signaal. Walchem WEL- of WDS-serie aanbevolen. ±5VDC-voeding beschikbaar voor externe voorversterkers.   |
| Elke sensoringangskaart bevat een temperatuuringang                                 |  |
| Temperatuur   | 100 of 1000 ohm RTD, 10K of 100K thermistor  |
| <b>Analoog (4-20 mA) sensoringang (0, 1, 2 of 4, afhankelijk van de modelcode):</b> | Ondersteuning voor zenders met 2 draden inwendig gevoed of met eigen voeding<br>Ondersteuning voor zenders met 3 of 4 draden<br>Elke ingangskaart voor twee sensoren heeft twee kanalen<br>Kanaal 1, 130 ohm ingangsweerstand<br>Kanaal 2, 280 ohm ingangsweerstand<br>De combinatie-ingangskaart heeft één kanaal, 280 ohm ingangsweerstand<br>Beschikbare voeding:<br>Eén afzonderlijk geïsoleerde 24 VDC ± 15% voeding per kanaal<br>1,5 W maximaal voor elk kanaal<br>2W (83 mA bij 24 VDC) totaal stroomverbruik voor alle kanalen (in totaal vier kanalen mogelijk bij installatie van twee dubbele kaarten; 2W is gelijkwaardig aan 2 Little Dipper-sensoren) |
| <b>Digitale ingangssignalen (6):</b>  |  |
| <b>Digitale ingangen - statustype</b>   | Elektrisch: Optisch geïsoleerd en met een elektrisch geïsoleerde 9V-voeding met een nominale stroom van 2,3 mA wanneer de digitale inputschakelaar wordt gesloten<br>Typische responsetijd: < 2 seconden<br>Ondersteunde toestellen: alle geïsoleerde droge contacten (bijv. relais, reed-schakelaar)<br>Typen: Vergrendeling  |
| <b>Digitale ingangen – type lagesnelheidsteller</b>                                 | Elektrisch: Optisch geïsoleerd en met een elektrisch geïsoleerde 9VDC-voeding met een nominale stroom van 2,3 mA wanneer de digitale inputschakelaar wordt gesloten 0–20 Hz, 25 msec minimumbreedte<br>Ondersteunde toestellen: Elk apparaat met een geïsoleerde open drain, open collector, transistor of reed-schakelaar<br>Types: Contactdebietmeter, debiet verifiëren   |
| <b>Digitale ingangen – type hogesnelheidsteller</b>                                 | Elektrisch: Optisch geïsoleerd en met een elektrisch geïsoleerde 9VDC-voeding met een nominale stroom van 2,3 mA wanneer de digitale inputschakelaar wordt gesloten 0–500 Hz, 1,00 msec minimumbreedte, minimum pulssnelheid om schoepenwielwaarde te zien = 0,17 Hz<br>Ondersteunde toestellen: Elk apparaat met een geïsoleerde open drain, open collector, transistor of reed-schakelaar<br>Types: Debietmeter met schoepenrad, DI Teller   |
| NB: Totale beschikbare vermogen op de digitale ingang van 9 VDC is 111 mA           |  |
| <b>UIT</b>  |  |
| <b>Mechanische relais met voeding (0 of 6, afhankelijk van de modelcode):</b>       | Met voeding op printplaat met geschakelde netspanning<br>6 A (resistief), 1/8 pk (93 W)<br>Alle zes relais zijn tezamen als één groep met een zekering beveiligd, de totale stroom voor deze groep mag niet meer zijn dan 6A   |
| <b>Droogcontact mechanische relais (0, 2 of 4, afhankelijk van de modelcode):</b>   | 6 A (resistief), 1/8 pk (93 W)<br>Relais met droog contact zijn niet beveiligd met een zekering  |

|  |   |
|--|---|
| <b>Pulsuitgangen (0, 2 of 4 afhankelijk van de modelcode):</b> | Optisch geïsoleerd, solid-state-relais<br>200 mA, 40 VDC max.<br>VLOWMAX = 0,05 V bij 18 mA<br>Nauwkeurigheid (0-10 Hz): ± 0,5% van pulssnelheid, (10-20 Hz): ± 1,0%,<br>(20-40 Hz): ± 2,0% |
| <b>4 - 20 mA (0 of 2)</b>                                      | Interne voeding<br>Geheel geïsoleerd<br>600 ohm maximale weerstandsbelasting<br>Resolutie 0,0015% van de meetbreedte  |
| <b>Ethernet</b>  | 10/100 802.3-2005<br>Auto MDIX-ondersteuning<br>Automatische onderhandeling   |
| <b>USB</b>   | Stekker: Aansluiting van type A<br>Snelheid: Hoog (480 Mbit)<br>Voeding: maximaal 0,5 A   |
| Accu (realtime klok)   | Model BR2032, knoopcelbatterij (lithium) van 3 volt, diameter 20 mm   |

#### Goedkeuringen door officiële instellingen:

|   |  |
|---|--|
| Veiligheid  | UL 61010-1:2012 3e Ed + Rev: 2019<br>CSA C22.2 nr. 61010-1:2012 3e ed. + U1; U2<br>IEC 61010-1:2010 3e ed. + A1:2016<br>EN 61010-1:2010 3e ed. + A1:2019<br>BS EN 61010-1:2010 + A1:2019 |
| EMC   | IEC 61326-1:2020<br>EN 61326-1:2013<br>BS EN 61326-1:2013  |
| <p>Voor EN 61000-4-3 Immuniteit uitgestraalde radiofrequentie voldoet de regelaar aan prestatiecriteria B. In omgevingen waarin ernstige radiofrequente storingen (RFI) aanwezig zijn, kan de regelaar herstarten. Als dat gebeurt, moet de regelaar uit de buurt van de bron van elektromagnetische interferentie (EMI) worden geplaatst.</p> <p>*Apparatuur van categorie A: Uitrusting geschikt voor gebruik in andere toepassingen dan huishoudelijke, en apparaten die rechtstreeks aangesloten zijn op het laagspanningsnet (100 – 240 VAC) dat gebouwen met een woonfunctie van stroom voorziet.</p> |  |

## 2.3 Bedoeld gebruik

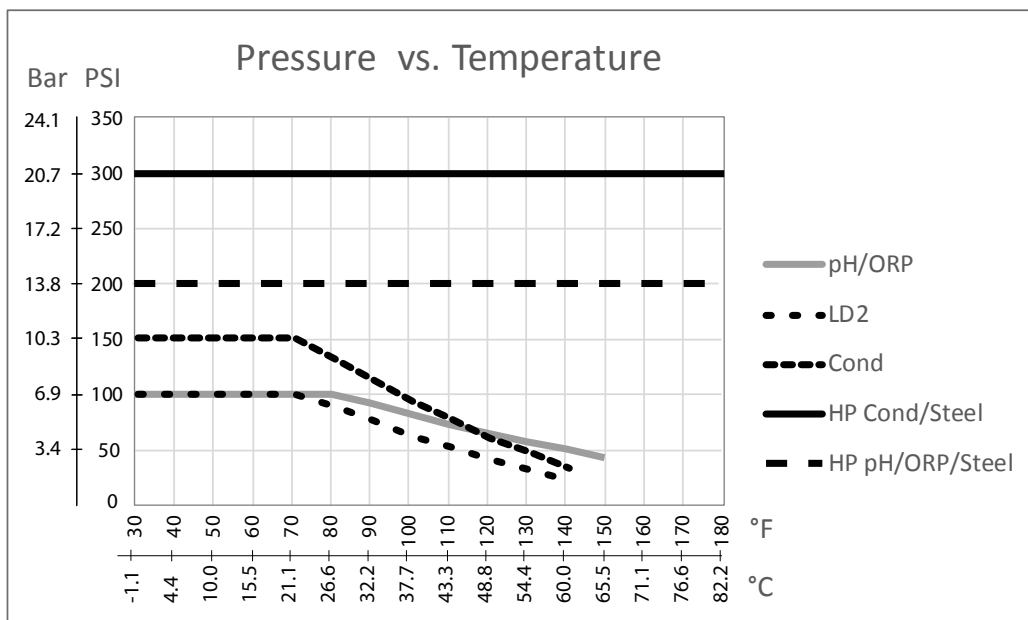
De OnGuard™ B600 is een op een microprocessor gebaseerd meet- en regelinstrument dat parameters voor waterkwaliteit en andere procesvariabelen meet in diverse toepassingen voor water- en rioolwaterzuivering. Als het instrument wordt gebruikt op een andere manier dan beschreven in deze instructies, kunnen de veiligheid en werking van het meetsysteem in gevaar komen, en daarom is dat niet toegestaan. Werkzaamheden in verband met elektrische aansluitingen en onderhoud mogen alleen door gekwalificeerd personeel worden uitgevoerd. De fabrikant is niet aansprakelijk voor schade door verkeerd gebruik of gebruik anders dan bedoeld.

## 2.4 Mechanisch

|                                    |  |
|------------------------------------|--|
| Materiaal van de behuizing         | Polycarbonaat  |
| Beschermingsgraad van de behuizing | NEMA 4X (IEC 60529 tot IP66)   |
| Afmetingen                         | 282 mm x 211 mm x 140 mm (11,1" x 8,3" x 5,5")                           |
| Display                            | TFT-kleurendisplay van 5", 800 x 480 pixels met capacitief aanraakscherm |
| Omgevingstemperatuur bij bedrijf   | -4 tot 131 °F (-20 tot 55 °C)  |
| Opslagtemperatuur                  | -4 – 176°F (-20 – 80°C)  |
| Vochtigheid                        | 10 tot 90% niet-condenserend   |

## Mechanisch (sensoren) (\*zie grafiek)

| Sensor   | Druk  | Temperatuur   | Materialen  | Procesaansluitingen                                     |
|--|---|---|---|---|
| Inductieve geleidbaarheid                      | 0-150 psi (0-10 bar)*   | CPVC: 32-158°F (0 tot 70°C)*<br>PEEK: 32-190°F (0 tot 88°C) | CPVC, FKM in-line<br>O-ring<br>PEEK, 316 SS in-line<br>adapter                      | 1" NPTM dompeltype<br>2" NPTM in-line adapter           |
| pH   | 0-100 psi (0-7 bar)*  | 50-158°F (10-70°C)*   | CPVC, glas, FKM<br>O-ringen, HDPE, titanium<br>staafje, glasgevuld T-stuk<br>van PP | 1" NPTM onderdompe-<br>ling 3/4" NPTM in-line<br>T-stuk |
| Redox  | 0-100 psi (0-7 bar)*  | 32-158°F (0-70°C)*  |   |   |
| Contactgeleidbaarheid<br>(condensaat)          | 0-200 psi (0-14 bar)  | 32-248°F (0-120°C)  | RVS 316, PEEK   | 3/4" NPTM   |
| Contact geleidbaarheid<br>grafiet (koeltoren)  | 0-150 psi (0-10 bar)*   | 32-158°F (0-70°C)*  | Grafiet, glas-gevuld PP,<br>FKM O-ring  | 3/4" NPTM   |
| Contact geleidbaarheid RVS<br>(koeltoren)      | 0-150 psi (0-10 bar)*   | 32-158°F (0-70°C)*  | RVS 316, glas-gevuld PP,<br>FKM O-ring  | 3/4" NPTM   |
| Contactgeleidbaarheid<br>(ketel)               | 0-250 psi (0-17 bar)  | 32-401°F (0-205°C)  | RVS 316, PEEK   | 3/4" NPTM   |
| Contactgeleidbaarheid<br>(hogedruktoren)       | 0-300 psi (0-21 bar)*   | 32-158°F (0-70°C)*  | RVS 316, PEEK   | 3/4" NPTM   |
| pH (hoge druk)                                 | 0-300 psi (0-21 bar)*   | 32-275°F (0-135°C)*   | glas, polymeer, PTFE,<br>RVS 316, FKM   | 1/2" NPTM-pakking                                       |
| Redox (hoge druk)                              | 0-300 psi (0-21 bar)*   | 32-275°F (0-135°C)*   | Platina, polymeer, PTFE,<br>RVS 316, FKM  | 1/2" NPTM-pakking                                       |
| Vrije chloor/broom                             | 0-14,7 psi (0-1 bar)  | 32-113°F (0-45°C)   | PVC, polycarbonaat, sili-<br>conerubber, RVS, PEEK,<br>FKM, Isoplast                | 1/4" NPTF inlaat<br>3/4" NPTF uitlaat                   |
| Vrije chloor/broom met<br>uitgebreid pH-bereik | 0-14,7 psi (0-1 bar)  | 32-113°F (0-45°C)   |   |   |
| Totale chloor                                  | 0-14,7 psi (0-1 bar)  | 32-113°F (0-45°C)   |   |   |
| Chloordioxide                                  | 0-14,7 psi (0-1 bar)  | 32-131°F (0-55°C)   |   |   |
| Ozon   | 0-14,7 psi (0-1 bar)  | 32-131°F (0-55°C)   |   |   |
| Perazijnzuur                                   | 0-14,7 psi (0-1 bar)  | 32-131°F (0-55°C)   |   |   |
| Waterstofperoxide                              | 0-14,7 psi (0-1 bar)  | 32-113°F (0-45°C)   |   |   |
| Verdeler debietschakelaar                      | 0-150 psi (0-10 bar) tot 100°F (38°C)*<br>0-50 psi (0-3 bar) bij 140°F (60°C) | 32-140°F (0-60°C)   | GFRPP, PVC, FKM,<br>Isoplast  | 3/4" NPTF   |
| Verdeler debietschakelaar<br>(hoge druk)       | 0-300 psi (0-21 bar)*   | 32-158°F (0-70°C)*  | Koolstofstaal, koper, RVS<br>316, FKM   | 3/4" NPTF   |





## 2.5 Variabelen en hun grenswaarden

| <b>Sensoringangstellingen</b>                               | <b>Lage grenswaarde</b>     | <b>Hoge grenswaarde</b>     |
|---|-----------------------------|-----------------------------|
| Alarmgrenswaarden   | Ondergrens van sensorbereik | Bovengrens van sensorbereik |
| Ingangsalarm dode band                                      | Ondergrens van sensorbereik | Bovengrens van sensorbereik |
| Celconstante (alleen geleidbaarheid)                        | 0,01                        | 10                          |
| Effeningsfactor   | 0%                          | 90%                         |
| Temp-comp.-factor (alleen geleidbaarheid lineaire ATC)      | 0%                          | 20,000%                     |
| Installatiefactor (alleen geleidbaarheid inductief)         | 0,5                         | 1,5                         |
| Kabellengte   | 0,1                         | 3.000                       |
| PPM-conversiefactor (alleen bij eenheden = PPM)             | 0.001                       | 10.000                      |
| Standaardtemperatuur  | -20                         | 500                         |
| Dode Band   | Ondergrens van sensorbereik | Bovengrens van sensorbereik |
| Kalibratie nodig-alarm                                      | 0 dagen                     | 365 dagen                   |
| Sensorhelling (alleen algemene sensor)                      | -1.000.000                  | 1.000.000                   |
| Sensor-offset (alleen algemene sensor)                      | -1.000.000                  | 1.000.000                   |
| Laag bereik (alleen algemene sensor)                        | -1.000.000                  | 1.000.000                   |
| Hoog bereik (alleen algemene sensor)                        | -1.000.000                  | 1.000.000                   |
| 4mA-waarde (zender, alleen analoge ingang AI-monitor)       | 0                           | 100                         |
| 20mA-waarde (zender, alleen analoge ingang AI-monitor)      | 0                           | 100                         |
| Max. sensorbereik (alleen analoge ingang fluorometer)       | 0 ppb                       | 100.000 ppb                 |
| Fluo/product-verhouding (alleen analoge ingang fluorometer) | 0 ppb/ppm                   | 100 ppb/ppm                 |
| <b>Inputinstellingen debietmeter</b>                        | <b>Lage grenswaarde</b>     | <b>Hoge grenswaarde</b>     |
| Totalisatoralarm  | 0                           | 100.000.000                 |
| Volume/contact voor eenheden in gallons of liters           | 1                           | 100.000                     |
| Volume/contact voor eenheden van m <sup>3</sup>             | 0.001                       | 1.000                       |
| K-factor voor eenheden in gallons of liters                 | 0,01                        | 100.000                     |
| K-factor voor eenheden van m <sup>3</sup>                   | 1                           | 1.000.000                   |
| Schoepenwielwaarde alarmlimieten                            | 0                           | Bovengrens van sensorbereik |
| Schoepenwielwaarde dode band                                | 0                           | Bovengrens van sensorbereik |
| Effeningsfactor   | 0%                          | 90%                         |
| Stel Debiet Totaal In                                       | 0                           | 1.000.000.000               |
| <b>Ingangstellingen doseercontrole</b>                      | <b>Lage grenswaarde</b>     | <b>Hoge grenswaarde</b>     |
| Totalisator Alm   | 0 vol. eenheden             | 1.000.000 vol. eenheden     |
| Stel Debiet Totaal In                                       | 0 vol. eenheden             | 1.000.000.000 vol. eenheden |
| Debiet Alarm Vertraging                                     | 00:10 minuten               | 59:59 minuten               |
| Debiet Alarm Wissen   | 1 contact                   | 100.000 contacten           |
| Dode band   | 0%                          | 90%                         |
| Reprime Tijd  | 00:00 minuten               | 59:59 minuten               |
| Volume/Contact  | 0,001 ml                    | 1.000.000 ml                |
| Effeningsfactor   | 0%                          | 90%                         |
| <b>Tellingangstellingen</b>                                 | <b>Lage grenswaarde</b>     | <b>Hoge grenswaarde</b>     |
| Alarmen DI Teller-snelheid                                  | 0                           | 30.000                      |
| Dode band DI Teller-snelheid                                | 0                           | 30.000                      |
| Totalisator Alm   | 0                           | 2.000.000.000               |
| Stel Totaal In  | 0                           | 2.000.000.000               |

|   |                             |                                 |
|---|-----------------------------|---------------------------------|
| Eenheden Per Puls   | 0.001                       | 1,000                           |
| Effeningsfactor   | 0%                          | 90%                             |
| <b>Instellingen relaisuitgang</b>   | <b>Lage grenswaarde</b>     | <b>Hoge grenswaarde</b>         |
| Tijdslimiet uitgang   | 1 seconde                   | 86.400 seconden (0 = onbeperkt) |
| Hand Tijdslimiet  | 1 seconde                   | 86.400 seconden (0 = onbeperkt) |
| Min Relais Cyclus   | 0 seconden                  | 300 seconden                    |
| Instelpunt  | Ondergrens van sensorbereik | Bovengrens van sensorbereik     |
| Piek-instelpunt (modus: piek)   | Ondergrens van sensorbereik | Bovengrens van sensorbereik     |
| Inschakeltijdstip (modus: piek)   | 0 seconden                  | 23:59:59 UU:MM:SS               |
| Arbeidscyclusperiode (modi: aan/uit, piek, dubbel instelpunt)   | 0:00 minuten                | 59:59 minuten                   |
| Arbeidscyclus (modi: aan/uit, piek, dubbel instelpunt)  | 0%                          | 100%                            |
| AAN Vertragingstijd (handmatig, aan/uit, modi met dubbel instelpunt, dubbele schakelaar, alarmmodi)     | 0 seconden                  | 23:59:59 UU:MM:SS               |
| UIT Vertragingstijd (handmatig, aan/uit, modi met dubbel instelpunt, dubbele schakelaar, alarmmodi)     | 0 seconden                  | 23:59:59 UU:MM:SS               |
| Dode band   | Ondergrens van sensorbereik | Bovengrens van sensorbereik     |
| Doseringslijdslijm (modi: debiet-timer, tellertimer)  | 0 seconden                  | 86.400 seconden                 |
| Accumulatorinstelpunt (modus: tellertimer)  | 1                           | 1.000.000                       |
| Toevoerduur (regelmodus debiet-timer)   | 0 seconden                  | 86,400 seconden                 |
| Geaccumuleerd volume (modi: debiet-timer, richtwaarde PPM, volumetrisch mengsel, debietmeterverhouding) | 1                           | 1.000.000                       |
| Doseringspercentage (modus: spuien dan doseren)   | 0%                          | 1000%                           |
| Tijdslimiet doseringsblokkering (modi: spuien en doseren, spuien dan doseren)                           | 0 seconden                  | 86.400 seconden                 |
| Voorspui tot geleidbaarheid (modus: biocide)  | 1 (0 = geen voorspui)       | Bovengrens van sensorbereik     |
| Voorspuitijd (modus: biocide)   | 0 seconden                  | 86.400 seconden                 |
| Spuiblokkering (modus: biocide)   | 0 seconden                  | 86.400 seconden                 |
| Gebeurtenisduur (modi: biocide, timer)  | 0                           | 30.000                          |
| Proportionele band (modus: tijds/pulsproportioneel, periodieke bemonstering)                            | Ondergrens van sensorbereik | Bovengrens van sensorbereik     |
| Bemonsteringsperiode (modus: tijdsproportioneel)  | 0 seconden                  | 3600 seconden                   |
| Bemonsteringstijd (modus: periodieke bemonstering)  | 0 seconden                  | 3600 seconden                   |
| Vasthoud-tijd (modi: sondespoeling, periodieke bemonstering)  | 0 seconden                  | 3600 seconden                   |
| Maximaal aflat (modus: periodieke bemonstering)   | 0 seconden                  | 3600 seconden                   |
| Wachttijd (modus: periodieke bemonstering)  | 0 seconden                  | 86.400 seconden                 |
| Max snelheid (Pulsproportioneel, Puls PID-modi, Debiet Prop-modi)                                       | 10 pulsen/minuut            | 2400 pulsen/minuut              |
| Minimum-output (modi: pulsproportioneel, pulse-PID)   | 0%                          | 100%                            |
| Maximum-output (modi: pulsproportioneel, pulse-PID)   | 0%                          | 100%                            |
| Gain (puls-PID standaardmodus)  | 0,001                       | 1000.000                        |
| Integratietijd (puls-PID standaardmodus)  | 0,001 seconden              | 1000.000 seconden               |
| Differentiatietijd (puls-PID standaardmodus)  | 0 seconden                  | 1000.000 seconden               |
| Proportionele gain (puls-PID parallelle modus)  | 0,001                       | 1000.000                        |
| Integrerende gain (pulse-PID parallelle modus)  | 0,001 /seconde              | 1000.000 /seconde               |
| Differentiërende gain (pulse-PID parallelle modus)  | 0 seconden                  | 1000.000 seconden               |

|   |                             |                                 |
|---|-----------------------------|---------------------------------|
| Ingang minimaal (modus: pulse-PID)                        | Ondergrens van sensorbereik | Bovengrens van sensorbereik     |
| Ingang maximaal (modus: pulse-PID)                        | Ondergrens van sensorbereik | Bovengrens van sensorbereik     |
| Slijtagecyclustijd (modus: cascade)                       | 10 seconden                 | 23:59:59 UU:MM:SS               |
| Vertragingstijd (modus: cascade)                          | 0 seconden                  | 23:59:59 UU:MM:SS               |
| Spuivolume (modus: debietmeterverhouding)                 | 1                           | 1.000.000                       |
| Pompcapaciteit (modus: debiet prop)                       | 0 gal/uur or l/uur          | 10.000 gal/uur or l/uur         |
| Pompinstelling (modus: debiet prop)                       | 0%                          | 100%                            |
| Specifiek soortelijk gewicht (modus: debiet prop)         | 0 g/ml                      | 9,999 g/ml                      |
| Richtwaarde (modus: debiet prop)                          | 0 ppm                       | 1.000.000 ppm                   |
| <b>Instellingen analoge uitgang (4-20 mA)</b>             | <b>Lage grenswaarde</b>     | <b>Hoge grenswaarde</b>         |
| 4mA-waarde (doorsturen-modus)                             | Ondergrens van sensorbereik | Bovengrens van sensorbereik     |
| 20mA-waarde (doorsturen-modus)                            | Ondergrens van sensorbereik | Bovengrens van sensorbereik     |
| Hand Uitgang  | 0%                          | 100%                            |
| Instelpunt (modi: proportioneel, PID)                     | Ondergrens van sensorbereik | Bovengrens van sensorbereik     |
| Proportionele band (modus: proportioneel)                 | Ondergrens van sensorbereik | Bovengrens van sensorbereik     |
| Minimum-output (modi: proportioneel, PID)                 | 0%                          | 100%                            |
| Maximum-output (modi: proportioneel, PID)                 | 0%                          | 100%                            |
| Output Uit-modus (modi: proportioneel, PID, debiet prop.) | 0 mA                        | 21 mA                           |
| Output fout (niet in handbediening)                       | 0 mA                        | 21 mA                           |
| Tijdslimiet handbediening (niet in doorsturen-modus)      | 1 seconde                   | 86.400 seconden (0 = onbeperkt) |
| Output tijdslimiet (modi: proportioneel, PID)             | 1 seconde                   | 86.400 seconden (0 = onbeperkt) |
| Gain (modi: PID, standaard)                               | 0,001                       | 1000.000                        |
| Integratietijd (PID-standaardmodus)                       | 0,001 seconden              | 1000.000 seconden               |
| Differentiatietijd (PID-standaardmodus)                   | 0 seconden                  | 1000.000 seconden               |
| Proportionele gain (PID parallelle modus)                 | 0,001                       | 1000.000                        |
| Integrerende gain (PID parallelle modus)                  | 0,001 /seconde              | 1000.000 /seconde               |
| Differentiërende gain (PID parallelle modus)              | 0 seconden                  | 1000.000 seconden               |
| Ingang maximaal (PID-modi)                                | Ondergrens van sensorbereik | Bovengrens van sensorbereik     |
| Pompcapaciteit (modus: debiet prop)                       | 0 gal/uur or l/uur          | 10.000 gal/uur or l/uur         |
| Pompinstelling (modus: debiet prop)                       | 0%                          | 100%                            |
| Specifiek soortelijk gewicht (modus: debiet prop)         | 0 g/ml                      | 9,999 g/ml                      |
| Richtwaarde (modus: debiet prop)                          | 0 ppm                       | 1.000.000 ppm                   |
| <b>Configuratie-instellingen</b>                          | <b>Lage grenswaarde</b>     | <b>Hoge grenswaarde</b>         |
| Locaal Paswoord   | 0000                        | 9999                            |
| Updateperiode Fluent                                      | 1 minuut                    | 1440 minuten                    |
| Antwoord Time-Out Fluent                                  | 10 seconden                 | 60 seconden                     |
| Alarm Vertraging  | 0:00 minuten                | 59:59 minuten                   |
| SMTP Poort  | 0                           | 65535                           |
| TCP Responstijd   | 1 seconde                   | 240 seconden                    |
| Auto Dim Tijd   | 0 seconden                  | 23:59:59 UU:MM:SS               |

| Grafiekinstellingen | Lage grenswaarde            | Hoge grenswaarde            |
|---------------------|-----------------------------|-----------------------------|
| Grenswaarde lage as | Ondergrens van sensorbereik | Bovengrens van sensorbereik |
| Grenswaarde hoge as | Ondergrens van sensorbereik | Bovengrens van sensorbereik |

## 3.0 UITPAKKEN & INSTALLATIE

### 3.1 Het toestel uitpakken

Inspecteer de inhoud van de doos. Attendeer de vervoerder onmiddellijk op tekenen van schade aan de regelaar of aan de onderdelen ervan. Neem contact op met uw distributeur (dealer) als er onderdelen ontbreken. De doos moet een regelaar van de serie OnGuard™ B600 en een gebruiksaanwijzing bevatten. Alle opties of toebehoren moeten ook aanwezig zijn, zoals besteld.

### 3.2 Montage van de elektronikakast

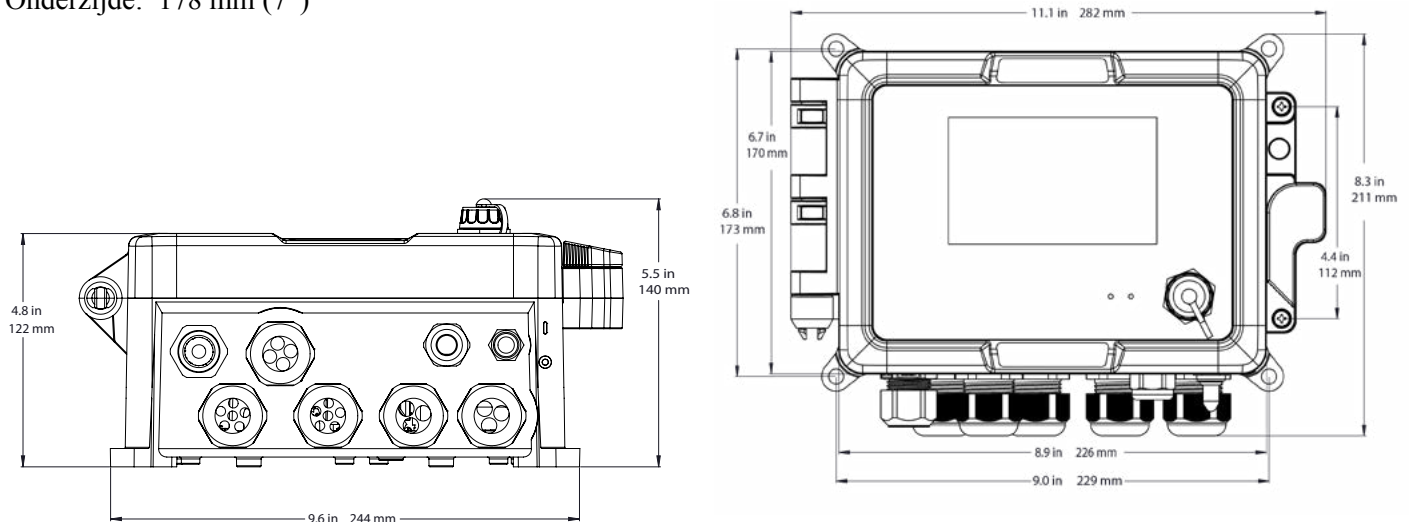
De behuizing van de regelaar wordt geleverd met montagegaten. De behuizing moet op de muur worden bevestigd, op ooghoogte en op een trillingsvrij oppervlak. Gebruik alle vier de montagegaten voor een maximale stabiliteit. Installeer de behuizing niet op een locatie waar deze wordt blootgesteld aan direct zonlicht. Gebruik M6-schroeven (1/4" diameter), die geschikt zijn voor de aard van de wand. De beschermingsgraad van de behuizing is NEMA 4X (IP66). De maximale bedrijfstemperatuur bedraagt 55 °C (131 °F); daarmee moet rekening worden gehouden als het systeem op een plek met hoge temperaturen wordt geïnstalleerd. Rond de kast moet de volgende vrije ruimte aanwezig zijn:

Bovenzijde: 50 mm (2")

Links: 203 mm (8") (niet van toepassing op voorbedrade modellen)

Rechts: 102 mm (4")

Onderzijde: 178 mm (7")



### 3.3 Sensorinstallatie

Raadpleeg de specifieke instructies die bij de sensor worden geleverd voor gedetailleerde aanwijzingen in verband met de montage.

#### Algemene richtlijnen

Breng de sensoren aan op een plaats waar een actieve bemonstering van het water mogelijk is en waar de sensoren gemakkelijk kunnen worden verwijderd om ze te reinigen. Breng de sensor zodanig aan, dat zich geen lucht-bellen ophopen rond het voelergedeelte. Breng de sensor zodanig aan, dat zich geen bezinksel of olie ophoopt rond het voelergedeelte.

#### Montage van de in-line sensor

In-line gemonteerde sensoren moeten zodanig zijn aangebracht dat het T-stuk altijd vol is en de sensoren nooit droog komen te staan door een daling van het vloeistofpeil. Zie Figuur 1 voor een typische installatie.

Maak een aftakking aan de afvoerszijde van de circulatiepomp zodat een minimumdebiet van 1 gallon per minuut door de verdeler van de debietschakelaar loopt. Het monster moet onderaan de verdeler binnenstromen om de debietschakelaar te sluiten en terugkeren naar een punt met een lagere druk om de stroming te verzekeren. Installeer een afsluiter aan beide kanten van de verdeler om de stroming te stoppen voor onderhoud aan de sensor.

**BELANGRIJK:** Om scheurvorming aan de binnenschroefdraden van het meegeleverde leidingwerk te voorkomen, mag u niet meer dan 3 windingen PTFE-tape aanbrenge en de koppelingen niet sterker dan VINGERvast plus ½ draai aandraaien! Gebruik geen toevoegmiddel voor leidingen om de schroefdraad van de debietschakelaar af te dichten, aangezien hierdoor het doorzichtige kunststof zal barsten!

#### Montage van de dompelsensor

Als de sensoren in de procesvloeistof moeten worden ondergedompeld, bevestig ze dan stevig aan het vat, en bescherm de kabel met kunststof buis, bovenaan verzegeld met een pakkingbus om een voortijdige uitval te voorkomen. Plaats de sensoren in een zone waar de oplossing goed in beweging is.

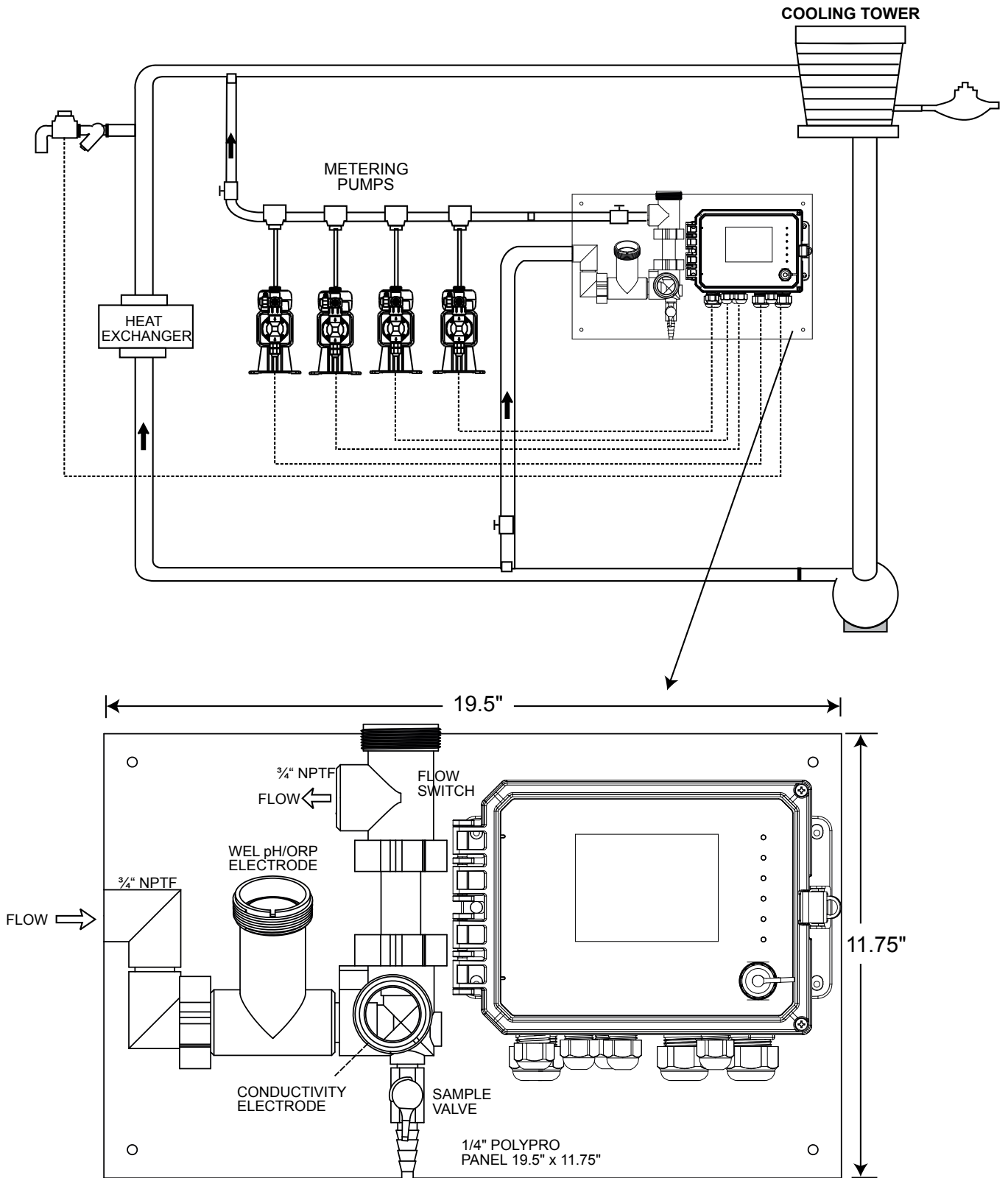
Sensoren moeten zo geplaatst worden dat ze snel reageren op een goed gemengd monster van het proceswater en de behandelingschemicaliën. Als ze te dicht bij het inspuitspunt van de chemicaliën liggen, zullen ze concentratiepieken detecteren en te vaak cyclisch in- en uitschakelen. Als ze te ver van het inspuitspunt van de chemicaliën zijn aangebracht, zullen ze te traag reageren op de concentratiewijzigingen, en zult u het instelpunt voorbijschieten.

De **contactgeleidbaarheidssensor** moet zo dicht mogelijk bij de regelaar geplaatst worden, op een maximumafstand van ca. 76 m (250 ft). Minder dan 8 m (25 ft.) wordt aanbevolen. De kabel moet tegen elektrische stoorsignalen worden beschermd. Leg de kabels voor de sensorsignalen (laagspanning) altijd op een afstand van minstens 6" (15 cm) van wisselstroomkabels.

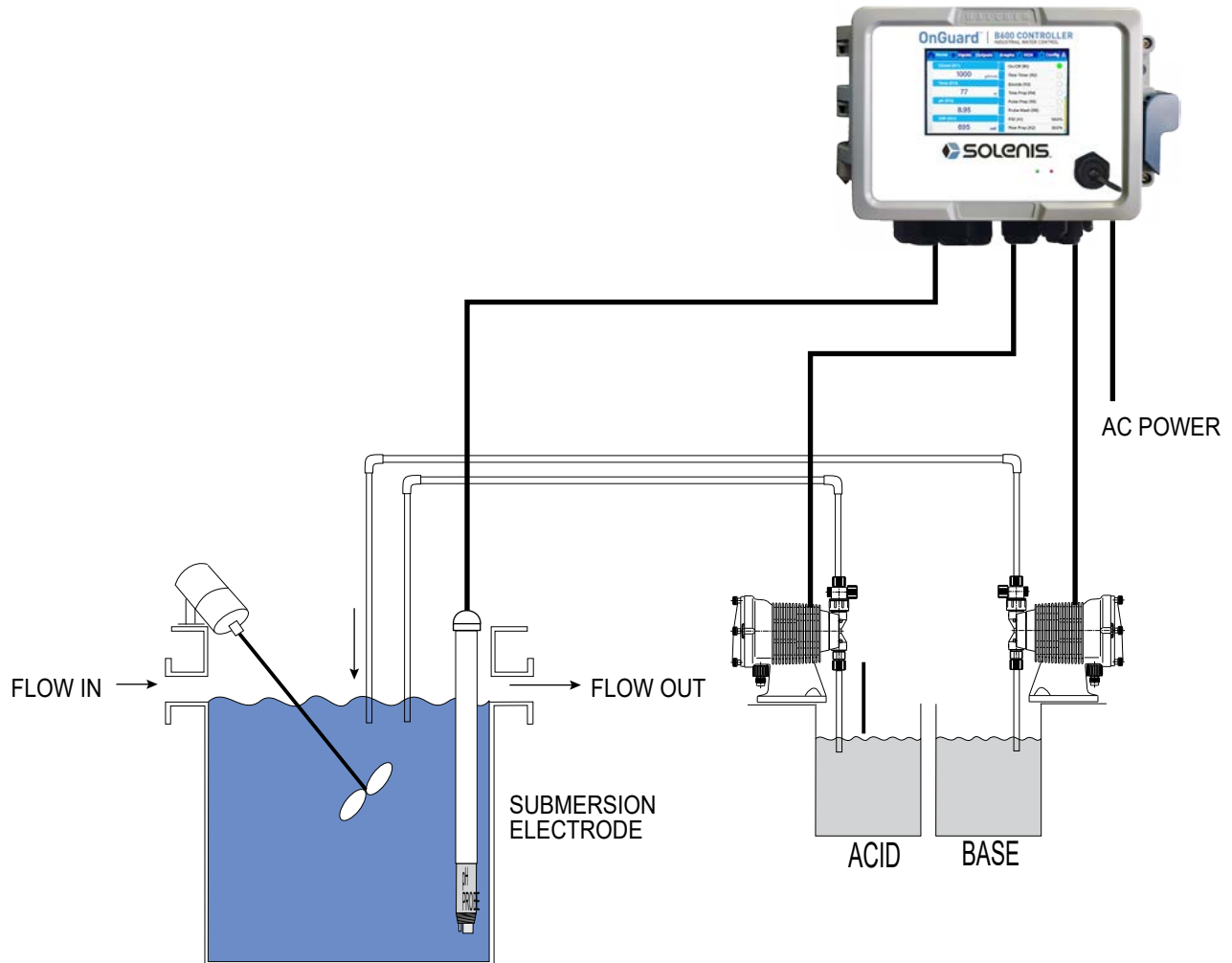
De **inductieve geleidbaarheidssensor** moet zo dicht mogelijk bij de regelaar geplaatst worden, op een maximumafstand van ca. 37 m (120 ft). Minder dan 6 m (20 ft.) wordt aanbevolen. De kabel moet tegen elektrische stoorsignalen worden beschermd. Leg de kabels voor de sensorsignalen (laagspanning) altijd op een afstand van minstens 6" (15 cm) van wisselstroomkabels. Deze sensoren worden beïnvloed door de geometrie en het geleidingsvermogen van hun omgeving. U moet er dus voor zorgen dat er 15 cm (6 inch) rondom de sensor alleen monster zit, of dat alle geleidende en niet-geleidende elementen dichter bij de sensor consistent geplaatst zijn. Installeer de sensor niet in het pad van eventuele elektrische stromen die door de oplossing kunnen vloeien. Dit zou immers de meetwaarden kunnen beïnvloeden.

De **versterkte pH/Redox/ISE-elektrode** moet zo dicht mogelijk bij de regelaar geplaatst worden, op een maximumafstand van ca. 305 m (1000 ft). Een aftakdoos en afgeschermd verlengkabel zijn verkrijgbaar als de standaardlengte van 6 m (20 feet) niet volstaat. De pH- en redox-elektroden moeten zo worden geïnstalleerd dat de meetvlakken altijd nat blijven. Een U-sifon in de verdeler moet dit verwezenlijken, zelfs als de monsterstroom stopt. Deze elektroden moeten geïnstalleerd worden met de meetvlakken omlaag gericht; d.w.z. minstens 5 graden boven horizontaal. De stroomsnelheid voorbij de sensor moet minder zijn dan 3 m/sec (10 ft/sec).

De **pH/desinfectiesensor** moet zo dicht mogelijk bij de regelaar geplaatst worden, op een maximumafstand van ca. 30 m (100 ft). Een aftakdoos en afgeschermd verlengkabel zijn verkrijgbaar als de standaardlengte van 6 m (20 feet) niet volstaat. De sensor moet zodanig worden geïnstalleerd dat de meetvlakken altijd nat blijven. Als het membraan uitdroogt, zal het gedurende 24 uur traag reageren op veranderingen van het gehalte aan desinfectiemiddel. Als het membraan herhaaldelijk uitdroogt, zal het minder lang meegaan dan normaal. De doorstroomcel moet aan de afvoerszijde van een circulatiepomp of stroomafwaarts van een zwaartekrachttoevoer worden geplaatst. De toestroom naar de cel moet komen van de onderzijde waarop de  $\frac{3}{4}'' \times \frac{1}{4}''$  NPT verloopbus is gemonteerd. Deze verloopbus zorgt voor de stroomsnelheid die nodig is voor een nauwkeurige meting, en mag niet worden verwijderd! Er moet een U-sifon worden geïnstalleerd, zodat de sensor ondergedompeld blijft, ook als de vloeistofstroom stilvalt. De uitlaatopening van de doorstroomcel moet in verbinding staan met de open atmosfeer, tenzij de systeemdruk 1 atmosfeer of minder bedraagt. Als de stroming door de leiding niet kan worden gestopt voor reiniging of kalibratie van de sensor, dan moet het in een by-passleiding worden geplaatst met isolatiekleppen zodat de sensor kan worden verwijderd. Installeer de sensor verticaal met het meetoppervlak omlaag gericht, tenminste 5 graden boven horizontaal. De regeling van de doorstroomsnelheid moet stroomopwaarts van de sensor gebeuren, want elke doorstroombelemmering stroomafwaarts van de sensor zou de druk tot boven de atmosferische druk kunnen brengen, waardoor de membraankap beschadigd zou kunnen worden!

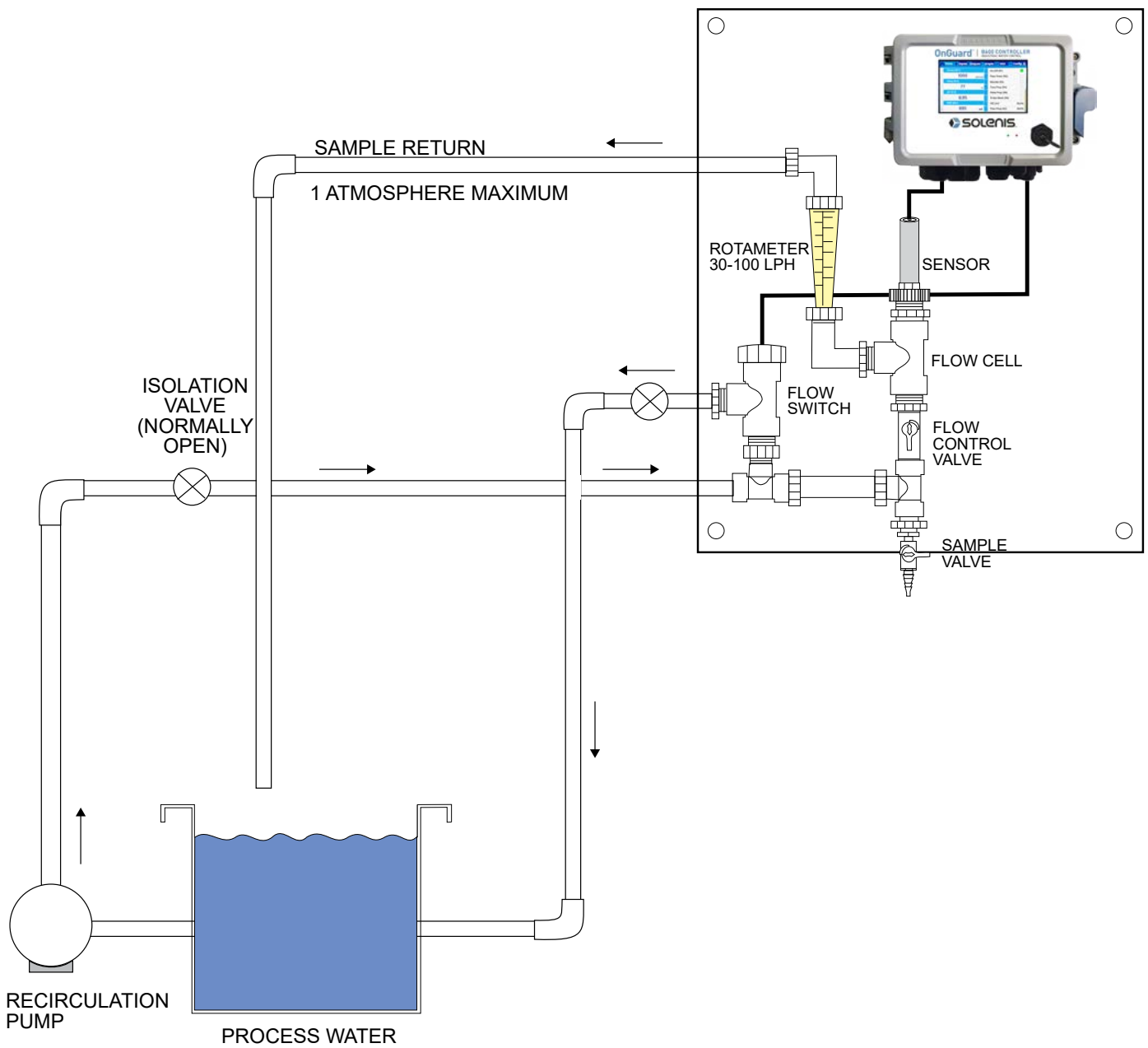


**Figuur 1 Typische installatie – Koeltoren**

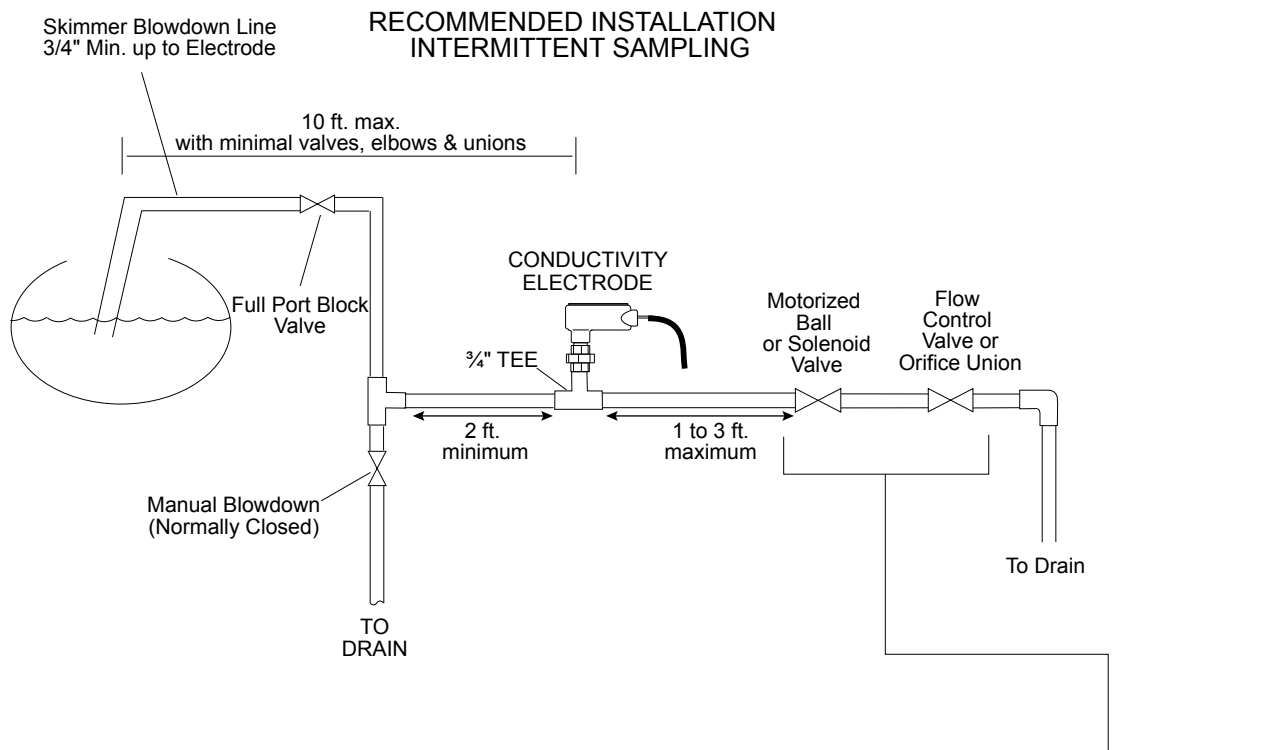


**Figuur 2 Typische installatie – dompeltoepassing koeltoren**

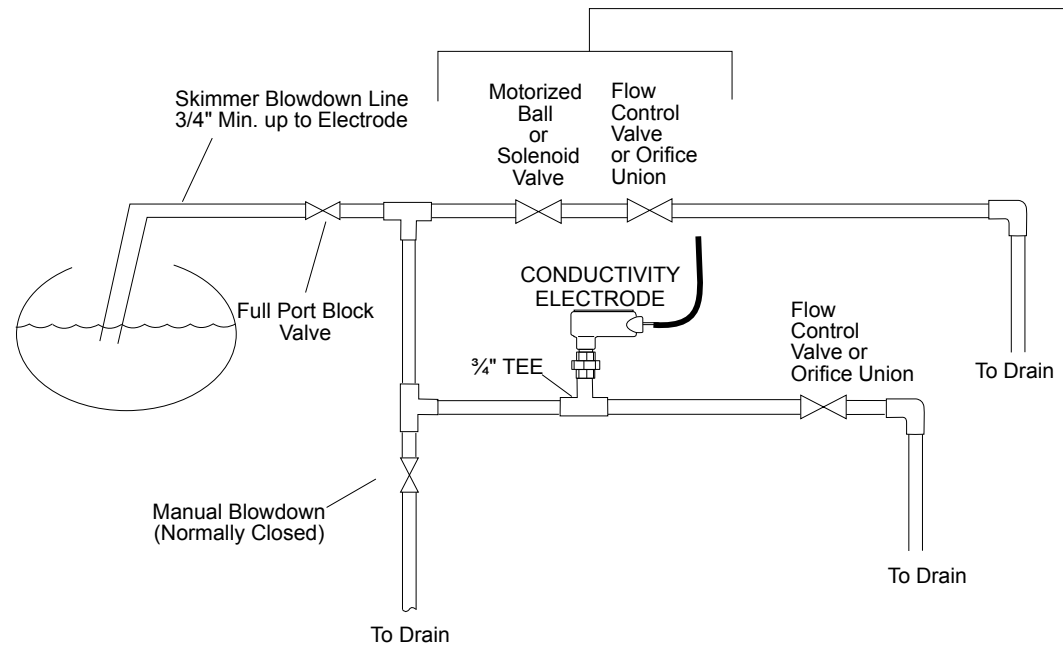




**Figuur 3** Typische installatie – desinfectiesensor



**Install accessories either vertically or horizontally, per manufacturer's instructions.**



RECOMMENDED INSTALLATION  
CONTINUOUS SAMPLING

**Figuur 4 Typische installatie – ketel**

## **Belangrijke aanwijzingen voor de installatie van de ketelsensor: (raadpleeg een typische installatietekening)**

1. Zorg dat het minimale waterniveau in de ketel minstens 10 tot 12,5 cm (4-6 inch) boven de aflatleiding van de ketelafschuimer blijft. Als de leiding van de ketelafschuimer zich dichterbij het oppervlak bevindt, bestaat het risico dat er stoom in de leiding wordt aangezogen in plaats van ketelwater. De afschuimerleiding moet ook boven de hoogst gelegen buis liggen.
2. Zorg voor een pijpbinnendiameter van minimaal 3/4 inch zonder doorstroomvernauwingen van de kraan voor de aflatleiding van de ketelafschuimer tot de elektrode. Als de binnendiameter kleiner is dan 3/4 inch, treedt er dampvorming op achter dat punt en zal de gemeten geleidbaarheid te laag en onregelmatig zijn. Beperk het gebruik van T-stukken, kleppen, ellebogen of verbindingstukken tussen de ketel en de elektrode tot een minimum.
3. Er moet een handbediende afsluitkraan worden geïnstalleerd, zodat de elektrode voor reiniging kan worden verwijderd. Deze kraan moet een volledige doorstroomopening hebben, om doorstroombelemmering te voorkomen.
4. Houd de afstand van de aflatleiding voor de afschuimerleiding van de ketel tot de elektrode zo kort mogelijk, met een maximum van 3 meter (10 ft).
5. Breng de elektrode aan in de zijtak van een kruising in een horizontaal stuk leiding. Dit zal de ophoping van stoombellen rond de elektrode tot een minimum beperken en de doorgang van vaste stoffen mogelijk maken.
6. Er MOET een doorstroomvernauwing zijn na de elektrode en/of de regelklep, om te voorzien in tegendruk. Deze doorstroomvernauwing kan bestaan uit een doorstroomregelklep of een gekalibreerd verbindingstuk. De waarde van de doorstroomvernauwing is ook van invloed op het aflatdebiet en de grootte ervan moet dienovereenkomstig zijn.
7. Breng een gemotoriseerde kogelklep of elektromagnetische klep aan volgens de instructies van de fabrikant.

Om de beste resultaten te verkrijgen, dient u de opening in de elektrode voor het meten van de geleidbaarheid zodanig te richten dat het water zonder omwegen door het gat stroomt.

## **Leidraad voor het bepalen van de afmetingen van aflatkranen en platen met gekalibreerde openingen**

### **1. Bepaal de omvang van de stoomproductie in pond/uur:**

Raadpleeg het typeplaatje van de ketel (waterbuisketels) of bereken het vermogen in paardenkrachten (vlampijpketels):  $pk \times 15,65 = kg/uur$  ( $pk \times 34,5 = lbs/uur$ ). Voorbeeld:  $100 \text{ pk} = 1565 = kg/uur$  ( $3450 \text{ lbs/uur}$ ).

### **2. Bepaal de concentratieverhouding (OP BASIS VAN VOEDINGSWATER)**

Een specialist in waterbehandelingschemicaliën moet het gewenste aantal concentratiecycli bepalen. Dit is de verhouding van het totaal gehalte aan opgeloste zouten TDS (Total Dissolved Salts) in het ketelwater en die in het voedingswater. Met voedingswater bedoelen we het water dat aan de ketel wordt toegevoerd vanuit de ontluchter; daarin zijn het suppletiewater en het teruggevoerde condensaat inbegrepen. Voorbeeld: 10 concentratiecycli worden aanbevolen

### **3. Bepaal het noodzakelijke aflatdebiet in pond/uur**

Aflaatsnelheid =  $\text{Stoomproductie} / (\text{Concentratieverhouding} - 1)$  Voorbeeld:  $3450 / (10 - 1) = 383,33 \text{ lbs/uur}$

### **4. Bepaal of continue of periodieke bemonstering noodzakelijk is**

Kies voor periodieke bemonstering wanneer de ketel of de belasting onderbroken werken, of bij ketels waarvan het vereiste aflatdebiet kleiner is dan 25% van de kleinste beschikbare debietregelkraan of minder dan het debiet door de kleinste gekalibreerde opening. Zie de grafieken op de volgende pagina.

Kies voor permanente bemonstering wanneer de ketel 24 uur per dag wordt gebruikt en het vereiste aflatdebiet groter is dan 25% van de kleinste toepasselijke debietregelkraan of gekalibreerde opening. Zie de grafieken op de volgende pagina.

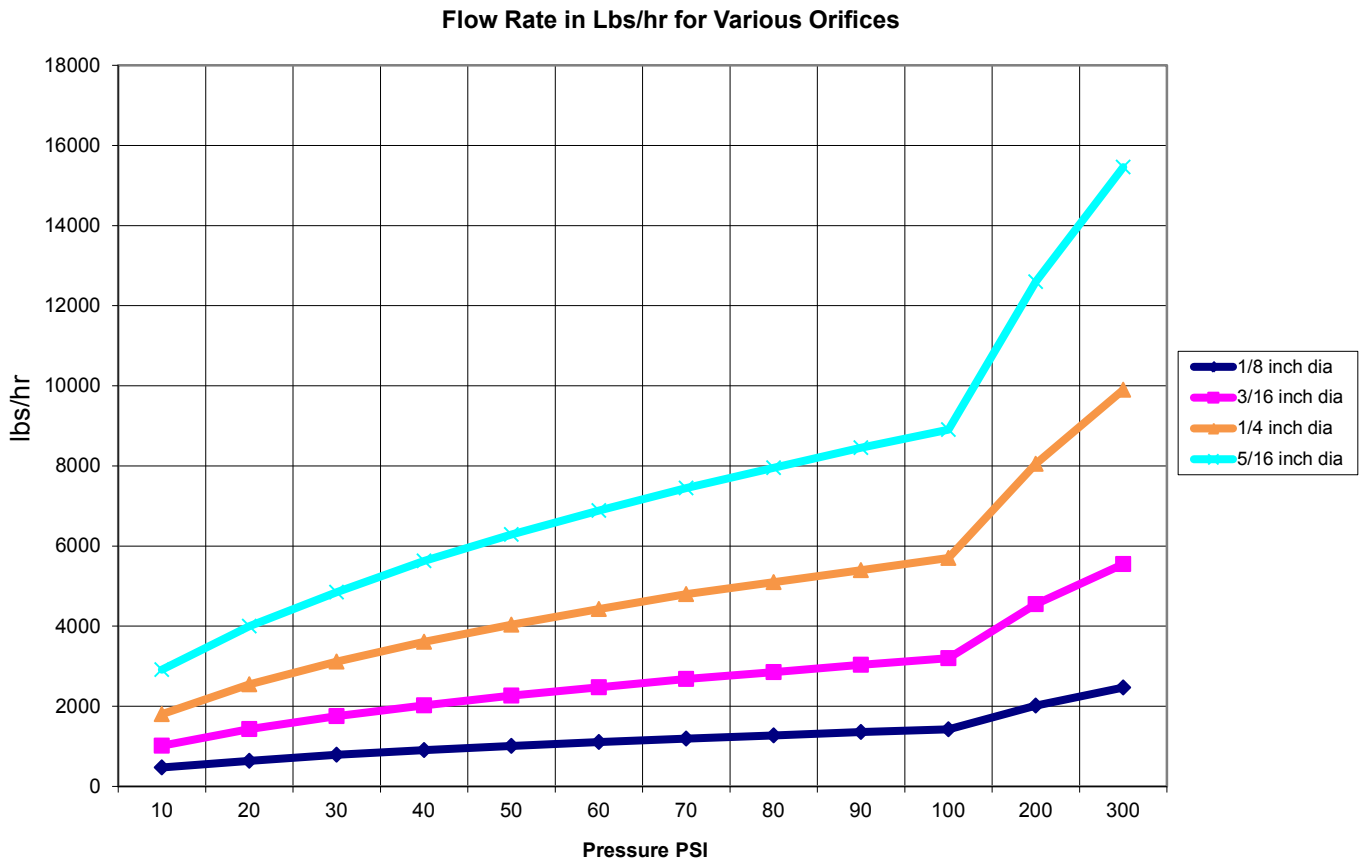
U verkrijgt de beste procesregeling door een debietregelkraan te gebruiken, aangezien u het debiet dan gemakkelijker kunt regelen. De aanwijzer op de klep geeft ook een visuele aanduiding dat het debiet werd gewijzigd. Als de klep verstopt is, kan deze worden geopend om het vuil te verwijderen. Naderhand kan de klep dan weer in de vorige positie gezet worden.

Als een plaat met gekalibreerde opening wordt gebruikt, moet u voor heel wat toepassingen stroomafwaarts van de opening een klep aanbrengen om het debiet nauwkeurig te kunnen regelen en extra tegendruk te voorzien.

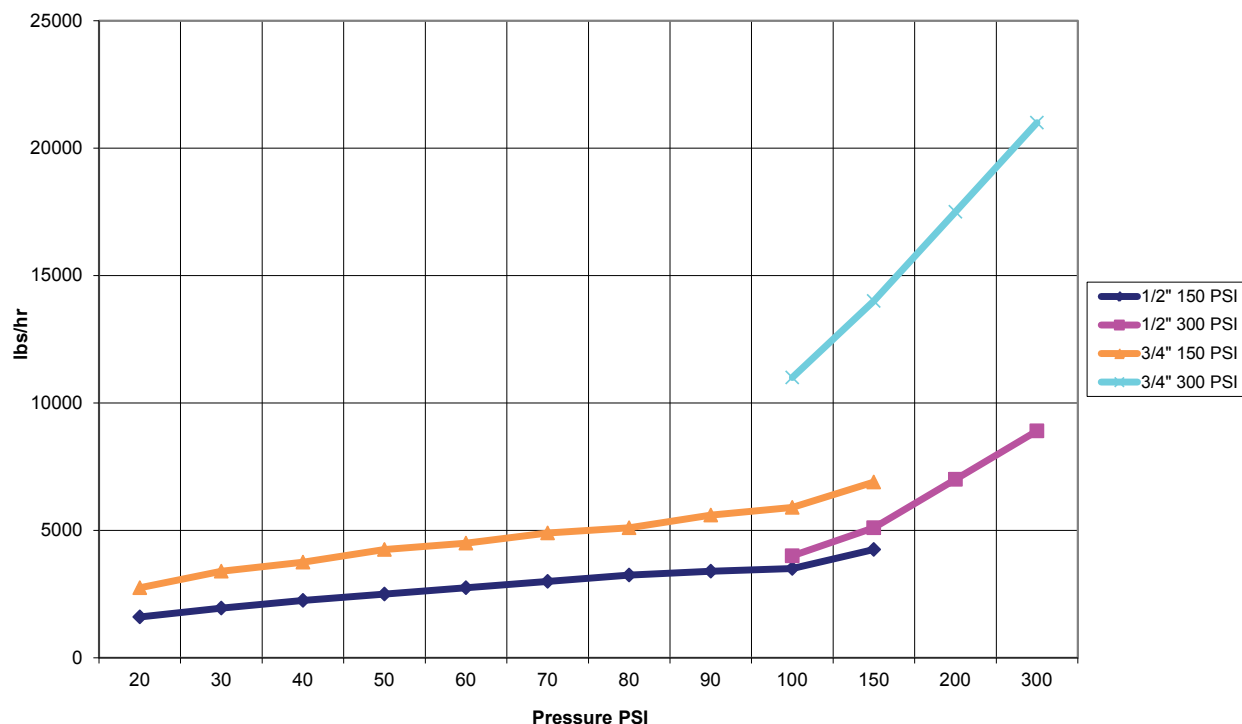
Voorbeeld: een ketel van 80 psi heeft een noodzakelijk aflatdebiet van 383,33 lbs/uur. De maximale doorstromingsnelheid van de kleinste debietregelkraan is 3250 lbs./uur.  $3250 \times 0,25 = 812,5$  wat veel te hoog is voor permanente bemonstering. Door een gekalibreerde opening te gebruiken, bedraagt het debiet door de plaat met de kleinste diameter 1275 lbs/uur. Dit is te veel voor permanente bemonstering.

### 5. Bepaal de afmeting van de opening of van de debietregelkraan om het gewenste aflatdebiet tot stand te brengen

Gebruik de volgende grafieken om een debietregeltoestel te selecteren:



**Flow Control Valve  
Maximum Flow Rates in Lbs/hr**



### 3.4 Betekenis van de pictogrammen

| Symbol | Publicatie          | Beschrijving                              |
|--------|---------------------|---|
|        | IEC 417, nr. 5019   | Aardingsklem                              |
|        | IEC 417, nr. 5007   | Aan (voeding)                             |
|        | IEC 417, nr. 5008   | Uit (voeding)                             |
|        | ISO 3864, nr. B.3.6 | Opgelet, gevaar voor elektrische schokken |
|        | ISO 3864, nr. B.3.1 | Opgelet                                   |

### 3.5 Elektrische installatie

De verschillende standaardmogelijkheden voor de bedrading worden in figuur 1 weergegeven. Bij levering is uw regelaar voorbedraad in de fabriek of klaar voor vaste bedrading. Afhankelijk van de configuratie van de door u gekozen opties voor de regelaar moet u alle of een aantal van de ingangs-/uitgangsapparaten vast bedraden. Zie afbeeldingen 6 tot en met 18 voor de lay-out van de printplaten en de bedrading.

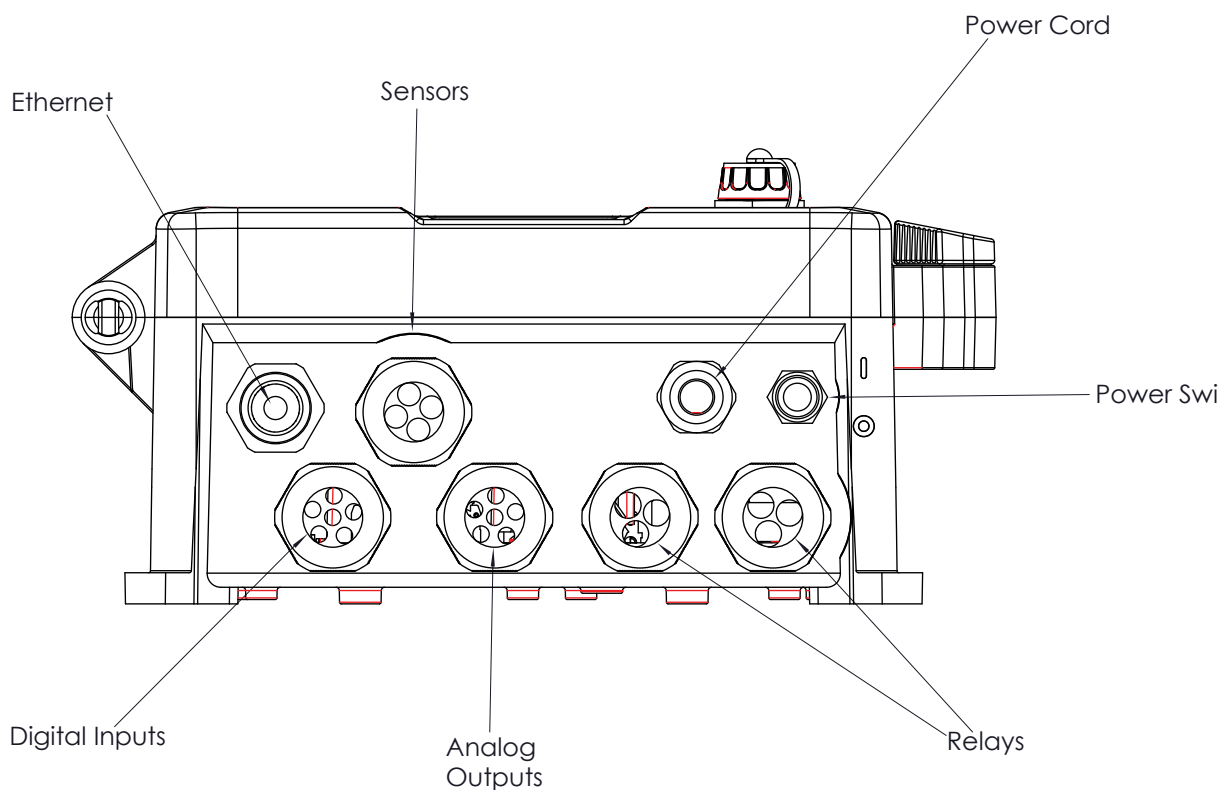
NB: Bij het aanbrengen van de bedrading voor de ingang van de optionele debietmeter met contactor, de 4–20 mA-uitgangen, of een debietschakelaar op afstand, is het raadzaam hiervoor gebruik te maken van soepele, afgeschermd en paarsgewijs getwiste draad (“stranded STP”) met diameter 22–26 AWG. Afscherming moet bij de regelaar worden afgesloten bij de gemakkelijkst te bereiken afschermingsklem.



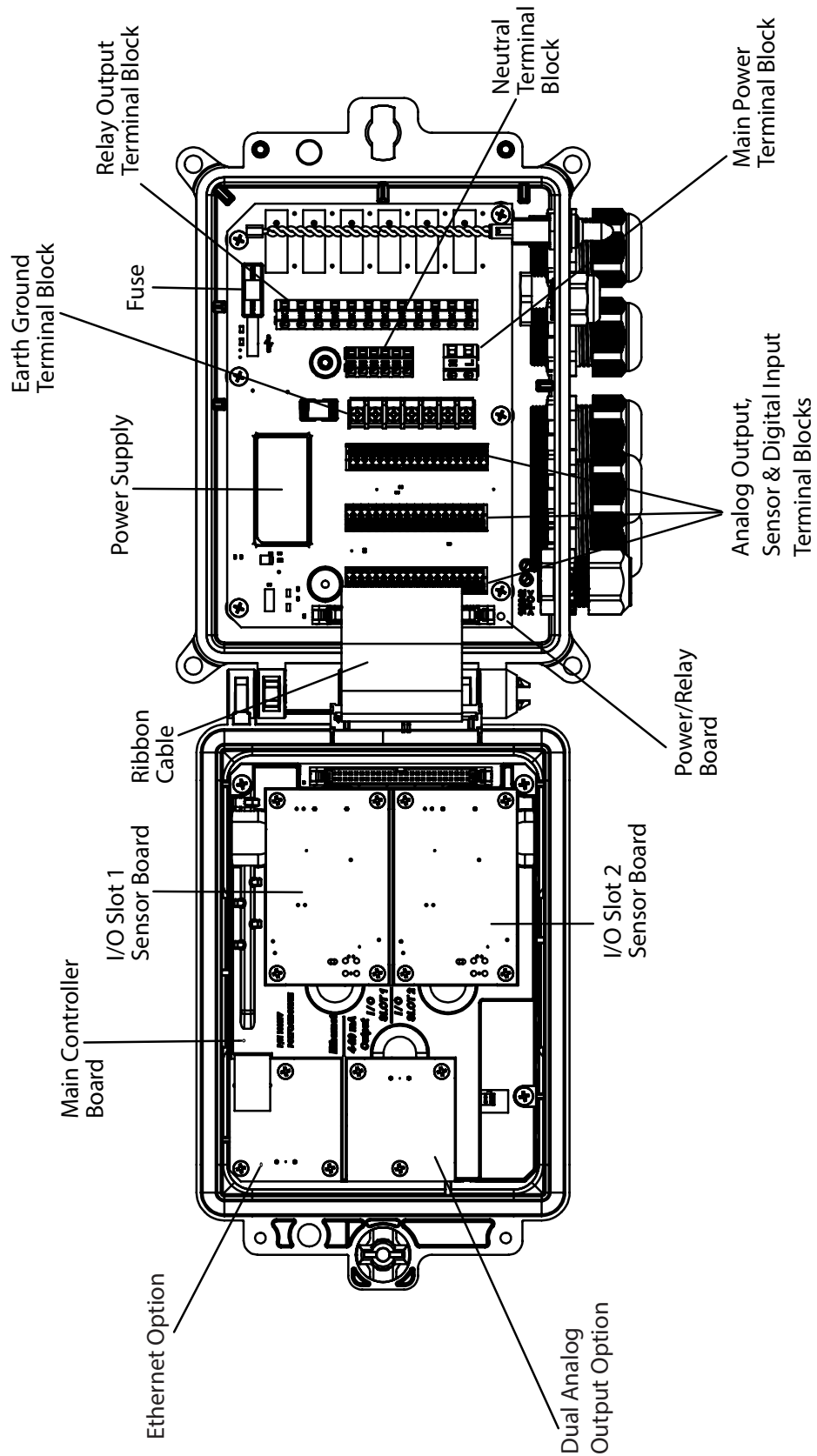
## OPGELET



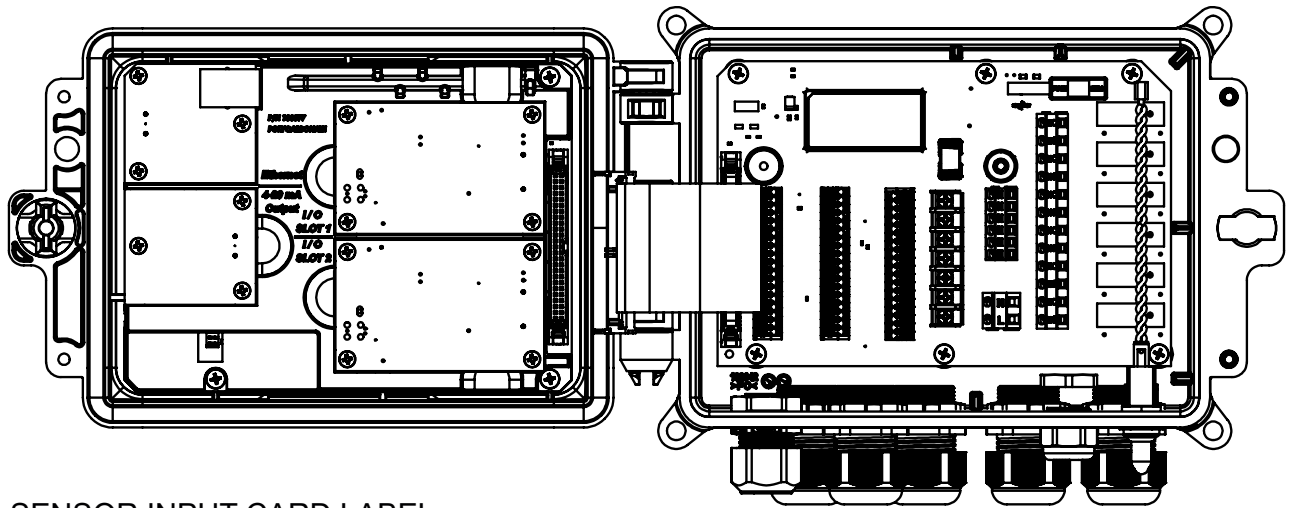
|    |  |
|----|--|
| 1. | Zelfs wanneer de voedingsschakelaar op het frontpaneel UIT staat, zijn er circuits binnen de regelaar die onder spanning blijven staan! Het frontpaneel mag nooit worden geopend tot de spanning bij regelaar <b>UITGESCHAKELD</b> is!<br>Als uw regelaar voorbedraad is, dan wordt hij geleverd met een 2,44 m lang snoer (8 ft, diameter 18 AWG) met stekker (Amerikaanse uitvoering). Om het frontpaneel te openen, is gereedschap (Phillips-schroevendraaier nr. 1) vereist. |
| 2. | Bij het aanbrengen van de regelaar moet u er voor zorgen dat er altijd vrije toegang is tot de uitschakelinrichting!   |
| 3. | De elektrische installatie van de regelaar mag alleen gebeuren door opgeleid personeel, in overeenstemming met alle toepasbare nationale, gewestelijke en lokale voorschriften!  |
| 4. | Het is noodzakelijk dat dit product correct wordt geaard. Elke poging om de aardingsfunctie te omzeilen, brengt de veiligheid van personen en goederen in gevaar.  |
| 5. | Het gebruik van dit product op een manier die niet door Walchem gespecificeerd is, kan de door de uitrusting geboden bescherming nadelig beïnvloeden.  |



**Figuur 5 Bekabeling leidingwerk**

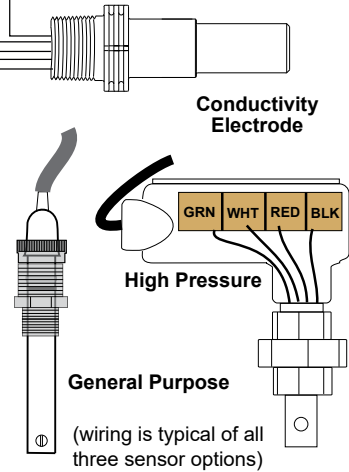
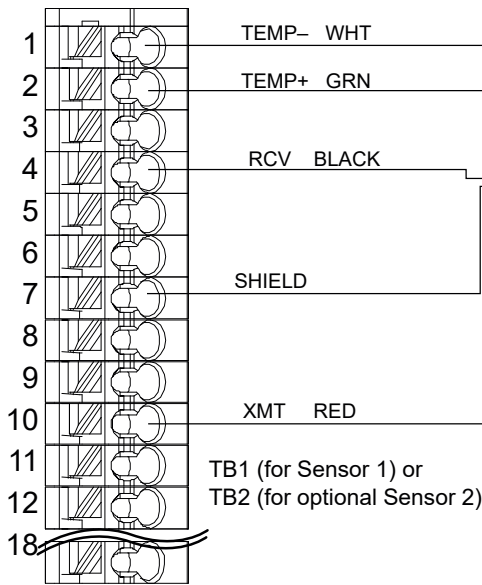


**Figuur 6 Identificatie van onderdelen**

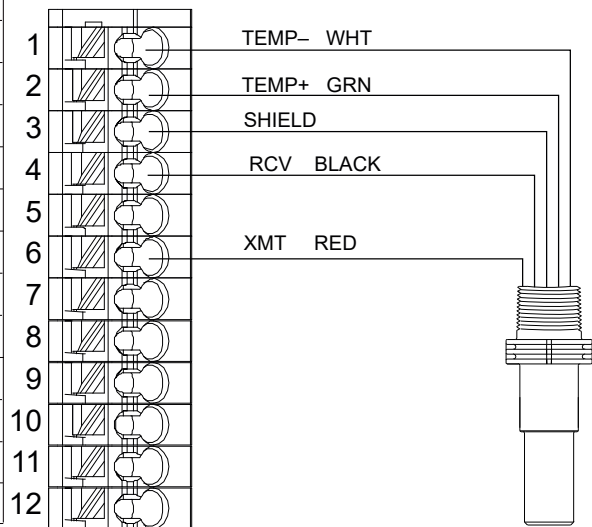


**SENSOR INPUT CARD LABEL**

|    | EOOND  | COOND  | pH/ORP<br>DIS |
|----|--------|--------|---------------|
| 1  | TEMP-  | TEMP-  | TEMP-         |
| 2  | TEMP+  | TEMP+  | TEMP+         |
| 3  | R-SHLD |        | IN-           |
| 4  |        | RCV    | IN+           |
| 5  | RCV-   |        |               |
| 6  | RCV+   |        |               |
| 7  | X-SHLD | SHIELD | SHIELD        |
| 8  |        |        | +5V           |
| 9  |        |        | -5V           |
| 10 | XMT+   | XMT    |               |
| 11 | XMT-   |        |               |
| 12 | ⏏      |        |               |



|    | COOND  | pH/ORP<br>DIS | 2 Wire<br>Loop                     | 2 Wire<br>Pwrd | 3 Wire        | 4 Wire |
|----|--------|---------------|------------------------------------|----------------|---------------|--------|
| 1  | TEMP-  | TEMP-         |                                    |                |               |        |
| 2  | TEMP+  | TEMP+         |                                    |                |               |        |
| 3  | SHIELD | IN-           |                                    |                |               |        |
| 4  | RCV    | IN+           |                                    |                |               |        |
| 5  |        | -5V           |                                    |                |               |        |
| 6  | XMT    |               |                                    |                |               |        |
| 7  |        | +5V           |                                    |                |               |        |
| 8  |        |               |                                    |                | COM(-) 24V(-) |        |
| 9  |        |               | +24V                               |                | +24V          | +24V   |
| 10 |        |               |                                    | XMTR-          |               | XMTR-  |
| 11 |        |               |                                    | XMTR-          | XMTR+         | XMTR+  |
| 12 |        |               | SHIELD or use DI SHIELD (TB3 7-12) |                |               |        |

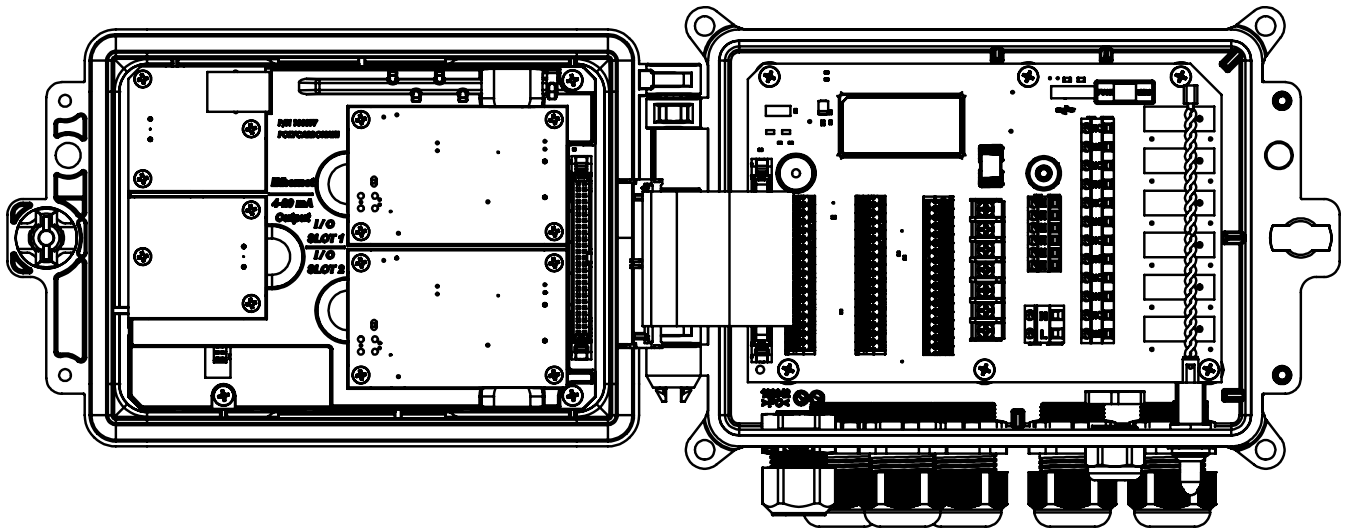


**COMBINATION SENSOR/ANALOG CARD LABEL**

TB1 (for Sensor 1) or  
TB2 (for optional Sensor 2)

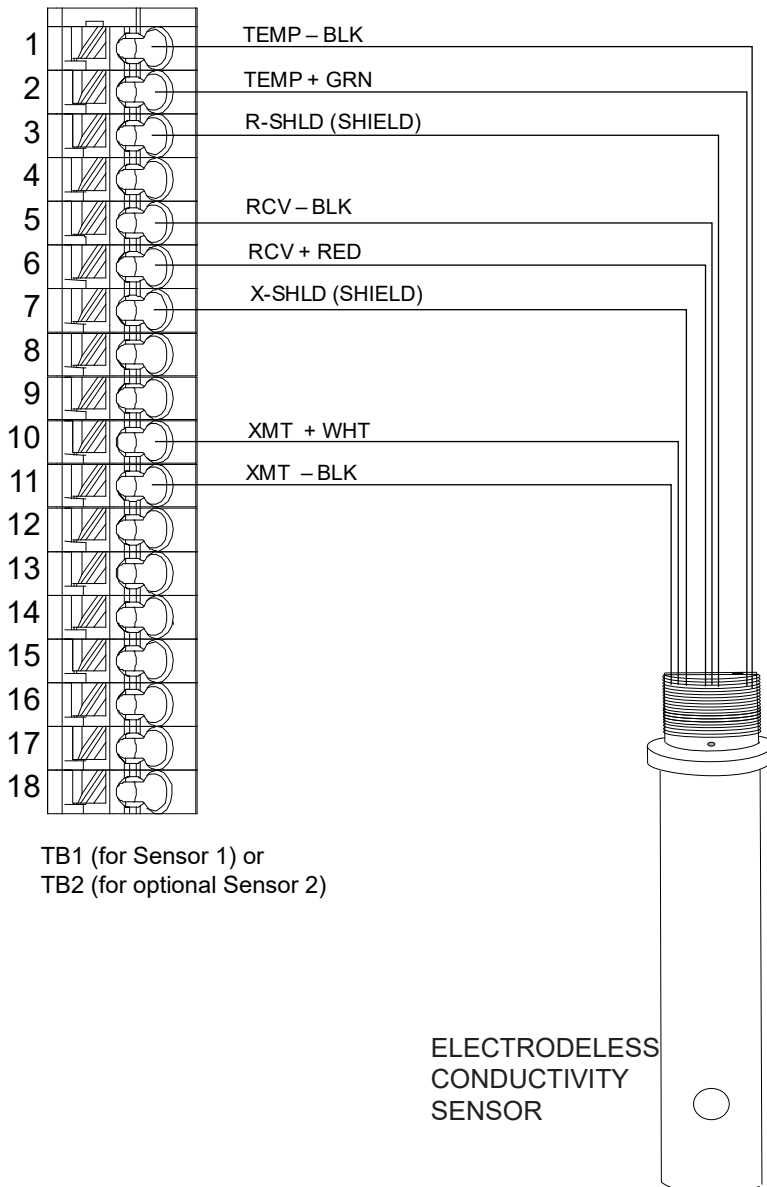
**Figuur 7 Ingangsbedrading contactgeleidbaarheidssensor**



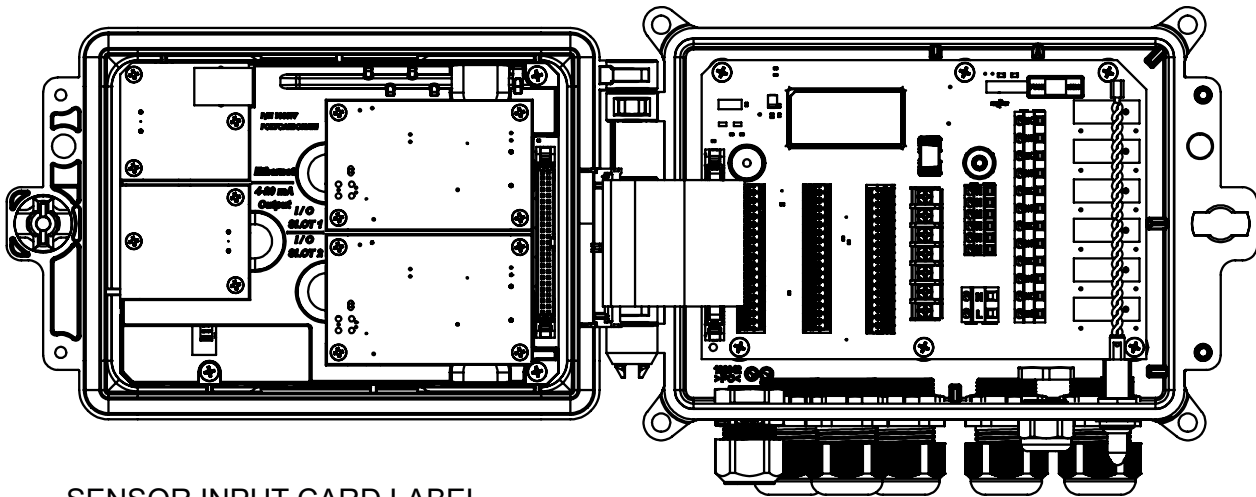


|    | ECOND  | COOND  | pH/ORP<br>DIS |
|----|--------|--------|---------------|
| 1  | TEMP-  | TEMP-  | TEMP-         |
| 2  | TEMP+  | TEMP+  | TEMP+         |
| 3  | R-SHLD |        | IN-           |
| 4  |        | RCV    | IN+           |
| 5  | RCV-   |        |               |
| 6  | RCV+   |        |               |
| 7  | X-SHLD | SHIELD | SHIELD        |
| 8  |        |        | +5V           |
| 9  |        |        | -5V           |
| 10 | XMT+   | XMT    |               |
| 11 | XMT-   |        |               |
| 12 | ⏏      |        |               |

SENSOR LABEL

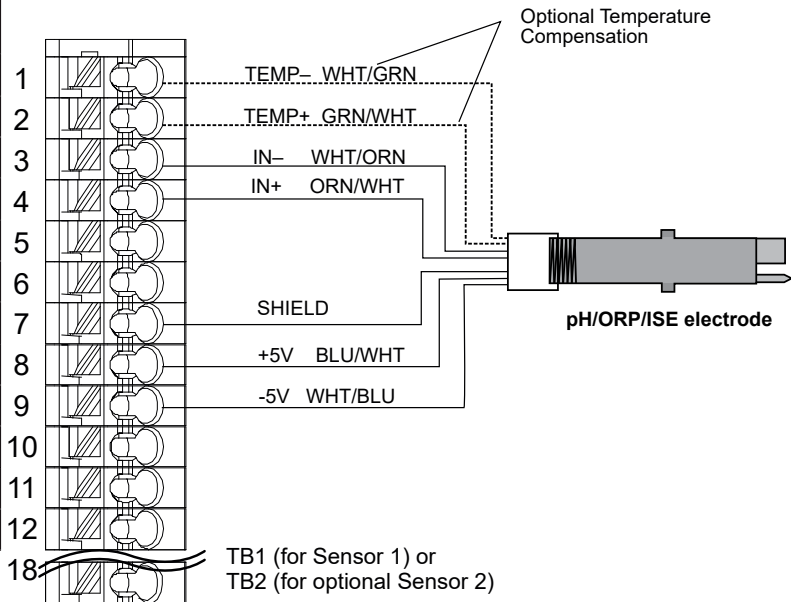


Figuur 8 Ingangsbedrading geleidbaarheidssensor zonder elektrode

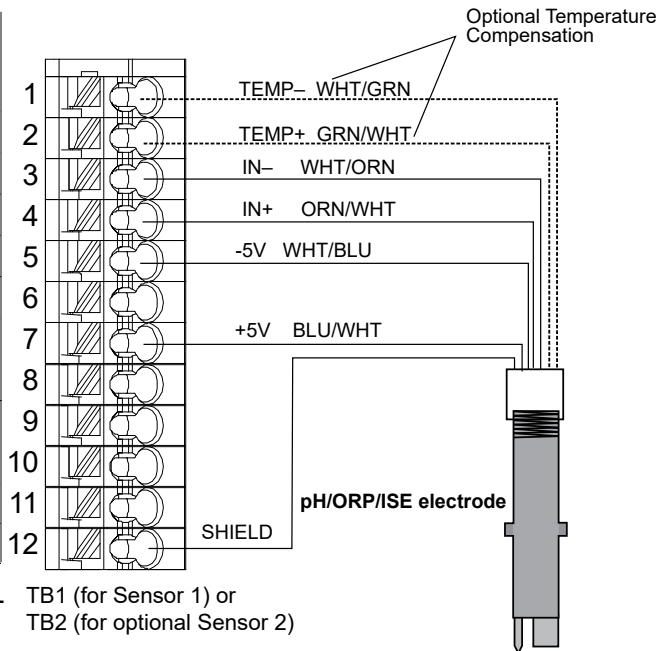


**SENSOR INPUT CARD LABEL**

|    | EOOND  | COOND  | pH/ORP DIS |
|----|--------|--------|------------|
| 1  | TEMP-  | TEMP-  | TEMP-      |
| 2  | TEMP+  | TEMP+  | TEMP+      |
| 3  | R-SHLD |        | IN-        |
| 4  |        | RCV    | IN+        |
| 5  | RCV-   |        |            |
| 6  | RCV+   |        |            |
| 7  | X-SHLD | SHIELD | SHIELD     |
| 8  |        |        | +5V        |
| 9  |        |        | -5V        |
| 10 | XMT+   | XMT    |            |
| 11 | XMT-   |        |            |
| 12 |        |        | ⏏          |

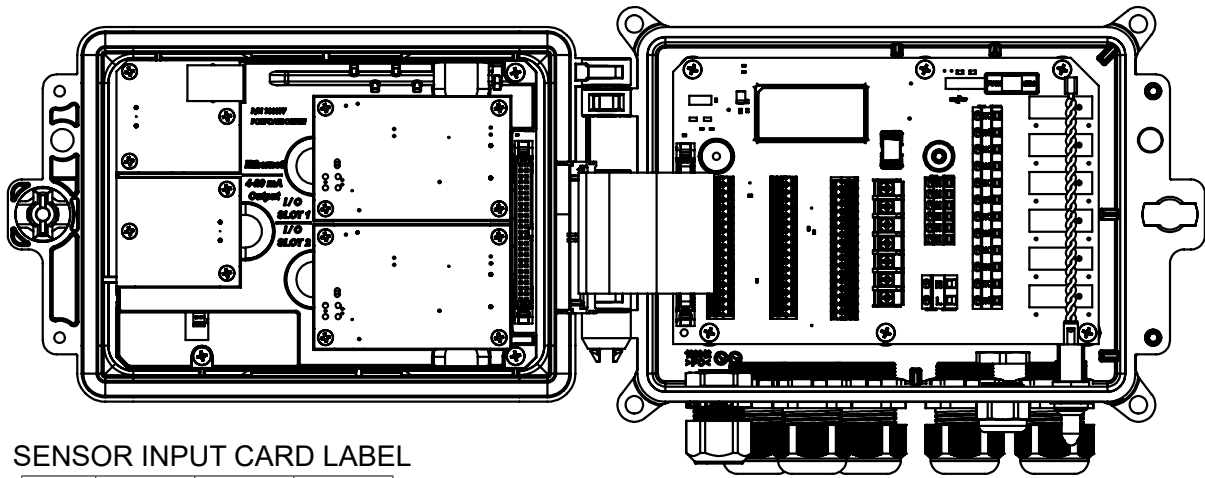


|    | COOND  | pH/ORP DIS | 2 Wire Loop                        | 2 Wire Pwrd | 3 Wire | 4 Wire |
|----|--------|------------|------------------------------------|-------------|--------|--------|
| 1  | TEMP-  | TEMP-      |                                    |             |        |        |
| 2  | TEMP+  | TEMP+      |                                    |             |        |        |
| 3  | SHIELD | IN-        |                                    |             |        |        |
| 4  | RCV    | IN+        |                                    |             |        |        |
| 5  |        | -5V        |                                    |             |        |        |
| 6  | XMT    |            |                                    |             |        |        |
| 7  |        | +5V        |                                    |             |        |        |
| 8  |        |            |                                    |             | COM(-) | 24V(-) |
| 9  |        |            | +24V                               |             | +24V   | +24V   |
| 10 |        |            |                                    | XMTR-       |        | XMTR-  |
| 11 |        |            |                                    | XMTR-       | XMTR+  | XMTR+  |
| 12 |        |            | SHIELD or use DI SHIELD (TB3 7-12) |             |        |        |



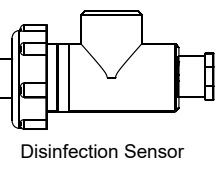
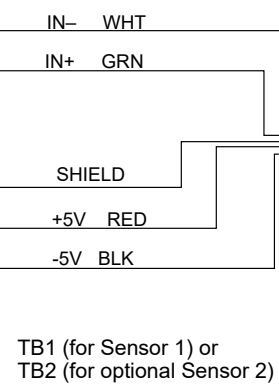
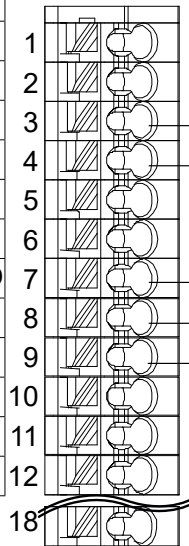
**COMBINATION SENSOR/ANALOG CARD LABEL**

**Figur 9 Ingangsbedrøing pH/Redox/ISE sensor**



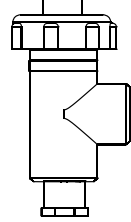
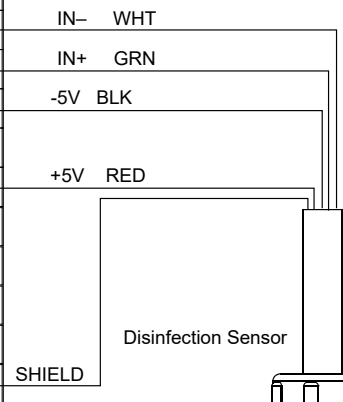
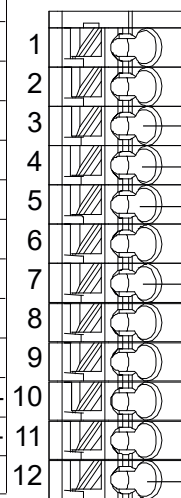
SENSOR INPUT CARD LABEL

|    | ECOND  | COOND  | pH/ORP<br>DIS |
|----|--------|--------|---------------|
| 1  | TEMP-  | TEMP-  | TEMP-         |
| 2  | TEMP+  | TEMP+  | TEMP+         |
| 3  | R-SHLD |        | IN-           |
| 4  |        | RCV    | IN+           |
| 5  | RCV-   |        |               |
| 6  | RCV+   |        |               |
| 7  | X-SHLD | SHIELD | SHIELD        |
| 8  |        |        | +5V           |
| 9  |        |        | -5V           |
| 10 | XMT+   | XMT    |               |
| 11 | XMT-   |        |               |
| 12 | ⏏      |        |               |



TB1 (for Sensor 1) or  
TB2 (for optional Sensor 2)

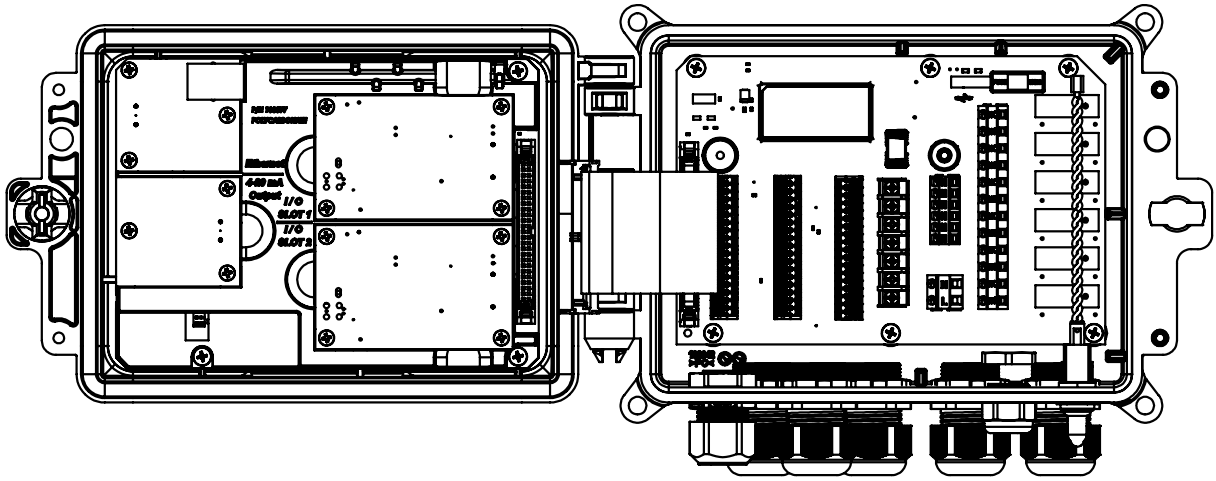
|    | COOND  | pH/ORP<br>DIS | 2 Wire<br>Loop                     | 2 Wire<br>Pwrd | 3 Wire        | 4 Wire |
|----|--------|---------------|------------------------------------|----------------|---------------|--------|
| 1  | TEMP-  | TEMP-         |                                    |                |               |        |
| 2  | TEMP+  | TEMP+         |                                    |                |               |        |
| 3  | SHIELD | IN-           |                                    |                |               |        |
| 4  | RCV    | IN+           |                                    |                |               |        |
| 5  |        | -5V           |                                    |                |               |        |
| 6  | XMT    |               |                                    |                |               |        |
| 7  |        | +5V           |                                    |                |               |        |
| 8  |        |               |                                    |                | COM(-) 24V(-) |        |
| 9  |        |               | +24V                               |                | +24V          | +24V   |
| 10 |        |               |                                    | XMTR-          |               | XMTR-  |
| 11 |        |               |                                    | XMTR-          | XMTR+         | XMTR+  |
| 12 |        |               | SHIELD or use DI SHIELD (TB3 7-12) |                |               |        |



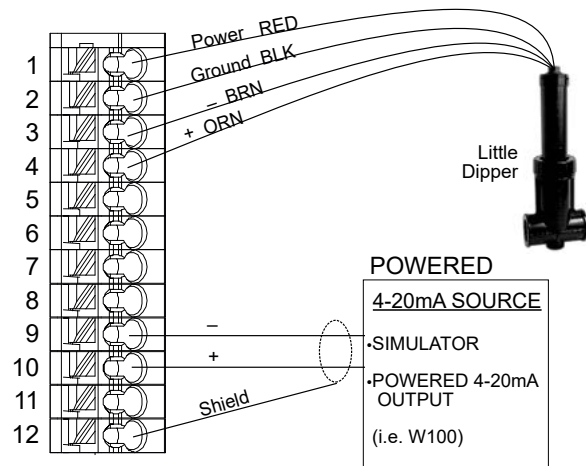
TB1 (for Sensor 1) or  
TB2 (for optional Sensor 2)

COMBINATION SENSOR/ANALOG CARD LABEL

Figur 10 Ingangsbedrading desinfectiesensor

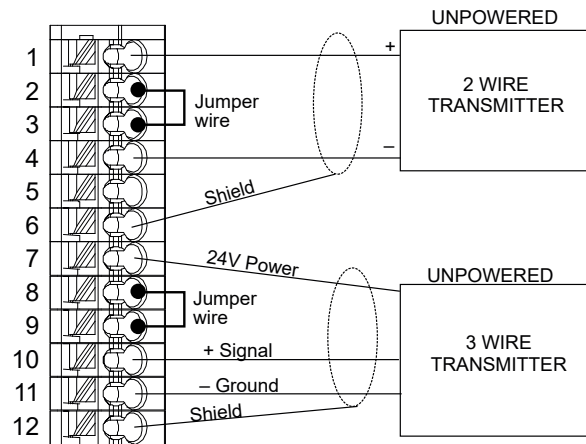


| TB Pin# | Type of Transmitter |                |        |        | AI# |
|---------|---------------------|----------------|--------|--------|-----|
|         | 2 Wire Loop         | 2 Wire Powered | 3 Wire | 4 Wire |     |
| 1       | +24V                |                | +24V   | +24V   | 1   |
| 2       | ●                   |                | ●      | 24V(-) |     |
| 3       | ●                   | XMTR-          | ●      | XMTR-  |     |
| 4       | XMTR-               | XMTR+          | XMTR+  | XMTR+  |     |
| 5       |                     |                | COM(-) |        |     |
| 6       | SHIELD              | SHIELD         | SHIELD | SHIELD |     |
| 7       | +24V                |                | +24V   | +24V   | 2   |
| 8       | ●                   |                | ●      | 24V(-) |     |
| 9       | ●                   | XMTR-          | ●      | XMTR-  |     |
| 10      | XMTR-               | XMTR+          | XMTR+  | XMTR+  |     |
| 11      |                     |                | COM(-) |        |     |
| 12      | SHIELD              | SHIELD         | SHIELD | SHIELD |     |



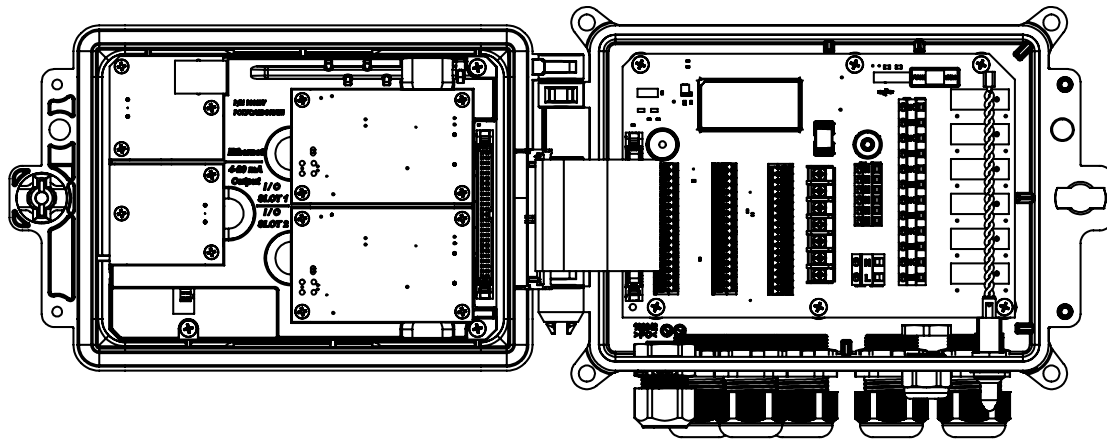
TB1 (for Sensor 1) or  
TB2 (for optional Sensor 2)

| TB Pin# | Type of Transmitter |                |        |        | AI# |
|---------|---------------------|----------------|--------|--------|-----|
|         | 2 Wire Loop         | 2 Wire Powered | 3 Wire | 4 Wire |     |
| 1       | +24V                |                | +24V   | +24V   | 1   |
| 2       | ●                   |                | ●      | 24V(-) |     |
| 3       | ●                   | XMTR-          | ●      | XMTR-  |     |
| 4       | XMTR-               | XMTR+          | XMTR+  | XMTR+  |     |
| 5       |                     |                | COM(-) |        |     |
| 6       | SHIELD              | SHIELD         | SHIELD | SHIELD |     |
| 7       | +24V                |                | +24V   | +24V   | 2   |
| 8       | ●                   |                | ●      | 24V(-) |     |
| 9       | ●                   | XMTR-          | ●      | XMTR-  |     |
| 10      | XMTR-               | XMTR+          | XMTR+  | XMTR+  |     |
| 11      |                     |                | COM(-) |        |     |
| 12      | SHIELD              | SHIELD         | SHIELD | SHIELD |     |



TB1 (for Sensor 1) or  
TB2 (for optional Sensor 2)

Figuur 11 Bedrading van de ingang voor dubbele 4-20 mA-sensor



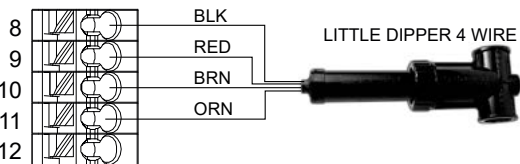
SENSOR LABEL

|   | COND  | pH/ORP DIS | 2 Wire Loop | 2 Wire Pwr | 3 Wire | 4 Wire |
|---|-------|------------|-------------|------------|--------|--------|
| 1 | TEMP- | TEMP-      |             |            |        |        |

TB1 (for Sensor 1) or TB2 (for optional Sensor 2)



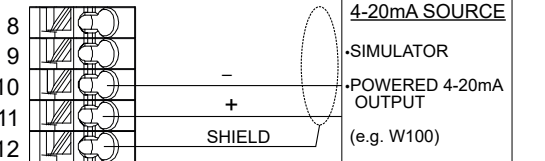
|    |  |  |                                    |  |                         |        |
|----|--|--|------------------------------------|--|-------------------------|--------|
| 8  |  |  |                                    |  | COM(-)                  | 24V(-) |
| 9  |  |  | +24V                               |  | +24V                    | +24V   |
| 10 |  |  |                                    |  | XMTR-                   | XMTR-  |
| 11 |  |  |                                    |  | XMTR- XMTR+ XMTR+ XMTR+ |        |
| 12 |  |  | SHIELD or use DI SHIELD (TB3 7-12) |  |                         |        |



|   | COND  | pH/ORP DIS | 2 Wire Loop | 2 Wire Pwr | 3 Wire | 4 Wire |
|---|-------|------------|-------------|------------|--------|--------|
| 1 | TEMP- | TEMP-      |             |            |        |        |



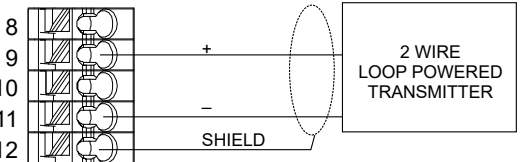
|    |  |  |                                    |  |                         |        |
|----|--|--|------------------------------------|--|-------------------------|--------|
| 8  |  |  |                                    |  | COM(-)                  | 24V(-) |
| 9  |  |  | +24V                               |  | +24V                    | +24V   |
| 10 |  |  |                                    |  | XMTR-                   | XMTR-  |
| 11 |  |  |                                    |  | XMTR- XMTR+ XMTR+ XMTR+ |        |
| 12 |  |  | SHIELD or use DI SHIELD (TB3 7-12) |  |                         |        |



|   | COND  | pH/ORP DIS | 2 Wire Loop | 2 Wire Pwr | 3 Wire | 4 Wire |
|---|-------|------------|-------------|------------|--------|--------|
| 1 | TEMP- | TEMP-      |             |            |        |        |



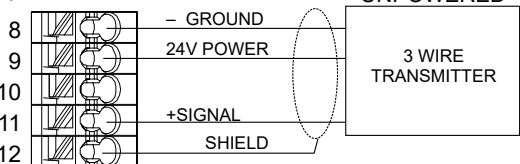
|    |  |  |                                    |  |                         |        |
|----|--|--|------------------------------------|--|-------------------------|--------|
| 8  |  |  |                                    |  | COM(-)                  | 24V(-) |
| 9  |  |  | +24V                               |  | +24V                    | +24V   |
| 10 |  |  |                                    |  | XMTR-                   | XMTR-  |
| 11 |  |  |                                    |  | XMTR- XMTR+ XMTR+ XMTR+ |        |
| 12 |  |  | SHIELD or use DI SHIELD (TB3 7-12) |  |                         |        |



|   | COND  | pH/ORP DIS | 2 Wire Loop | 2 Wire Pwr | 3 Wire | 4 Wire |
|---|-------|------------|-------------|------------|--------|--------|
| 1 | TEMP- | TEMP-      |             |            |        |        |

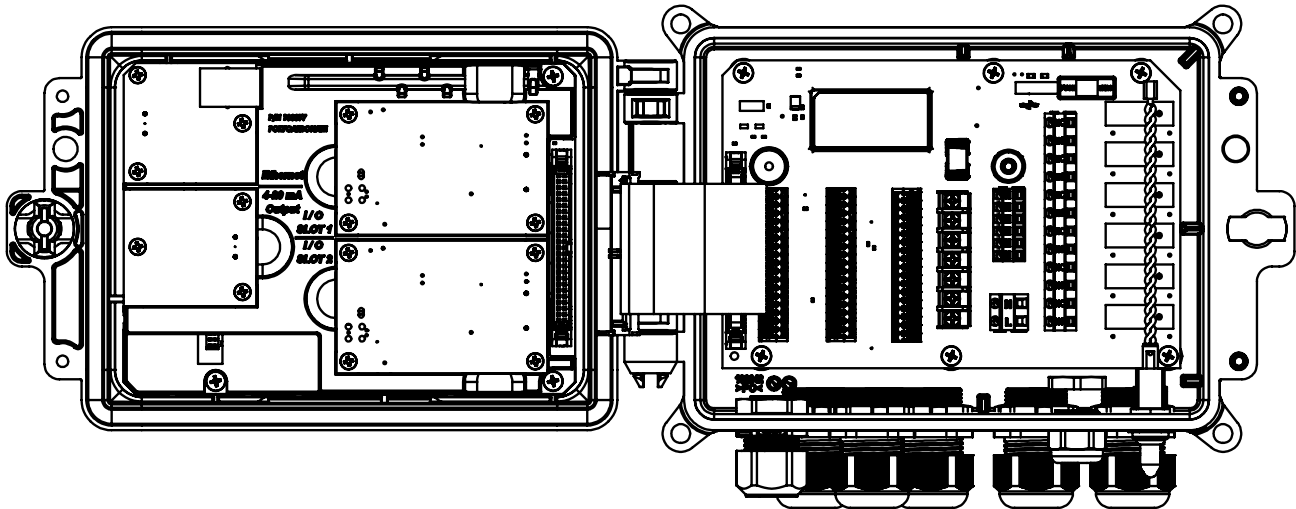


|    |  |  |                                    |  |                         |        |
|----|--|--|------------------------------------|--|-------------------------|--------|
| 8  |  |  |                                    |  | COM(-)                  | 24V(-) |
| 9  |  |  | +24V                               |  | +24V                    | +24V   |
| 10 |  |  |                                    |  | XMTR-                   | XMTR-  |
| 11 |  |  |                                    |  | XMTR- XMTR+ XMTR+ XMTR+ |        |
| 12 |  |  | SHIELD or use DI SHIELD (TB3 7-12) |  |                         |        |



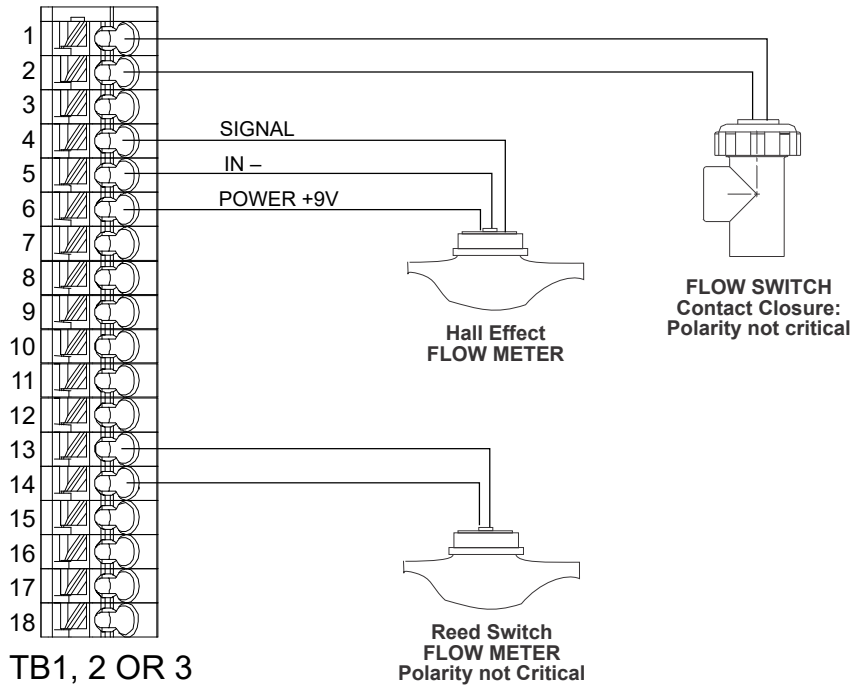
**OPGELET:** Om de analoge ingang van de combinatiekaart te programmeren, moet u naar het menu Ingangen gaan, dan de analoge ingang (S13 of S23) invoeren, omlaag bladeren naar Zender en het zendertype in de lijst selecteren.

**Figuur 12 Bedrading combinatiekaart voor 4-20 mA dubbele sensingang**



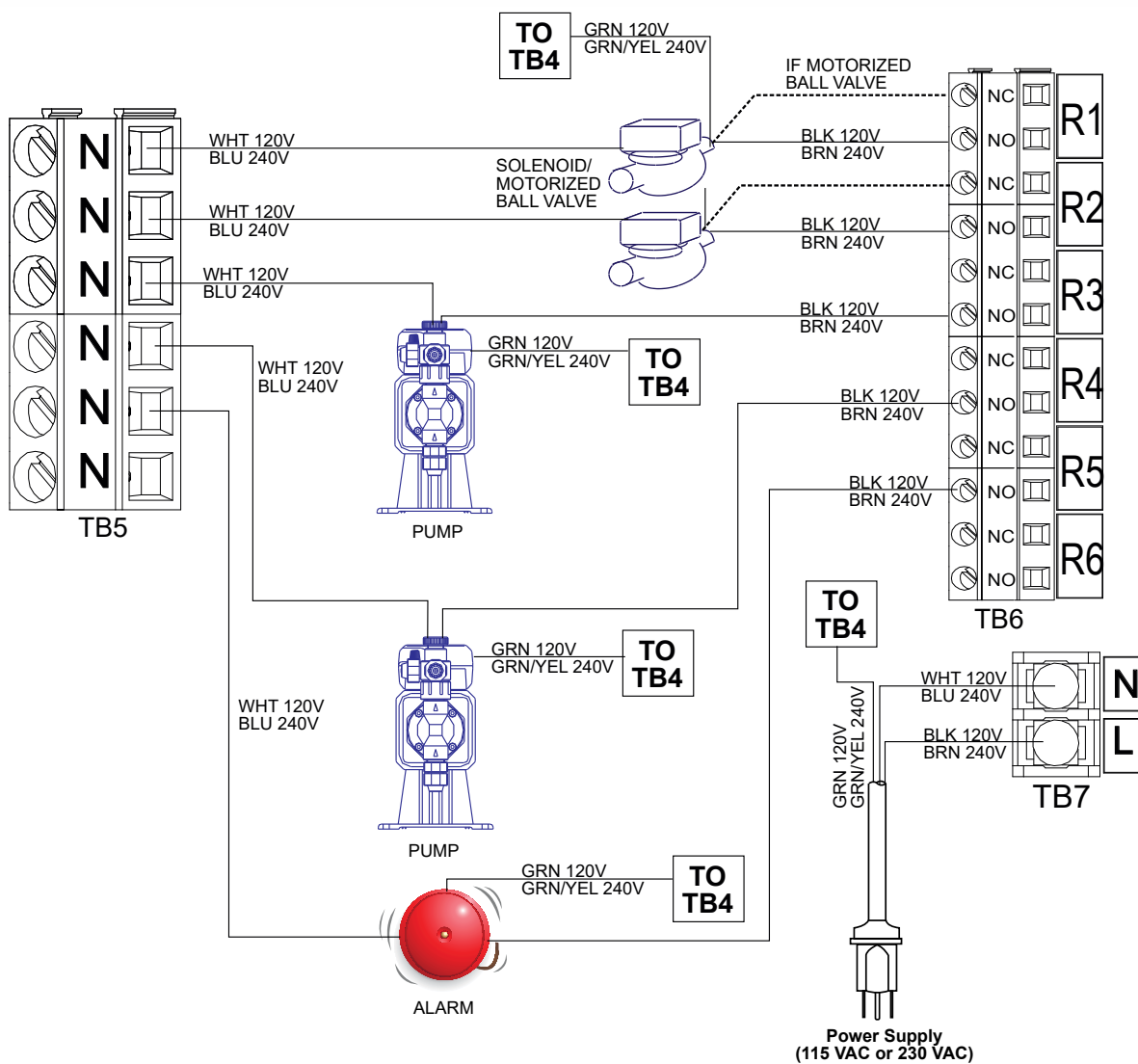
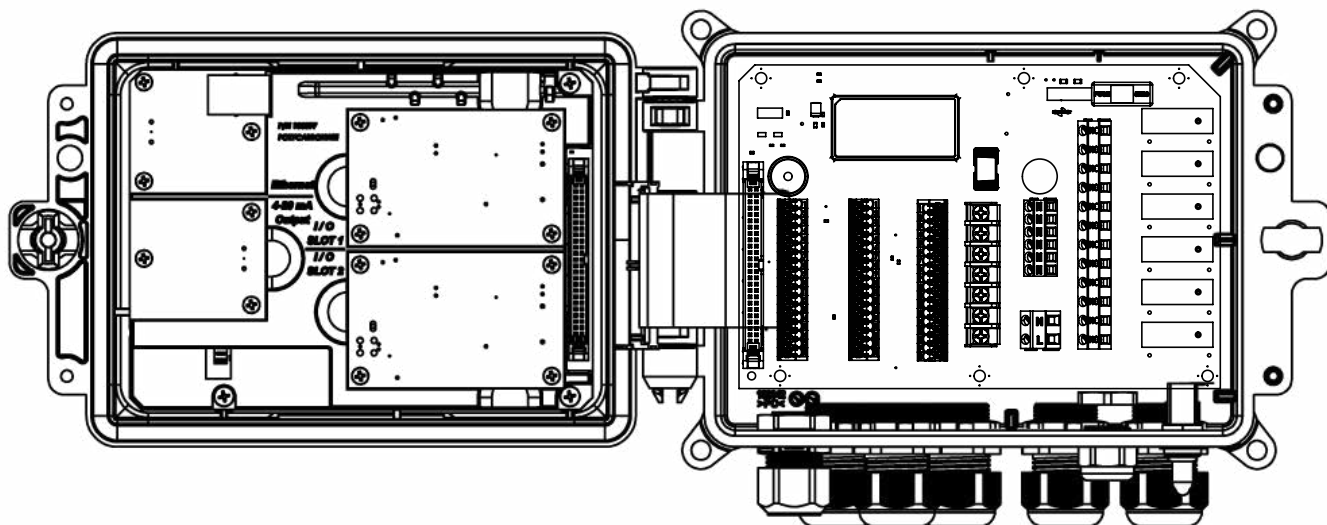
|     |                   |             |    |                   |  |
|-----|-------------------|-------------|----|-------------------|--|
| 1   |                   | 1 DIGIN 3+  | 1  |                   |  |
| 2   |                   | 2 DIGIN 3-  | 2  |                   |  |
| 3   |                   | 3 +9 VDC    | 3  |                   |  |
| 4   |                   | 4 DIGIN 4+  | 4  |                   |  |
| 5   |                   | 5 DIGIN 4-  | 5  |                   |  |
| 6   | SEE SENSOR1 LABEL | 6 +9 VDC    | 6  | SEE SENSOR2 LABEL |  |
| 7   |                   | 7           | 7  |                   |  |
| 8   |                   | 8           | 8  |                   |  |
| 9   |                   | 9 DI SHIELD | 9  |                   |  |
| 10  |                   | 10          | 10 |                   |  |
| 11  |                   | 11          | 11 |                   |  |
| 12  |                   | 12          | 12 |                   |  |
| 13  | DIGIN 1+          | 13 DIGIN 5+ | 13 | DIGIN 2+          |  |
| 14  | DIGIN 1-          | 14 DIGIN 5- | 14 | DIGIN 2-          |  |
| 15  | +9 VDC            | 15 +9 VDC   | 15 | +9 VDC            |  |
| 16  | 4-20 OUT1+        | 16 DIGIN 6+ | 16 | 4-20 OUT2+        |  |
| 17  | 4-20 OUT1-        | 17 DIGIN 6- | 17 | 4-20 OUT2-        |  |
| 18  | SHIELD            | 18 +9 VDC   | 18 | SHIELD            |  |
| TB1 |                   | TB3         |    | TB2               |  |

SAFETY COVER LABEL

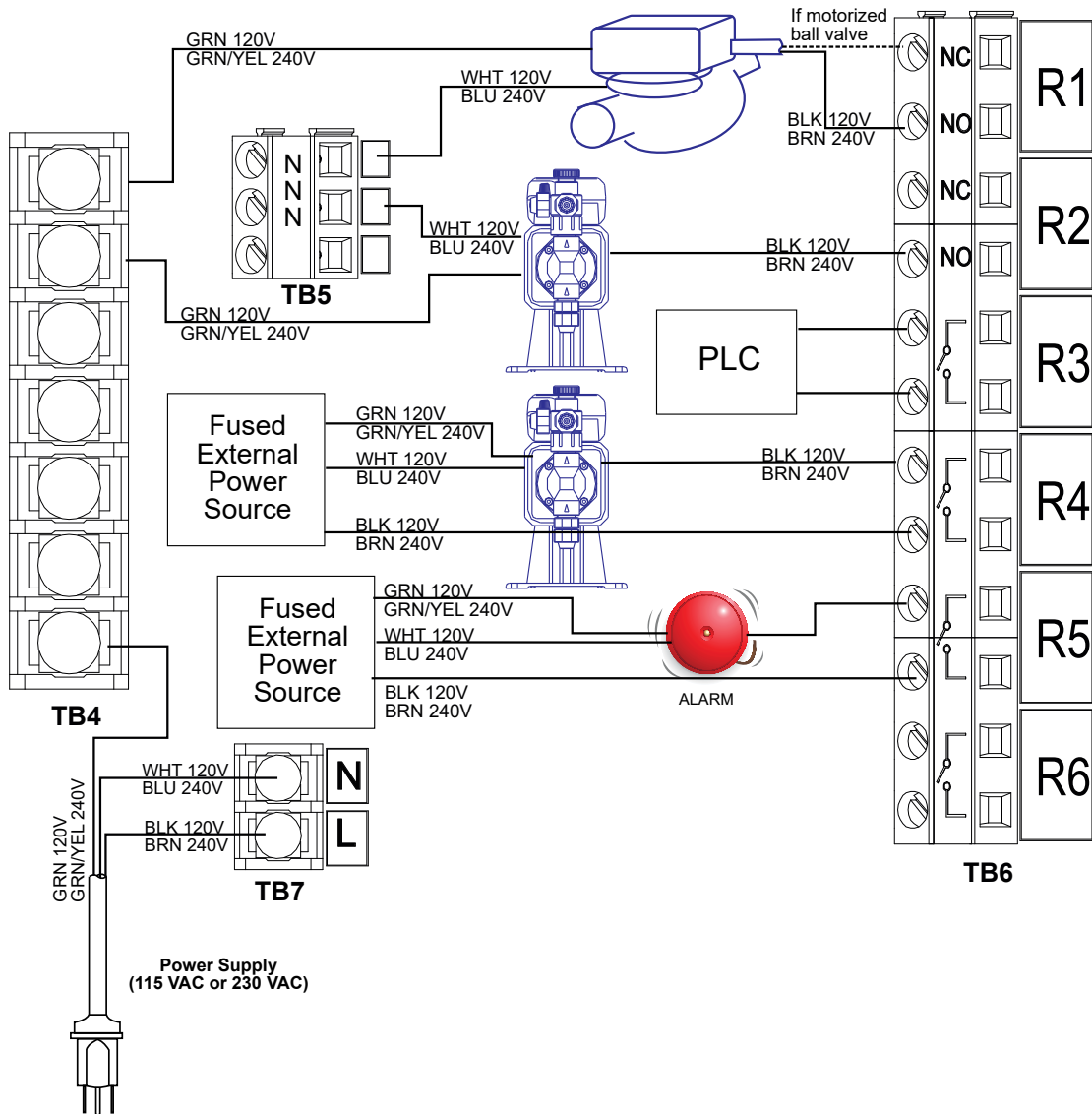
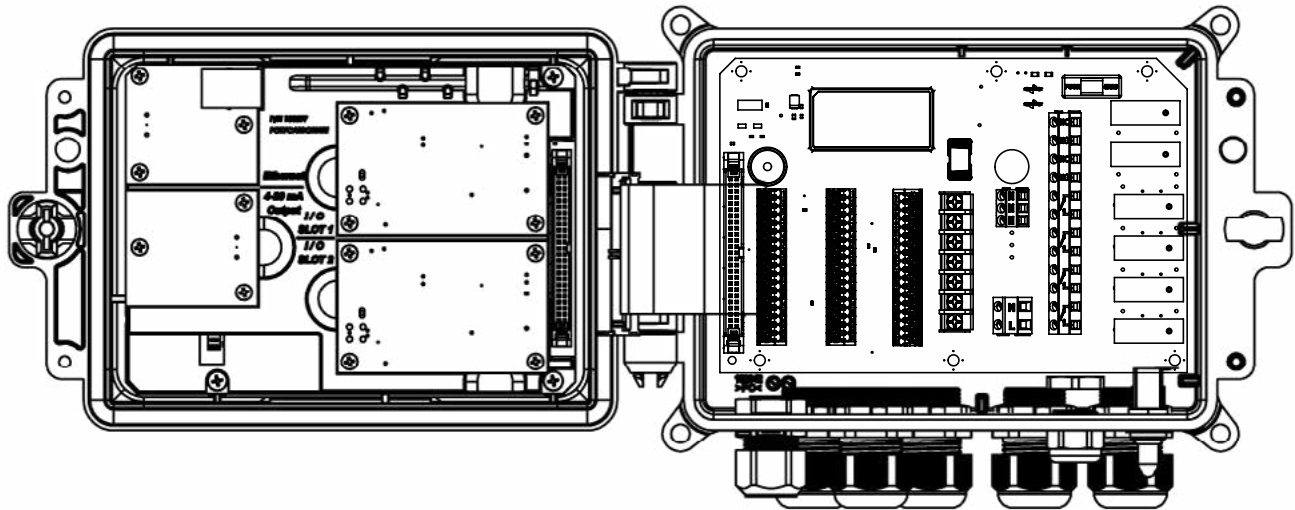


TB1, 2 OR 3  
(TB 3 SHOWN)

Figur 13 Digitale ingangsbedrading

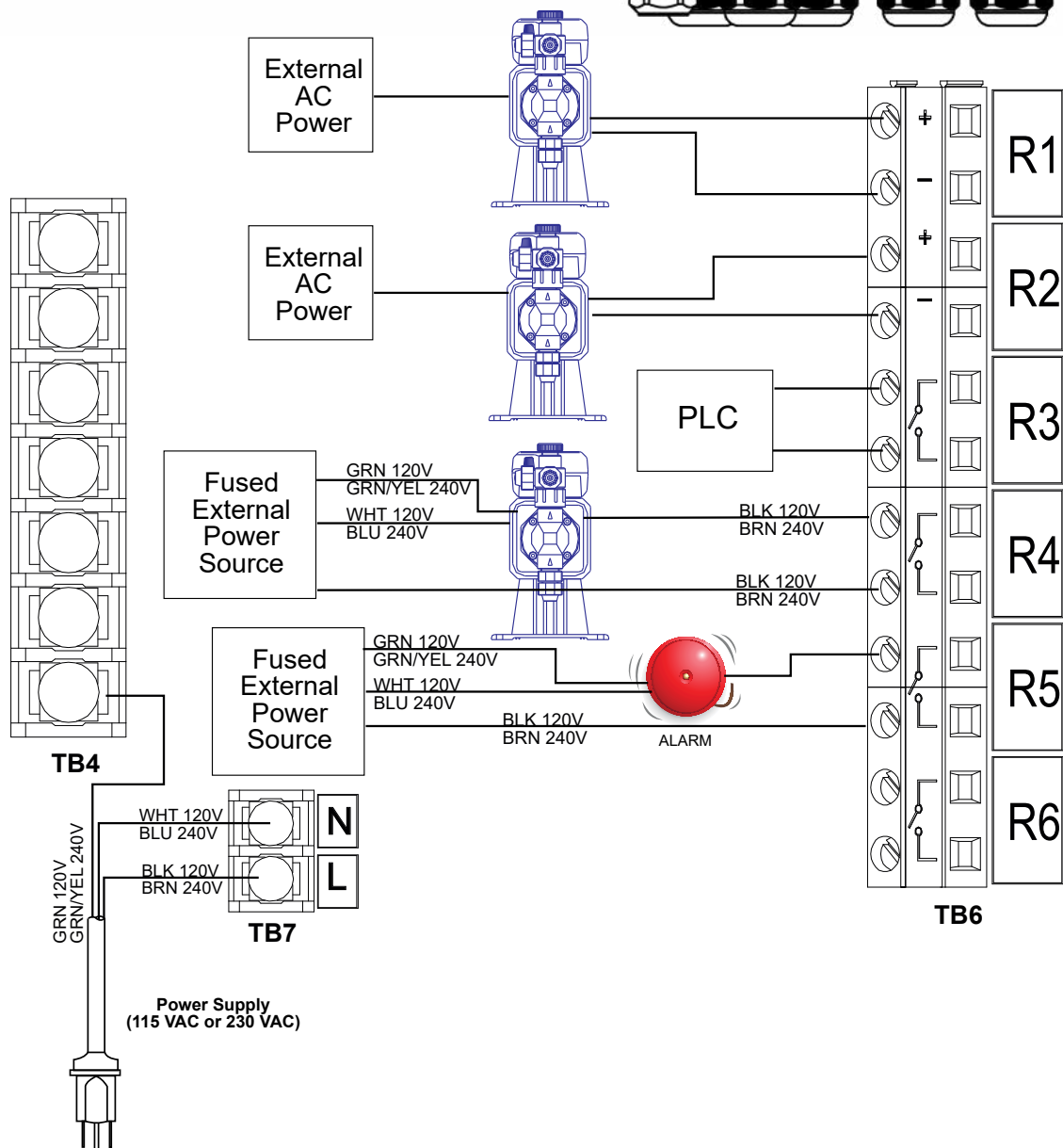
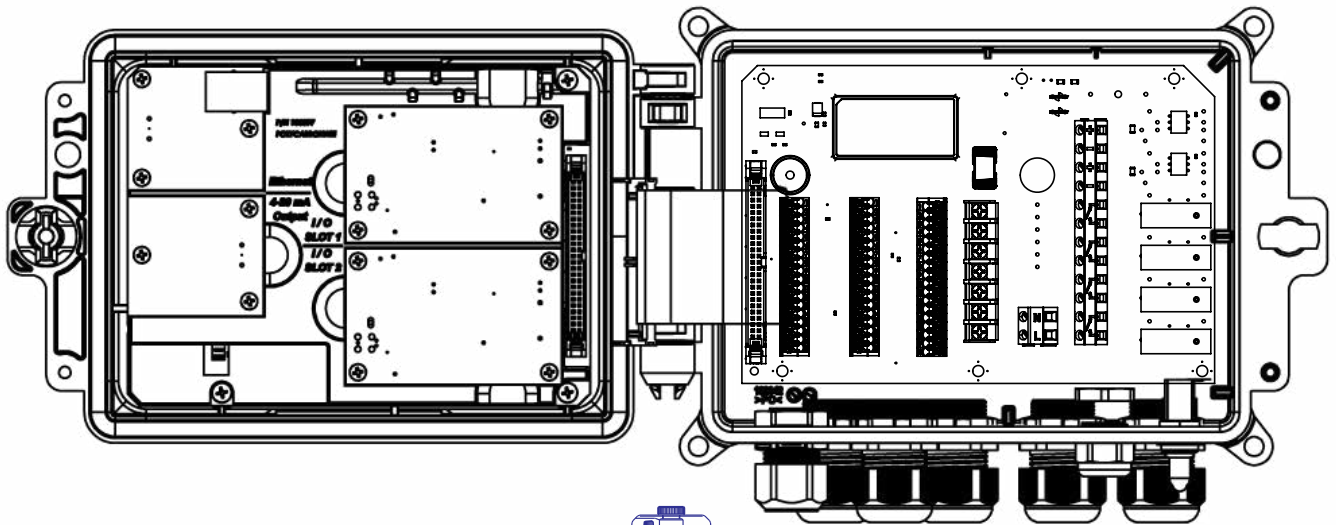


Figur 14 W600 Bedrading wisselspanning & relaisuitgang

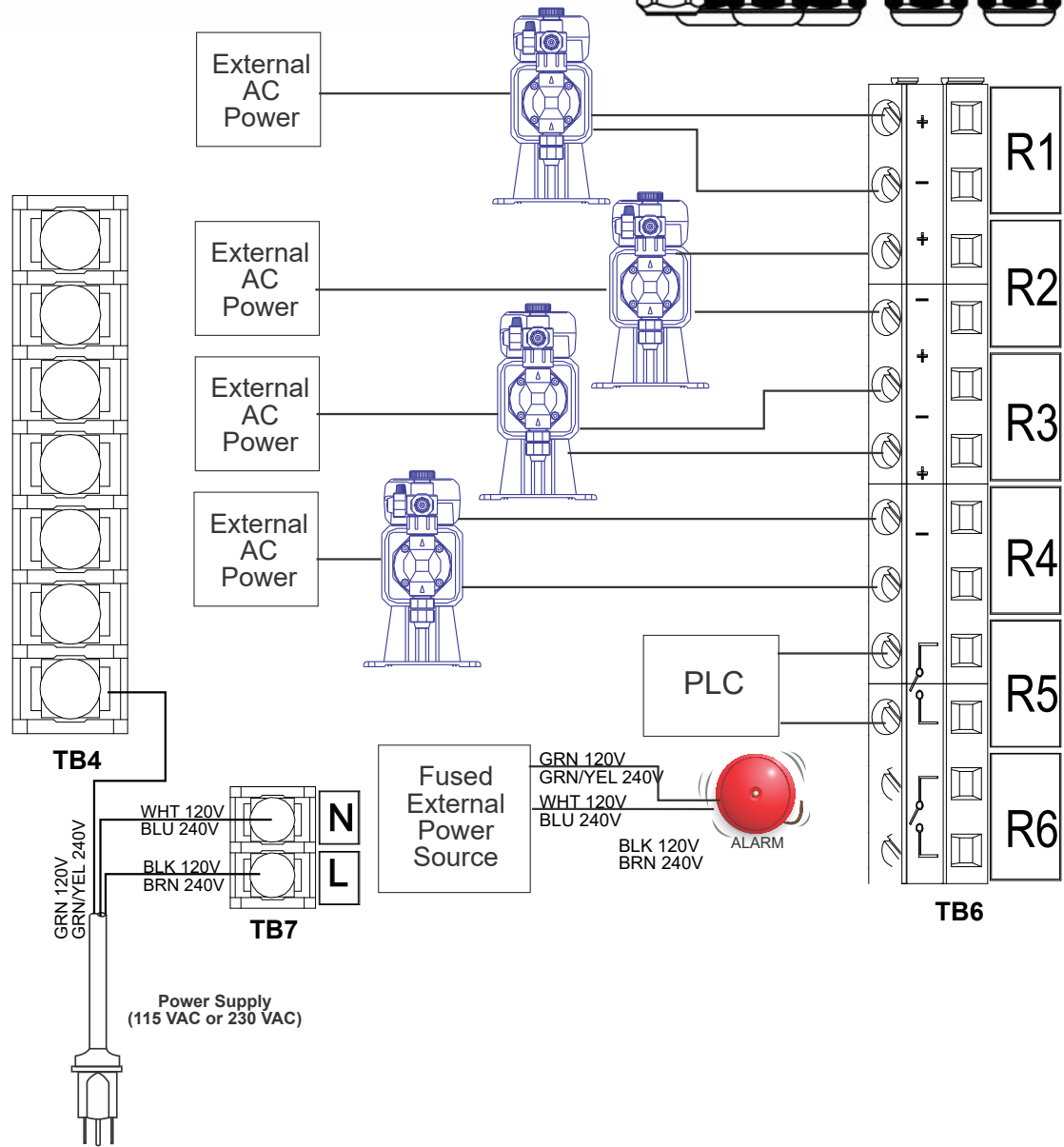
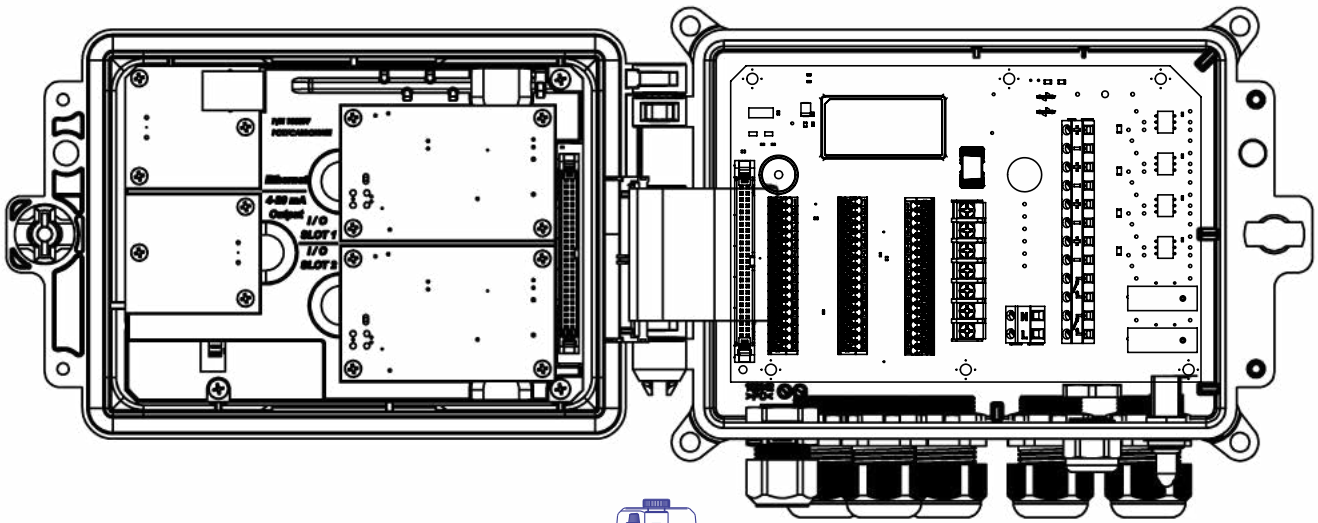


Figuur 15 W610 Bedrading wisselspanning & relaisuitgang

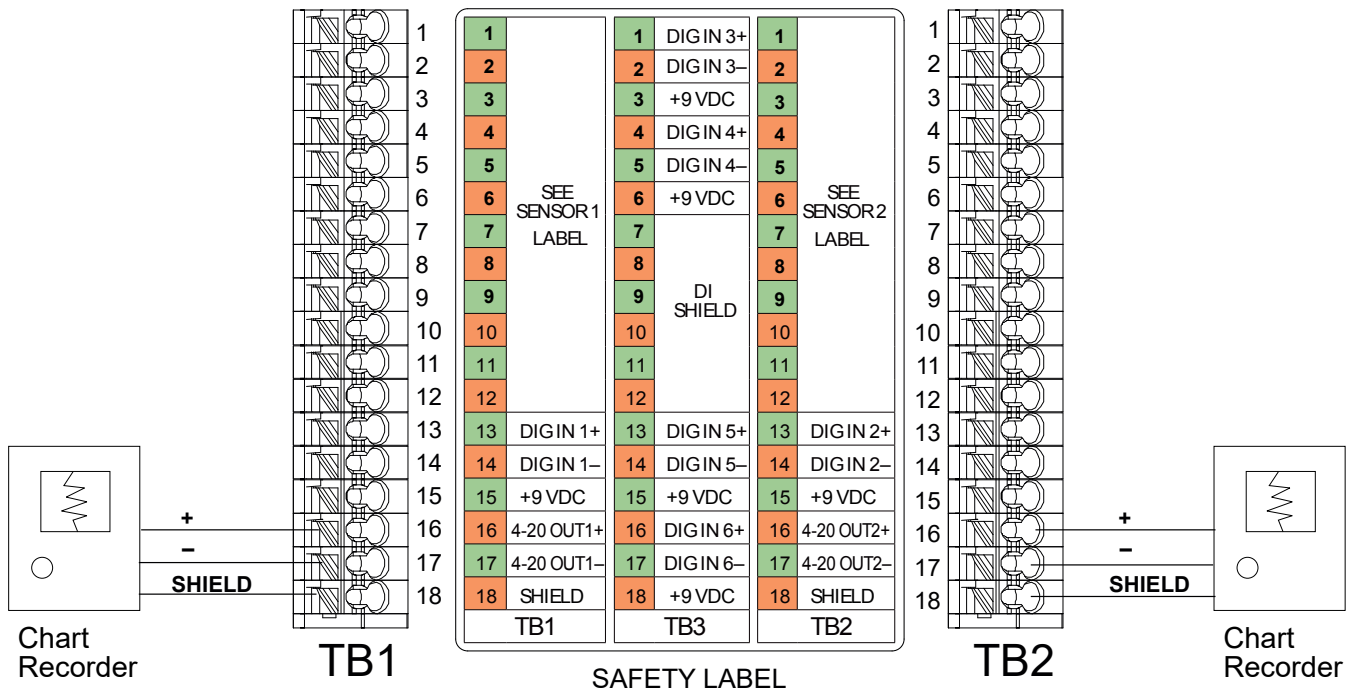
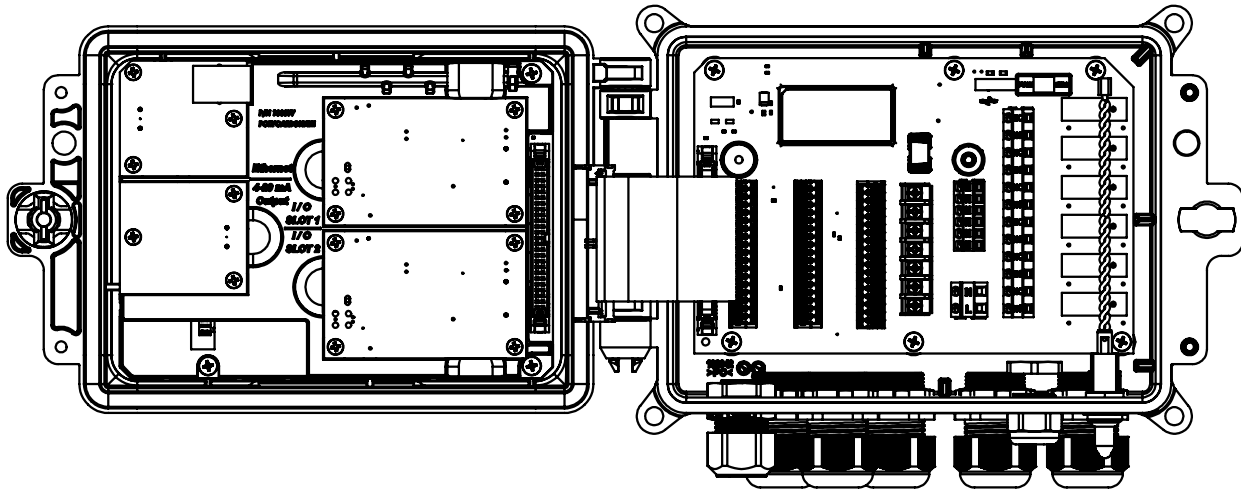




Figuur 16 W620 Bedrading wisselspanning & relaisuitgang



Figuur 17 W640 Bedrading wisselspanning & relaisuitgang



**Figuur 18 Bedrading analoge uitgang**

## 4.0 FUNCTIEOVERZICHT

### 4.1 Frontpaneel



Figuur 19 Frontpaneel

### 4.2 Aanraakscherm

Als de regelaar aan staat, wordt op het display het hoofdscherm (“Home”) getoond. Bovenaan het scherm staan tabbladen voor elke grote menugroep: Home, Ingangen, Uitgangen, Grafiek, HUA (bediening Hand - Uit - Automatische uitgang), Configuratie en Alarmen. Wanneer u op het tabblad tikt, worden de menu's voor die groep weergegeven.

Onder deze tabbladen toont dit display door de gebruiker gedefinieerde velden met ingangswaarden of status van uitgangen. Wanneer u een van deze velden op het scherm Home aanraakt, wordt het scherm Details van het item geopend; hier kunt u de kalibratie- en instellingsmenu's openen of een grafiek voor die parameter creëren. Als er meerdere pagina's met items worden geselecteerd voor weergave op het scherm Home, dan wordt er automatisch tussen de pagina's gewisseld of kunt u handmatig omhoog of omlaag vegen om naar de volgende pagina te gaan. Een gele balk aan de rechterzijde geeft aan of er meerder pagina's zijn en waar de huidige pagina zich bevindt ten opzichte van andere pagina's.

### 4.3 Pictogrammen

In het hoofdscherm worden de volgende pictogrammen getoond. Raak het pictogram aan om de menuselecties te openen.



Menu Alarmmeldingen



Menu Ingangen



Menu Uitgangen



Menu Configuratie



Menu HUA



Menu Grafiek



Startpagina



Filter

In de menuschermen kunnen andere pictogrammen voorkomen.



Het Kalibratie-pictogram wordt weergegeven in de sensoringangsmenu's en opent het kalibratie-menu



Het Grafiek-pictogram wordt in menu's Ingangen weergegeven en opent het menu Grafiek met die ingang



Het Bewerk-pictogram wordt in de menu met informatie voor Ingang en Uitgang weergegeven en de instellingen kunnen ermee worden bewerkt



Het Informatie-pictogram wordt in het menu voor Ingang en Uitgang weergegeven in plaats van het Bewerk-pictogram. Het wordt gebruikt om de bewerkingsmodus af te sluiten en terug naar informatie voor die Ingang of Uitgang te gaan.



Het Afsluiten-pictogram sluit een menu af; u gaat terug naar het vorige menu



Het Bevestig-pictogram slaat wijzigingen op en gaat terug naar het vorige menu



Het Filter-pictogram wordt in menu's gebruikt om het aantal weergegeven keuzemogelijkheden te beperken wanneer u items uit een lijst selecteert



Het Teken verwijderen-pictogram wist een deel van de alfanumerieke gegevens



Het Shift-pictogram wordt gebruikt voor hoofdletters



Het Dubbele pijlen-pictogram wordt in het menu Grafiek weergegeven en verplaatst het tijdsbereik van de grafiek



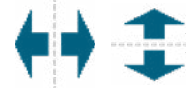
Het Agenda-pictogram wordt in het menu Grafiek weergegeven en hiermee worden de instellingen voor Tijdsbereik geopend



De Dimmen- en Helderheid-pictogrammen worden in het menu Scherm Instellingen weergegeven.



De Delen-pictogrammen worden in de Bewerk Home Scherm Layout weergegeven en gebruikt om een grotere cel in twee kleinere cellen te veranderen



De Samenvoegen-pictogrammen worden in de Bewerk Home Scherm Layout weergegeven en gebruikt om twee kleinere cellen in een grotere cel te veranderen



De Omhoog- en Omlaag-pictogrammen worden in de Bewerk Home Scherm Layout weergegeven en gebruikt om een parameter omhoog of omlaag op het scherm te verplaatsen



Het Verwijderen-pictogram wordt in de Bewerk Home Scherm Layout weergegeven en gebruikt om alle inhoud in dat deel van het scherm Home te wissen <task\_delete>



Het Terug-pictogram wordt in HUA Instellingen in het menu Uitgang weergegeven en zorgt dat u terug naar de lijst met instellingen voor die uitgang gaat. <nav\_back>

## ***Overzicht van het gebruik van pictogrammen***

### **Numerieke waarden veranderen**

Om een getal te veranderen, gebruikt u het Teken verwijderen-pictogram voor het cijfer dat moet worden gewijzigd. Wanneer het nieuwe getal negatief is, start u met het aanraken van het min-teken, vervolgens gebruikt u het numerieke toetsenbord en de decimale punt om het getal in te voeren (sommige gegevens moeten gehele getallen zijn, waarbij de decimaal wordt genegeerd en de instelling wordt afgerond naar het dichtstbijzijnde gehele getal). Zodra het getal de juiste waarde heeft, moet u de nieuwe waarde in het geheugen opslaan door het Bevestig-pictogram aan te raken. Met het Afsluiten-pictogram behoudt u de oorspronkelijke waarde van het getal en gaat u terug.

### **Namen veranderen**

Als u de gebruikte naam voor het identificeren van een ingang of uitgang wilt wijzigen, gebruik het QWERTY-toetsenbord. U kunt hoofdletters en kleine letters, getallen, spatie, punt en symbolen gebruiken. Wanneer u een toets aanraakt en deze omhoog schuift, wordt het teken in de bovenste hoek van de toets ingevoerd of wordt het teken met mogelijke accenten weergegeven, waar van toepassing. Als u twee keer op Shift tikt, wordt capslock ingeschakeld. Zodra het woord goed is, moet u het Invoeren-pictogram gebruiken om de nieuwe waarde in het geheugen op te slaan of het Afsluiten-pictogram gebruiken om het woord te behouden en terug te gaan.

### **Uit een lijst kiezen**

Selecteren van het type sensor dat is aangesloten op een ingangskanaal. deze sensor wordt gebruikt als ingangssignaal voor een regelalgoritme, de meeteenheid van een ingang, de regelmodus die wordt gebruikt voor een uitgang enz. De selectie wordt gemaakt uit een lijst met beschikbare opties. Veeg waar nodig om de gewenste optie te vinden en raak de optie daarna aan om deze te markeren. Raak het Bevestig-pictogram aan om de nieuwe optie in het geheugen op te slaan of raak het Afsluiten-pictogram aan om de oorspronkelijke waarde van de selectie te behouden en terug te gaan.

Het Filter-pictogram kan worden gebruikt om het aantal items op de lijst te beperken. Raak het Filter-pictogram aan om de typen I/O weer te geven die kunnen worden gefilterd, en raak daarna de items aan die eruit moeten worden gefilterd. Het is gebruikelijk dat "Niet-toegewezen kanalen" eruit worden gefilterd. Raak het Bevestig-pictogram aan om de lijst te filteren of raak Annuleren aan om alle kanalen weer te geven.

### **Relais-stand Hand/Off/Auto**

Raak de gewenste relais-stand aan. In de stand "Hand" (manueel) wordt het relais gedurende een bepaalde tijd AAN geforceerd. Wanneer die tijd om is, keert het relais terug naar de vorige stand. In de stand "Off" (uit) is het relais altijd UIT, tot het in een andere stand wordt gezet, en in de stand "Auto" reageert het relais op instelpunten. Raak het Terug/Return-pictogram aan om terug te keren naar de relaisinstellingen.

### **Menu's Vergrendeling kanalen en Activeer met kanalen**

Om te selecteren welke digitale ingangen of relais dit relais (Vergrendeling Kanalen) vergrendelen, of welke digitale ingangen of relais dit relais geforceerd inschakelen (Activeer Met Kanalen), raakt u het/de ingangs- of relaisnummer(s) aan. De achtergrond van het geselecteerde item kleurt donker. Wanneer het selecteren van het benodigde aantal is voltooid, raakt u het Bevestig-pictogram aan om de wijzigingen te accepteren of het Afsluiten-pictogram om de oorspronkelijke instellingen van de selecties te behouden en terug te gaan.

## **4.4 Opstarten**

### ***Eerste keer opstarten***

Nadat u de behuizing hebt gemonteerd en de bedrading hebt aangebracht, is de regelaar klaar voor gebruik. Steek de stekker van de regelaar in en zet de voedingsschakelaar aan, zodat de regelaar van stroom wordt voorzien. Op het display verschijnt even het logo . Daarna gaat het scherm terug naar het display Home. Raadpleeg hoofdstuk 5 hierna voor meer details over elke instelling.

Als u terug naar Home wilt gaan, sluit actieve menu's af en raak het tabblad Home bovenaan op het scherm aan.

## ***Configuratiemenu (zie hoofdstuk 5.4)***

### **Taal kiezen**

Raak het tabblad Configuratie bovenaan op het scherm Home aan. Raak Algemene instellingen aan. Veeg omhoog of omlaag totdat het Engelse woord "Language" (taal) wordt weergegeven en raak het aan. Veeg omhoog of omlaag totdat uw taal wordt weergegeven en raak deze aan. Raak het Bevestigen-pictogram aan om alle menu's in uw taal te wijzigen.

### **Datum instellen (indien noodzakelijk)**

Veeg in het menu Algemene Instellingen omhoog of omlaag totdat Datum wordt weergegeven en raak dit dan aan. Markeer de Dag en gebruik daarna het numerieke touchpad om de datum aan te passen. Raak het Bevestigen-pictogram aan om de wijziging te accepteren.

### **Tijd instellen (indien noodzakelijk)**

Veeg in het menu Algemene Instellingen omhoog of omlaag totdat Tijd wordt weergegeven en raak dit dan aan. Markeer het cijfer om het te wijzen en gebruik daarna het numerieke touchpad om de tijd te wijzigen. Raak het Bevestigen-pictogram aan om de wijziging te accepteren.

### **Algemene meeteenheden instellen**

Veeg in het menu Algemene Instellingen omhoog of omlaag totdat Algemene Eenh. wordt weergegeven en raak dit dan aan. Raak de gewenste eenheden aan. Raak het Bevestigen-pictogram aan om de wijziging te accepteren.

### **Temperatuureenheden instellen**

Veeg in het menu Algemene Instellingen omhoog of omlaag totdat Temp Eenheden wordt weergegeven en raak dit dan aan. Raak de gewenste eenheden aan. Raak het Bevestigen-pictogram aan om de wijziging te accepteren.

Sluit het menu Algemene Instellingen. Raak het tabblad Ingangen aan.

## ***Ingangen (zie hoofdstuk 5.2)***

### **Programmeer de instellingen voor elke ingang**

Er wordt een lijst met alle beschikbare ingangen weergegeven. Raak ingang S11 aan om naar het scherm Details te gaan. Raak het Bewerk-pictogram aan. Wanneer de naam van de sensor het aangesloten type sensor niet goed beschrijft, veeg u omhoog of omlaag totdat Type wordt weergegeven. Raak het veld Type aan. Veeg omhoog of omlaag totdat het juiste type sensor wordt weergegeven en raak het aan om het te markeren. Raak het Bevestigen-pictogram aan om de wijziging te accepteren. Daarmee gaat u terug naar het scherm Details. Raak het Bewerk-pictogram aan en voer de overige instellingen voor S11 in. Voor de desinfectiesensoren kiest u de exacte sensor in het menu Sensor. Voor contactgeleidbaarheidssensoren voert u de celconstante in. Selecteer de meeteenheden. Voer de alarminstelpunten en de dode band van het alarm in. Stel de standaardtemperatuur in die gebruikt gaat worden voor de automatische temperatuurcompensatie wanneer het temperatuursignaal ongeldig wordt.

Nadat de instellingen voor S11 voltooid zijn, raakt u het Afsluiten-pictogram aan totdat de lijst met ingangen wordt weergegeven. Herhaal het proces voor elke ingang.

Het temperatuuringsangselement S12 moet correct ingesteld zijn zodra het sensortype S11 is ingesteld. Is dat niet het geval, selecteert u het juiste temperaturelement en stelt u de alarminstelpunten en de dode band van het alarm in. Gewoonlijk hebben redox- en desinfectiesensoren geen temperatuursignalen en zijn vooraf ingesteld op Niet-toegewezen.

Om de temperatuur te kalibreren, keert u terug naar het scherm Details S12, raakt u het Kalibreren-pictogram aan en raakt u het Enter-pictogram aan om een kalibratie uit te voeren. Wanneer een van de ingangskaarten een kaart met een dubbele analoge ingang (4-20mA-sigitaal) is, selecteert u het type sensor dat moet worden aangesloten. Selecteer fluorometer wanneer een Little Dipper 2 wordt aangesloten. Selecteer AI-monitor wanneer het apparaat zelfstandig kan worden gekalibreerd en de kalibratie voor Intuition-6™ alleen in mA-eenheden plaatsvindt. Selecteer Zender wanneer het aangesloten apparaat niet zelfstandig kan worden gekalibreerd en de Intuition-6™ moet worden gebruikt om de technische meeteenheden te kalibreren.

Wanneer een debietschakelaar of een vloeistofpeilschakelaar is aangesloten, moet D1 t/m D6 (afhankelijk van waarop het apparaat is aangesloten) worden ingesteld op het type Toestand van de digitale ingang (is er geen schakelaar aangesloten, selecteert u Geen sensor). Stel de toestand in die mogelijk de regeluitgangen vergrendelt (raadpleeg de Uitgangsinstellingen om te programmeren welke uitgangen, indien van toepassing, vergrendeld worden door de schakelaar). Stel de toestand in, indien van toepassing, die zal leiden tot een alarm.

Wanneer een debietmeter met contactkop of schoepenrad is aangesloten, moeten D1 t/m D6 (afhankelijk van waarop het apparaat is aangesloten) worden ingesteld op dat type (als er geen debietmeter is aangesloten, selecteert u Geen sensor). Stel de meeteenheden, volume/contact of K-factor enz. in.

### **Kalibreer de sensor**

Om de sensor te kalibreren, gaat u terug naar de lijst met ingangen, raakt u de te kalibreren sensor aan, raakt u het Kalibreren-pictogram aan en selecteert u een van de kalibratieroutines. Voor desinfectie- en algemene sensoren begint u met de nulkalibratie. Voor inductieve geleidbaarheid begint u met de luchtkalibratie. Raadpleeg hoofdstuk 5.2.

Raak het Hoofdmenu-pictogram aan. Raak het Uitgangen-pictogram aan.

### ***Uitgangen (zie hoofdstuk 5.3)***

#### **Programmeer de instellingen voor elke uitgang**

Er wordt een lijst met alle beschikbare uitgangen weergegeven. Raak het relais aan om eerst te programmeren en naar het scherm Details te gaan. Raak het Bewerk-pictogram aan. Als de naam van het relais niet de gewenste regelmodus beschrijft, veeg omhoog of omlaag totdat het menu Modus wordt weergegeven. Raak het menu Modus aan. Veeg omhoog of omlaag totdat de juiste regelmodus wordt weergegeven en raak deze aan. U gaat terug naar het scherm Details. Raak het Bewerk-pictogram aan en stel de overige instellingen voor de uitgang in.

Wanneer u wilt dat de uitgang wordt vergrendeld door een debietschakelaar of door een andere uitgang die actief is, opent u het menu Vergrendeling Kanalen en selecteert u het ingangs- of uitgangskanaal dat deze uitgang vergrendelt.

De standaardinstelling voor de uitgang is de modus Uit, waarbij de uitgang niet reageert op de instellingen. Zodra alle instellingen voor die uitgang voltooid zijn, opent u het menu HUA Instellingen en wijzigt u de modus in Auto.

Herhaal dit voor elke uitgang.

### ***Instellingen voor het scherm Home (zie deel 5.4.9)***

Wanneer de regelaar voor de juiste functie is geprogrammeerd, kunnen de parameters op het scherm Home, en hun grootte en positie worden aangepast. Standaard worden de eerste twee sensoringangen links op de eerste pagina weergegeven, met de status van acht relais aan de rechterzijde, met niets op de optionele tweede of derde pagina.

Raak Scherm Instellingen op het tabblad Configuratie en daarna Bewerk Home Scherm Layout aan. Raak de naam van de parameter aan om de weergegeven parameter te wijzigen. Raak de Delen-pictogrammen aan om twee kleinere kaarten van een grote kaart te maken of raak de Samenvoegen-pictogrammen aan om van twee kleinere kaarten een grote kaart te maken. Selecteer de parameter die op elke kaart moet worden weergegeven. Veeg om naar de volgende pagina te gaan en eventueel meer kaarten toe te voegen. Gebruik het Verwijderen-pictogram om alles van het halve display te verwijderen. Gebruik de Omhoog- en Omlaag-pictogrammen om het volledige venster omhoog of omlaag te verplaatsen.

Raak het Bevestig-pictogram aan om de wijzigingen op te slaan of het Afsluiten-pictogram aan om de wijzigingen niet op te slaan.

### ***Normaal opstarten***

Zodra de instelpunten in het geheugen staan, is opstarten een eenvoudige procedure. Controleer de toevoer van



chemicaliën, schakel de regelaar in, kalibreer deze zo nodig, en de regeling zal beginnen werken.

## 4.5 Uitschakelen

Om de regelaar uit te schakelen, moet u gewoon de voeding uitzetten. Het programma blijft in het geheugen. Het is belangrijk dat de pH/Redox-elektrode en desinfectiesensoren nat blijven. Wanneer er een uitschakeling wordt verwacht die langer dan een dag duurt, en de kans bestaat dat de elektrode uitdroogt, verwijdert u de elektrode van het T-stuk en bergt u hem op in pH 4-buffer of koeltorenwater. Voorkom vorsttemperaturen tijdens de opslag van de pH/redox-elektrodes om glasbreuk te vermijden.

## 5.0 BEDIENING met behulp van het aanraakscherm

---

Deze apparaten regelen voortdurend, zolang ze van stroom worden voorzien. Het programmeren gebeurt via het aanraakscherm of de optionele ethernet aansluiting. Zie hoofdstuk 6.0 voor de ethernetinstructies.

Om de meetwaarden van elke sensor te bekijken of een willekeurige gebruikersgedefinieerde lijst met parameters die is ingesteld, raakt u het Home-pictogram aan, mocht u zich daar nog niet bevinden. De menu's voor elk van deze parameters kan worden geopend door de parameter rechtstreeks aan te raken.

Houd er rekening mee dat zelfs terwijl u de menu's doorloopt, het apparaat doorgaat met regelen.

De menustructuur is gegroepeerd op alarmen, ingangen en uitgangen, grafieken en HUA. Onder het menu Configuratie bevinden zich de algemene instellingen, zoals de tijd, de taal enz., waaraan geen ingang of uitgang is gekoppeld. Elke ingang heeft zijn eigen menu voor de kalibratie en de selectie van de maateenheid. Elke uitgang heeft zijn eigen instelmenu voor instelpunten, timerwaarden en bedieningsstanden. Elke uitgang heeft zijn eigen instelmenu voor instelpunten, timerwaarden en bedieningsstanden.

# HOOFDMENU / HOOFDSCHERM OVERZICHT

## INGANGEN

|                    |                    |
|--------------------|--------------------|
| Ccond (S11)        | Temp (S12)         |
| 1000<br>μS/cm      | 50,5<br>°F         |
| Cond (S21)         | Temp (S22)         |
| 1000<br>μS/cm      | 50,5<br>°F         |
| Niet-toegewezen D1 | Niet-toegewezen D2 |
|                    |                    |
| Niet-toegewezen D3 | Niet-toegewezen D4 |
|                    |                    |

### Lijst met mogelijke ingangen

Meting van de geleidbaarheid via contact  
 Inductieve geleidbaarheid  
 Temperatuur  
 pH  
 Redox  
 Desinfectie  
 Generiek  
 Zender/AI Monitor  
 Fluorometer  
 Debietmeter, analog type

DI-Toestand  
 Debietmeter, contactortype  
 Debietmeter, schoepenradtype  
 Doseringsbewaking  
 Teller  
 DI Teller  
 Virtuele Ingang berekening  
 Virtuele Ingang Redundante sensor  
 Virtuele Ingang RuweWaarde

## UIT


|                     |                     |
|---------------------|---------------------|
| Aan/Uit (R1)        | Dos Timer (R2)      |
| Aan                 | Uit                 |
| Bio Timer (R3)      | TijdsProp (R4)      |
| Uit                 | Uit                 |
| Boolean Logica (R5) | Sonde Spoeling (R6) |
| Uit                 | Uit                 |

### Lijst met mogelijke uitgangen

Regelmodus Aan/Uit  
 Regelmodus Debiettimer  
 Regelmodus Dosering en spui  
 Regelmodus Percentage time  
 Regelmodus Debiettimer  
 Alarmuitgangsmodus  
 Regelmodus Tijdsproportioneel  
 Regelmodus Pulsproportioneel  
 Periodieke bemonsteringsmodus  
 Regelmodus Handmatig  
 Regelmodus PID  
 Dubbele instelpunt-modus  
 Regelmodus Timer

Regelmodus Sondespoeling  
 Regelmodus Piek  
 Regelmodus cascade-uitgang  
 Regelmodus Debietmeterverhouding  
 Tellertimer  
 Dubbel Schakelaar  
 Analoge uitgang, modus Doorsturen  
 Analoge uitgang, regelmodus Proportioneel  
 Analoge uitgang, Modus Manueel

## ALARMEN (lijst met actieve alarmen)

|   |
|---|
|  <b>Fout temp-sensor (S12)</b> |
|   |
|   |
|   |

## HOOFDSCHERM (voorbeeld)

|               |                     |      |   |
|---------------|---------------------|------|---|
| Ccond (S11)   | Aan/Uit (R1)        | Aan  | ● |
| 1000<br>μS/cm | Dos Timer (R2)      | Uit  | ○ |
| Temp (S12)    | Bio Timer (R3)      | Uit  | ○ |
| 50,5<br>°F    | TijdsProp (R4)      | Uit  | ○ |
| pH (S21)      | Alarm (R5)          | Uit  | ○ |
| 8,95          | Sonde Spoeling (R6) | Uit  | ○ |
| Temp (S22)    | Doorsturen (A1)     | 0,0% |   |
| 80,1<br>°F    | Manueel (A2)        | 0,0% |   |

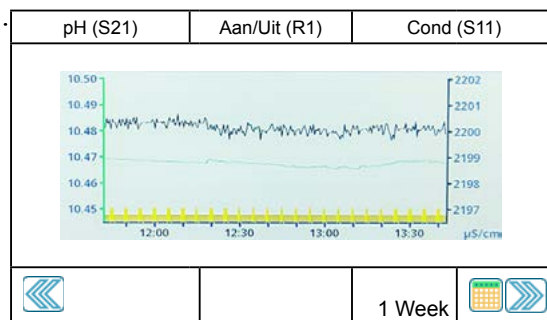
## CONFIG

|                       |                            |
|-----------------------|----------------------------|
| Algemene Instellingen | Veiligheidsinstellingen    |
| Ethernetinstellingen  | Ethernet Details           |
| Comm Instellingen     | Email Rapport Instellingen |
| Display-instellingen  | Bestand Hulpprogramma      |
| Regelaar Details      |                            |

## HUA

|                     |      |     |      |  |
|---------------------|------|-----|------|--|
| Aan/Uit (R1)        | Hand | Uit | Auto |  |
| Dos Timer (R2)      | Hand | Uit | Auto |  |
| Bio Timer (R3)      | Hand | Uit | Auto |  |
| TijdsProp (R4)      | Hand | Uit | Auto |  |
| Alarm (R5)          | Hand | Uit | Auto |  |
| Sonde Spoeling (R6) | Hand | Uit | Auto |  |

## GRAFIEK



### Grafiek Instellingen

Linker Sensor  
 Lage As Limiet  
 Hoge toegangslimiet  
 DI / Relais

**Aanvullende instellingen:**  
 Rechter Sensor  
 Lage As Limiet  
 Hoge As Limiet  
 Tijdsbereik

41

### Grafiek Instellingen

#### Tijdsbereik

30 Minuten  
 1 Uur  
 2 Uur  
 3 uur  
 6 Uren

**Aanvullende instellingen:**  
 12 Uren  
 1 Dag  
 1/2 Week  
 1 Week  
 2 Weken  
 4 Weken

# INGANGEN

|                    |                    |
|--------------------|--------------------|
| Concd (S11)        | Temp (S12)         |
| 1000<br>μS/cm      | 50,5<br>°F         |
| Cond (S21)         | Temp (S22)         |
| 1000<br>μS/cm      | 50,5<br>°F         |
| Niet-toegewezen D1 | Niet-toegewezen D2 |
| Niet-toegewezen D3 | Niet-toegewezen D4 |

**Lijst met mogelijke ingangen**  
 Meting van de geleidbaarheid via contact  
 Inductieve geleidbaarheid  
 Temperatuur  
 pH  
 Redox  
 Desinfectie  
 Generiek  
 Zender/AI Monitor  
 Fluorometer  
 Debietmeter, analog type

DI-Toestand  
 Debietmeter, contactortype  
 Debietmeter, schoepenradtype  
 Doseringsbewaking  
 Teller  
 DI Teller  
 Virtuele Ingang berekening  
 Virtuele Ingang Redundante sensor  
 Virtuele Ingang RuweWaarde

**Contactgeleidbaarheid (S11)**  
 1000 μS/cm

Alarmen  
 Status  
 RuweWaarde  
 Temperatuur

etc. Scherm Details Inhoud varieert per type sensor

**Details aanvullende ingangen:**  
 24-uur Minimum, Maximum en Gemiddelden  
 Gain en Offset bij Kalibratie  
 Laatste kalibratie  
 Type  
 Sensorkaart

**Contactgeleidbaarheid (S11)**  
 1000 μS/cm

Eenpuntsproceskalibratie  
 Eenpuntsbufferkalibratie  
 Kalibratie in Open Lucht (alleen geleidbaarheidsingangen)  
 Nulpunt Kalibratie (alleen desinfectie-ingangen)

**Aanvullende kalibratieopties:**  
 Tweepuntsbufferkalibratie (alleen pH/Redox-ingangen)  
 Driepuntsbufferkalibratie (alleen pH/Redox-ingangen)  
 Eenpunts analoge kalibratie (alleen ingangen van 4-20 mA)  
 Tweepunts analoge kalibratie (alleen ingangen van 4-20 mA)

**Geleidbh Contact (S11-23)**  
 1000 μS/cm

LL Alarm  
 Laag Alarm  
 Hoog Alarm  
 HH Alarm

**Aanvullende instellingen voor contactgeleidbaarheid:**  
 Compensatie Factor  
 Celconstante  
 Kabellengte  
 Ø Kabel

Eenheden  
 Naam  
 Type

**Desinfectie (S11-23)**  
 2,0 ppm

LL Alarm  
 Laag Alarm  
 Hoog Alarm  
 HH Alarm

**Aanvullende instellingen voor desinfectiesensor**  
 Dode Band  
 Reset Kalibratie Waarden  
 Kal Nodig Alarm  
 Alarm & datalogonderdrukking

Effeningsfactor  
 Kabellengte  
 Ø Kabel  
 Naam  
 Sensor  
 Type

**Geleidbh Inductief (S11-23)**  
 1000 μS/cm

LL Alarm  
 Laag Alarm  
 Hoog Alarm  
 HH Alarm

**Aanvullende instellingen voor inductieve geleidbaarheid:**  
 Dode Band  
 Reset Kalibratie Waarden  
 Kal Nodig Alarm  
 Alarm & datalogonderdrukking  
 Effeningsfactor  
 Standaard Temp  
 Installatie Factor  
 Bereik

Temperatuurscompensatie  
 Compensatie Factor  
 Celconstante  
 Kabellengte  
 Ø Kabel  
 Eenheden  
 Naam  
 Type

**Generiek (S11-S23)**  
 20,0 ppm

LL Alarm  
 Laag Alarm  
 Hoog Alarm  
 HH Alarm

**Aanvullende instellingen voor generieke sensor:**  
 Dode Band  
 Reset Kalibratie Waarden  
 Kal Nodig Alarm  
 Alarm & datalogonderdrukking  
 Effeningsfactor  
 Sensor Helling  
 Sensor Offset

Laag/Hoog bereik  
 Kabellengte  
 Ø Kabel  
 Eenheden  
 Elektrode (lineair of Ion-selectief)  
 Naam  
 Type

**Temperatuur (S11-23)**  
 20 °C

LL Alarm  
 Laag Alarm  
 Hoog Alarm  
 HH Alarm

**Aanvullende instellingen:**  
 Dode Band  
 Reset Kalibratie Waarden  
 Kal Nodig Alarm  
 Alarm & datalogonderdrukking

king  
 Effeningsfactor  
 Naam  
 Element

**Zender / AI Monitor (S11-S23)**  
 100%

LL Alarm  
 Laag Alarm  
 Hoog Alarm  
 HH Alarm

**Aanvullende instellingen voor zender en AI Monitor:**  
 Dode Band  
 Reset Kalibratie Waarden  
 Kal Nodig Alarm  
 Alarm & datalogonderdrukking  
 Effeningsfactor

Zender  
 4 mA Waarde  
 20 mA Waarde  
 Eenheden  
 Naam  
 Type

**pH (S11-23)**  
 7.00

LL Alarm  
 Laag Alarm  
 Hoog Alarm  
 HH Alarm

**Aanvullende instellingen voor pH-sensor:**  
 Dode Band  
 Reset Kalibratie Waarden  
 Kal Nodig Alarm  
 Alarm & datalogonderdrukking  
 Effeningsfactor  
 Buffers (alleen pH)

Standaard Temp  
 Kabellengte  
 Ø Kabel  
 Elektrode  
 Naam  
 Type

**Fluorometer (S11-S23)**  
 20 ppm

LL Alarm  
 Laag Alarm  
 Hoog Alarm  
 HH Alarm

**Aanvullende instellingen voor fluorometer:**  
 Dode Band  
 Reset Kalibratie Waarden  
 Kal Nodig Alarm  
 Alarm & datalogonderdrukking  
 Effeningsfactor

Transmitter  
 Max Sensor Bereik  
 Fluo/Product Ratio  
 Naam  
 Type

**Redox (S11-23)**  
 500 mV

LL Alarm  
 Laag Alarm  
 Hoog Alarm  
 HH Alarm

**Aanvullende instellingen voor redox-sensor:**  
 Dode Band  
 Reset Kalibratie Waarden  
 Kal Nodig Alarm  
 Alarm & datalogonderdrukking  
 Effeningsfactor

Kabellengte  
 Ø Kabel  
 Naam  
 Type

**Debietmeter (S11-S23)**  
 5 l/min

LL Alarm  
 Laag Alarm  
 Hoog Alarm  
 HH Alarm





**Aanvullende instellingen voor debietmeter:**  
 Dode Band  
 Reset Totaal Debiet  
 Stel Debiet Totaal In  
 Geplande Reset  
 Reset Kalibratiekleppen  
 Kal Nodig Alarm  
 Alarm & datalog  
 Onderdrukking

Effeningsfactor  
 Transmitter  
 Debiet Eenheden  
 Snelheid Eenheden  
 Debietmeter Max  
 Ingang Filter  
 Naam  
 Type

# DIGITALE INGANGEN

# VIRTUELE INGANGEN

**DI-status (D1-D6)**





GnStroming    

LL Alarm  
Laag Alarm  
Hoog Alarm  
HH Alarm

**Aanvullende instelling voor DI Toestand:**

|                  |                   |
|------------------|-------------------|
| Meld Open        | Totale Tijd       |
| Gesloten bericht | Reset Tijd Totaal |
| Vergrendeling    | Naam              |
| Alarm            | Type              |
| Alarm & datalog  |                   |
| onderdrukking    |                   |

**Berekening (V1-V6)**

1000  $\mu\text{S/cm}$     





LL Alarm  
Laag Alarm  
Hoog Alarm  
HH Alarm

**Aanvullende instellingen voor Calculatie:**

|                       |                 |
|-----------------------|-----------------|
| Dode Band             | drukking        |
| Ingang                | Laag Bereik     |
| Constante             | Hoog Bereik     |
| Ingang 2              | Effeningsfactor |
| Constante 2           | Naam            |
| Calculatie Modus      | Type            |
| Alarm & datalogonder- |                 |

**Contactortype**

**Debietmeter (D1-D6)**





100 gal    

LL Alarm  
Laag Alarm  
Hoog Alarm  
HH Alarm

**Aanvullende instellingen voor contactor, debietmeter:**

|                       |                 |
|-----------------------|-----------------|
| Totalisator Alarm     | Volume/Contact  |
| Reset Totaal Debiet   | Debiet Eenheden |
| Stel Debiet Totaal In | Naam            |
| Geplande Reset        | Type            |
| Alarm & datalog       |                 |
| Onderdrukking         |                 |

**Redundant (V1-V6)**

1000  $\mu\text{S/cm}$     





LL Alarm  
Laag Alarm  
Hoog Alarm  
HH Alarm

**Aanvullende instellingen voor redundant:**

|                       |          |
|-----------------------|----------|
| Differentiatie Alarm  | Ingang   |
| Dode Band             | Ingang 2 |
| Alarm & datalogonder- | Naam     |
| drukking              | Type     |
| Modus                 |          |

**Schoepenradtype**

**Debietmeter (D1-D6)**





100 g/m    

LL Alarm  
Laag Alarm  
Hoog Alarm  
HH Alarm

**Aanvullende instellingen voor schoepenrad, debietmeter:**

|                       |                   |
|-----------------------|-------------------|
| Dode Band             | K Factor          |
| Alarm & datalog       | Debiet Eenheden   |
| Onderdrukking         | Snelheid Eenheden |
| Stel Debiet Totaal In | Effeningsfactor   |
| Totalisator Alarm     | Naam              |
| Reset Totaal Debiet   | Type              |

**RuweWaarde (V1-V6)**





1000  $\mu\text{S/cm}$     

LL Alarm  
Laag Alarm  
Hoog Alarm  
HH Alarm

**Aanvullende instellingen voor Ruw waarde:**

|                       |      |
|-----------------------|------|
| Dode Band             | Type |
| Alarm & datalogonder- |      |
| drukking              |      |
| Ingang                |      |
| Effeningsfactor       |      |
| Naam                  |      |

**Doseringsbewaking (D1-D6)**

1,0 gal    





LL Alarm  
Laag Alarm  
Hoog Alarm  
HH Alarm

**Aanvullende instellingen voor Doseercontrole:**

|                         |                   |
|-------------------------|-------------------|
| Totalisator Alarm       | Reprime Tijd      |
| Reset Totaal Debiet     | Volume/Contact    |
| Stel Debiet Totaal In   | Debiet Eenheden   |
| Geplande Reset          | Snelheid Eenheden |
| Totaal Alarm Modus      | Effeningsfactor   |
| Debiet Alarm Modus      | Uitgang           |
| Debiet Alarm Vertraging | Naam              |
| Debiet Alarm Wissen     | Type              |
| Dode Band               |                   |

**Alleen wanneer HVAC-modus uitgeschakeld is**

**DI-teller (D1-D6)**

1000    

LL Alarm  
Laag Alarm  
Hoog Alarm  
HH Alarm

**Aanvullende instelling voor DI Teller:**

|                   |                   |
|-------------------|-------------------|
| Dode Band         | Eenheden          |
| Alarm & datalog   | Snelheid Eenheden |
| Onderdrukking     | Eenheden Per Puls |
| Totalisator Alarm | Effeningsfactor   |
| Reset Totaal      | Naam              |
| Stel Totaal in    | Type              |
| Geplande Reset    |                   |

# UIT



|                   |                     |
|-------------------|---------------------|
| Aan/Uit (R1)      | Dos Timer (R2)      |
| Aan               | Uit                 |
| Bio Timer (R3)    | TijdsProp (R4)      |
| Uit               | Uit                 |
| Alarmuitgang (R5) | Sonde Spoeling (R6) |
| Uit               | Uit                 |

## Lijst met mogelijke uitgangen

Regelmodus Aan/Uit  
 Regelmodus Debiettimer  
 Regelmodus Dosering en spui  
 Regelmodus Percentage time  
 Regelmodus Debiettimer  
 Alarmuitgangsmodus  
 Regelmodus Tijdsproportioneel  
 Regelmodus Pulsproportioneel  
 Periodieke bemonsteringsmodus  
 Regelmodus Handmatig  
 Regelmodus PID

Regelmodus Sondespoeling  
 Regelmodus Piek  
 Regelmodus cascade-uitgang  
 Regelmodus Debietmeterverhouding  
 Tellertimer  
 Dubbel Schakelaar  
 Analoge uitgang, modus Doorsturen  
 Analoge uitgang, regelmodus Proportioneel  
 Analoge uitgang, handmatige modus



Dubbele instelpunt-modus  
 Regelmodus Timer

|   |
|---|
| <b>Aan/Uit (R1)</b>   |
| Uit   |
| Status  |
| Tijd Aan  |
| 24 uur tijd   |
| Totale Tijd   |
| etc. Scherm Details Inhoud varieert per type uitgang  |

## Details aanvullende ingangen:

Alarmen  
 Ingangswaarde  
 Modus  
 Type relais



# RELAISUITGANGEN & VIRTUELE (REGEL)UITGANGEN

|   |
|---|
| <b>Aan/Uit (R1-R6, C1-C6)</b>   |
| Uit   |
| HUA Instellingen  |
| Setpunt   |
| Dode Band   |
| Arbeidscyclus Periode   |

## Aanvullende instellingen voor Aan/Uit-modus:

Arbeidscyclus  
 AAN Vertragingstijd  
 UIT Vertragingstijd  
 Dagelijkse Max Tijd  
 Uitgng Tijdslijmiet  
 Reset Uitgang Tijdslijmiet  
 Vergrendeling Kanalen

Activeer met kanalen  
 Minimum relaiscyclus  
 Tijdslijmiet handmatig  
 Reset Tijd Totaal  
 Ingang  
 Richting  
 Naam  
 Modus

|   |
|---|
| <b>Dos Timer (R1-R6, C1-C6)</b>   |
| Uit   |
| HUA Instellingen  |
| Doseringsduur   |
| Geaccumuleerd volume  |
| Reset Timer   |

## Aanvullende instellingen voor de regelmodus Debiet-timer:

Dagelijkse Max Tijd  
 Uitgng Tijdslijmiet  
 Reset Uitgang Tijdslijmiet  
 Vergrendeling Kanalen  
 Activeer met kanalen  
 Minimum relaiscyclus

Tijdslijmiet handmatig  
 Reset Tijd Totaal  
 Ingang  
 Ingang 2  
 Naam  
 Modus

# RELAISUITGANGEN & VIRTUELE (REGEL)UITGANGEN



Alleen wanneer HVAC-modus ingeschakeld is

| Dosering & Spui (R1-R6, C1-C16)   |   |
|---|---|
| Uit   |   |
| HUA Instellingen<br>Dos Tijdslimiet<br>Dagelijkse Max Tijd<br>Reset Uitgang Tijdslimiet |   |

Veeg voor aanvullende instellingen voor de modus Dosering en spui

|                       |                   |
|-----------------------|-------------------|
| Vergrendeling Kanalen | Reset Tijd Totaal |
| Activeer met kanalen  | Spui              |
| Minimum relaiscyclus  | Naam              |
| Tijdslimiet handmatig | Modus             |

Niet beschikbaar voor virtuele uitgangen



| Cascaderegeling (R1-R6)   |   |
|---|---|
| Uit   |   |
| HUA Instellingen<br>Hoofd<br>Slijtagecompensatie<br>Slijtagecyclustijd* |   |

Aanvullende instellingen voor modus Cascade:

|                           |                      |
|---------------------------|----------------------|
| Activatiemodus*           | Activeer Met Kanalen |
| Instelpunt                | Min Relais Cyclus    |
| Instelpunt 2              | Hand Tijdslimiet     |
| Dode Band                 | Reset Tijd Totaal    |
| Vertragingstijd*          | Naam                 |
| Tijdslimiet uitgang       | Modus                |
| Reset Uitgang Tijdslimiet |                      |
| Vergrendeling Kanalen     |                      |

\* Zie hoofdstuk 5.3.18



Alleen wanneer HVAC-modus ingeschakeld is

| Dosering na Spui (R1-R6 C1-C6)   |   |
|--|---|
| Uit  |   |
| HUA Instellingen<br>Doseerpercentage<br>Dos Tijdslimiet<br>Reset Timer |   |

Aanvullende instellingen voor modus Spuien dan doseren:

|                           |                       |
|---------------------------|-----------------------|
| Dagelijkse Max Tijd       | Tijdslimiet handmatig |
| Uitng Tijdslimiet         | Reset Tijd Totaal     |
| Reset Uitgang Tijdslimiet | Spui                  |
| Vergrendeling Kanalen     | Naam                  |
| Activeer met kanalen      | Modus                 |
| Minimum relaiscyclus      |                       |



Alleen indien puls-relaistype

| Debiet Prop (R1-R6, C1-C6)  |   |
|---|---|
| Uit   |   |
| HUA Instellingen<br>Richtwaarde<br>Pomp Debiet<br>Pomp Instellingen |   |

Aanvullende instellingen voor regelmodus Debiet Prop:

|                           |                   |
|---------------------------|-------------------|
| Soortelijk Gewicht        | Hand Tijdslimiet  |
| Max Snelheid              | Reset Tijd Totaal |
| Tijdslimiet uitgang       | Ingang            |
| Reset Uitgang Tijdslimiet | I.F. Ingang       |
| Vergrendeling Kanalen     | Laag I.F. Limiet  |
| Activeer Met Kanalen      | Naam              |
|                           | Modus             |



Percentage Timer (R1-R6, C1-C6)

| Percentage Timer (R1-R6, C1-C6)   |   |
|---|---|
| Uit   |   |
| HUA Instellingen<br>Bemonsterperiode<br>Doseerpercentage<br>Uitng Tijdslimiet |   |

Aanvullende instellingen voor de regelmodus Percentage timer:

|                           |                       |
|---------------------------|-----------------------|
| Reset Uitgang Tijdslimiet | Tijdslimiet handmatig |
| Vergrendeling Kanalen     | Reset Tijd Totaal     |
| Activeer met kanalen      | Naam                  |
| Minimum relaiscyclus      | Modus                 |



Alleen wanneer HVAC uitgeschakeld is

| Telltimer (R1-R6, C1-C6)  |   |
|---|---|
| Uit   |   |
| HUA Instellingen<br>Doseertijd<br>Accumulator Setpunt<br>Reset Tijd |   |

Aanvullende instellingen voor de modus Tellertimer:

|                           |                       |
|---------------------------|-----------------------|
| Dagelijkse Max Tijd       | Minimum relaiscyclus  |
| Uitng Tijdslimiet         | Tijdslimiet handmatig |
| Reset Uitgang Tijdslimiet | Reset Tijd Totaal     |
| Vergrendeling Kanalen     | Ingang                |
| Activeer met kanalen      | Naam                  |
|                           | Modus                 |

Alleen wanneer HVAC-modus ingeschakeld is

| Biocide Timer (R1-R6, C1-C6)  |   |
|---|---|
| Uit   |   |
| HUA Instellingen<br>Event 1 (t/m 10)<br>Herhaling<br>Week<br>Dag<br>Starttijd<br>Duur |   |

Aanvullende instellingen voor de regelmodus Biocide Timer:

|                          |                       |
|--------------------------|-----------------------|
| Spui                     | Activeer met kanalen  |
| Voorspui Tijd            | Minimum relaiscyclus  |
| Voorspui Tot             | Tijdslimiet handmatig |
| Ingang Cnd               | Reset Tijd Totaal     |
| Spui Blokkering          | Naam                  |
| Vergrendeling Vertraging | Modus                 |
| Vergrendeling Kanalen    |                       |



Alarm (R1-R6, C1-C6)

| Alarm (R1-R6, C1-C6)   |   |
|--|---|
| Uit  |   |
| HUA Instellingen<br>Alarmmodus<br>AAN Vertragingstijd<br>UIT Vertragingstijd |   |

Aanvullende instellingen voor Alarmmodus:

|                       |                       |
|-----------------------|-----------------------|
| Selecteer Alarmen     | Tijdslimiet handmatig |
| Uitgang               | Reset Tijd Totaal     |
| Vergrendeling Kanalen | Naam                  |
| Activeer met kanalen  | Modus                 |
| Minimum relaiscyclus  |                       |

TijdsProp (R1-R6, C1-C6)

| TijdsProp (R1-R6, C1-C6)   |   |
|--|---|
| Uit  |   |
| HUA Instellingen<br>Instelpunt<br>Proportionele band<br>Bemonsterperiode |   |

Aanvullende instellingen voor modus Tijdsprop.:

|                           |                       |
|---------------------------|-----------------------|
| Dagelijkse Max Tijd       | Tijdslimiet handmatig |
| Uitng Tijdslimiet         | Reset Tijd Totaal     |
| Reset Uitgang Tijdslimiet | Ingang                |
| Vergrendeling Kanalen     | Richting              |
| Activeer met kanalen      | Naam                  |
| Minimum relaiscyclus      | Modus                 |

Alleen wanneer HVAC-modus ingeschakeld is



| Per. bemonstering (R1-R6, C1-C6)                                  |   |
|---|---|
| Uit   |   |
| HUA Instellingen<br>Instelpunt<br>Proportionele band<br>Dode Band |   |

Aanvullende instellingen voor periodieke bemonsteringsmodus:

|                           |                   |
|---------------------------|-------------------|
| Bemonstertijd             | Min Relais Cyclus |
| Vasthoud-tijd             | Hand Tijdslimiet  |
| Maximale afluat           | Reset Tijd Totaal |
| Wachttijd                 | Ingang Cnd        |
| Uitng Tijdslimiet         | Houd Staal        |
| Reset Uitgang Tijdslimiet | Naam              |
| Vergrendeling Kanalen     | Modus             |
| Activeer Met Kanalen      |                   |

# RELAISUITGANGEN & VIRTUELE (REGEL)UITGANGEN

**Manueel (R1-R6, C1-C6)**

Uit  

HUA Instellingen  
AAN Vertragingstijd  
UIT Vertragingstijd  
Uitgng Tijdslimiet

**Aanvullende instellingen voor modus Manueel:**

|                           |       |
|---------------------------|-------|
| Reset Uitgang Tijdslimiet | Naam  |
| Vergrendeling Kanalen     | Modus |
| Minimum relaiscyclus      |       |
| Tijdslimiet handmatig     |       |
| Reset Tijd Totaal         |       |

**Sturing Piek (R1-R6, C1-C6)**

Uit  



HUA Instellingen  
Instelpunt  
Piek Setpunt  
Dode Band

**Aanvullende instellingen voor regelmodus Piek:**

|                       |                       |
|-----------------------|-----------------------|
| Begin tijd            | Reset Uitgang Tijds-  |
| Arbeidscyclus Periode | limiet                |
| Arbeidscyclus         | Vergrendeling Kanalen |
| Event 1 (t/m 6)       | Activeer Met Kanalen  |
| Herhaling             | Min Relais Cyclus     |
| Week                  | Hand Tijdslimiet      |
| Dag                   | Reset Tijd Totaal     |
| Starttijd             | Ingang                |
| Duur                  | Richting              |
| Dagelijkse Max Tijd   | Naam                  |
| Uitgng Tijdslimiet    | Modus                 |

*Alleen indien puls-relaistype*

**PulsProp (R1-R6, C1-C6)**

Uit  

HUA Instellingen  
Instelpunt  
Proportionele band  
Minimum/Maximum-uitgang

**Aanvullende instellingen voor modus PulsProp:**

|                       |                   |
|-----------------------|-------------------|
| Max Snelheid          | Reset Tijd Totaal |
| Vergrendeling Kanalen | Ingang            |
| Activeer met kanalen  | Richting          |
| Minimum relaiscyclus  | Naam              |
| Tijdslimiet handmatig | Mod               |

**Debietmeterverhouding (R1-R6, C1-C6)**

Uit  



HUA Instellingen  
Geaccumuleerd volume  
Spuivolume  
Reset Timer

**Aanvullende instellingen voor Debietmeterverhouding:**

|                           |                   |
|---------------------------|-------------------|
| Dagelijkse Max Tijd       | Suppletimeter     |
| Uitgng Tijdslimiet        | Suppletimeter 2   |
| Reset Uitgang Tijdslimiet | Spuimeter         |
| Vergrendeling Kanalen     | Spuimeter 2       |
| Activeer met kanalen      | Verstoringsingang |
| Minimum relaiscyclus      | Naam              |
| Tijdslimiet handmatig     | Modus             |
| Reset Tijd Totaal         |                   |

*Alleen als HVAC-modus is uitgeschakeld | Alleen bij type pulsrelais*

**PID-regeling (R1-R6, C1-C6)**

Uit  

HUA Instellingen  
Instelpunt  
Gain  
Proportionele Band

**Aanvullende instellingen voor regelmodus PID:**

|                      |                       |
|----------------------|-----------------------|
| Integratie Tijd      | Gain Formule          |
| Integratie Gain      | Uitgng Tijdslimiet    |
| Differentiatie Tijd  | Reset Uitgang Tijds-  |
| Differentiatie Gain  | limiet                |
| Reset PID Integratie | Vergrendeling Kanalen |
| Min Uitgang          | Activeer met kanalen  |
| Max Uitgang          | Minimum relaiscyclus  |
| Max Snelheid         | Tijdslimiet handmatig |
| Ingang               | Reset Tijd Totaal     |
| Richting             | Naam                  |
| Min ingang           | Modus                 |
| Max ingang           |                       |

**Dubbele schakelaar (R1-R6, C1-C6)**


Uit  

HUA Instellingen  
Aan Schakelaar  
Activatie Aan  
AAN Vertragingstijd

**Aanvullende instellingen voor modus Dubbele schakelaar:**

|                           |                       |
|---------------------------|-----------------------|
| Uit Schakelaar            | Vergrendeling Kanalen |
| Activatie op              | Activeer Met Kanalen  |
| UIT Vertragingstijd       | Min Relais Cyclus     |
| Hand Tijdslimiet          | Reset Tijd Totaal     |
| Aan Schakelaar            | Naam                  |
| Dagelijkse Max Tijd       | Modus                 |
| Uitgng Tijdslimiet        |                       |
| Reset Uitgang Tijdslimiet |                       |

**Dubbel Setpunt (R1-R6, C1-C6)**

Uit  



HUA Instellingen  
Instelpunt  
Instelpunt 2  
Dode Band

**Aanvullende instellingen voor modus dubbel Setpunt:**

|                       |                       |
|-----------------------|-----------------------|
| Arbeidscyclus Periode | Activeer met kanalen  |
| Arbeidscyclus         | Minimum relaiscyclus  |
| AAN Vertragingstijd   | Tijdslimiet handmatig |
| UIT Vertragingstijd   | Reset Tijd Totaal     |
| Uitgng Tijdslimiet    | Ingang                |
| Reset Uitgang         | Richting              |
| Tijdslimiet           | Naam                  |
| Vergrendeling Kanalen | Modus                 |

*Alleen wanneer HVAC-modus uitgeschakeld is*

**Sturing Timer (R1-R6, C1-C6)**



Uit  

HUA Instellingen  
Event 1 (t/m 10)  
Herhaling  
Uur

**Aanvullende instellingen voor regelmodus Timer:**

|                    |                       |
|--------------------|-----------------------|
| Week               | Reset Uitgang Tijds-  |
| Dag                | limiet                |
| Acties Per Dag     | Vergrendeling Kanalen |
| Starttijd          | Activeer met kanalen  |
| Duur               | Minimum relaiscyclus  |
| Vergrendeling Ver- | Tijdslimiet handmatig |
| traging            | Reset Tijd Totaal     |
| Uitgng Tijdslimiet | Naam                  |
|                    | Modus                 |

**Sonde Spoeling (R1-R6, C1-C6)**



Uit  

HUA Instellingen  
Event 1 (t/m 10)  
Herhaling  
Uur

**Aanvullende instellingen voor modus Sonde Spoeling:**



|                |                       |
|----------------|-----------------------|
| Week           | Vasthoud tijd         |
| Dag            | Vergrendeling Kanalen |
| Acties Per Dag | Activeer met kanalen  |
| Starttijd      | Minimum relaiscyclus  |
| Duur           | Tijdslimiet handmatig |
| Ingang         | Reset Tijd Totaal     |
| Ingang 2       | Naam                  |
| Sensormodus    | Modus                 |

Niet beschikbaar voor virtuele uitgangen

| Doorsturen (A1-A2, C1-C6)                                       |   |
|---|---|
| Uit   |   |
| HUA Instellingen<br>4 mA Waarde<br>20 mA Waarde<br>Hand Uitgang |   |

**Aanvullende instellingen voor de regelmodus Doorsturen:**



Fout-uitgang  
Reset Tijd Totaal  
Ingang  
Naam  
Modus

| Sturing Prop (A1-A2, C1-C6)   |   |
|---|---|
| Uit   |   |
| HUA Instellingen<br>Instelpunt<br>Proportionele band<br>Min Uitgang |   |

**Aanvullende instellingen voor regelmodus Proportioneel:**

Max Uitgang  
Uitgang Tijdslimiet  
Reset Uitgang Tijdslimiet  
Vergrendeling Kanalen  
Activeer Met Kanalen  
Hand Uitgang  
Hand Tijdslimiet Reset Tijd

Totaal  
Modus Uitgang UIT  
Uitgang Fout  
Ingang  
Richting  
Naam  
Modus



| PID-regeling (A1-A2, C1-C6)   |   |
|---|---|
| Uit   |   |
| HUA Instellingen<br>Instelpunt<br>Versterking<br>Proportionele Gain |   |

**Aanvullende instellingen voor regelmodus PID:**

Integratie Tijd  
Integratie Gain  
Differentiatie Tijd  
Differentiatie Gain  
Reset PID Integratie  
Min Uitgang  
Max Uitgang  
Max Snelheid  
Uitgang Tijdslimiet  
Reset Uitgang Tijdslimiet  
Vergrendeling Kanalen  
Activeer Met Kanalen

Hand Uitgang  
Hand Tijdslimiet  
O Modus Uitgang  
Uitgang Fout  
Reset Tijd Totaal  
Ingang  
Richting  
Min ingang  
Max ingang  
Gain Formule  
Naam  
Modus



Niet beschikbaar voor virtuele uitgangen

| Manuele Controle (A1-A2)  |   |
|---|---|
| Uit   |   |
| HUA Instellingen<br>Vergrendeling Kanalen<br>Activeer met kanalen<br>Minimum relaischakelduur |   |

**Aanvullende instellingen voor regelmodus Manueel:**

Hand Tijdslimiet  
Reset Tijd Totaal

Naam  
Modus



| Debiet Prop (A1-A2, C1-C6)  |   |
|---|---|
| Uit   |   |
| HUA Instellingen<br>Richtwaarde<br>Pomp Debiet<br>Pomp Instellingen |   |

**Aanvullende instellingen voor regelmodus Debiet Prop:**

Soortelijk Gewicht  
Uitgang Tijdslimiet  
Reset Uitgang Tijdslimiet  
Vergrendeling Kanalen  
Activeer Met Kanalen  
Hand Uitgang  
Hand Tijdslimiet  
Modus Uitgang UIT

Uitgang Fout  
Reset Tijd Totaal  
Ingang  
I.F. Ingang  
Laag I.F. Limiet  
Naam  
Modus

Niet beschikbaar voor virtuele uitgangen

| Cascade-uitgang (A1-A2)   |   |
|---|---|
| Uit   |   |
| HUA Instellingen<br>Hoofd<br>Reset Tijd Totaal<br>Tijdslimiet uitgang |   |

**Aanvullende instellingen voor regelmodus Cascade-uitgang:**

Time-out uitgang resetten  
Slijtagecompensatie  
Slijtagecyclustijd  
Naam  
Modus



# CONFIG MENU

|                       |    |                            |         |     |        |   |
|-----------------------|----|----------------------------|---------|-----|--------|---|
| Home                  | IN | UIT                        | Grafiek | HUA | Config | ⚠ |
| Algemene Instellingen |    | Veiligheidsinstellingen    |         |     |        |   |
| Ethernetinstellingen  |    | Ethernet Details           |         |     |        |   |
| Comm Instellingen     |    | Email Rapport Instellingen |         |     |        |   |
| Display-instellingen  |    | Bestand Hulpprogramma      |         |     |        |   |
| Regelaar Details      |    |                            |         |     |        |   |
|                       |    |                            |         |     |        |   |

**Comm Instellingen** i X

Comm Status  
Data Formaat  
Data Poort  
Verbose Logging

Veeg voor aanvullende instellingen voor Comm Instellingen:

Toestel ID  
Netwerk

**Bestand Hulpprogramma** i X

Status Bestandstransfer  
Datalog exporteren  
Periodieke logexport  
Exporteer Event Log

Veeg voor aanvullende instellingen voor Bestand Hulpprogramma:

Exporteer Systeembe-stand      Software Upgrade  
Exporteer Config Bestand  
Importeer Config Bestand  
Herstel Netwerkbestand  
Systeem  
Herstel Standaardin-  
stelling

**Algemene Instellingen** i X

Datum  
Tijd  
Naam  
Locatie

Veeg voor aanvullende instellingen voor Algemene Instellingen:

Algemene Eenh.  
Temp Eenheden  
Alarm Vertraging  
HVAC Modi  
Taal

**Regelaar Details** i X

Regelaar  
Product Naam  
Serienummer  
Laatste Data Log

Veeg voor aanvullende instellingen voor Regelaar Details:

Software Ver      Netwerkaart  
Voedingskrt      Software Ver  
AO-kaart      Batterij Niveau  
Sensorkaart #1      Processortemp  
Software Versie      Netwerk Temp  
Sensorkaart #2      I/U-kaart 1 temp  
Software Versie      I/U-kaart 2 temp  
Laatste Data Log      Netwerk Temp  
Digitale ingangen      +5-volt-voeding  
Software Ver      +3.3 Volt Voeding

**Scherminstellingen** i X

Bewerk Home Scherm Layout  
Spatbescherming  
Activeer Spatbescherming  
Scherm Aanpassen

Veeg voor aanvullende instellingen voor Scherm Instellingen

Auto Dim Tijd  
Pieptoon

**Veiligheidsinstellingen** i X

Uitloggen  
Veiligheid  
Locaal wachtwoord

**Email Rapport Instellingen** i X

Rapport #1 - #4  
Email Adressen  
Email Server  
SMTP Server

Veeg voor aanvullende instellingen voor Email Rapport Instellingen:

SMTP Poort      Rapport/Grafiek  
Van Adres      Dag v/d Maand (Datalog/Sa-  
ASMTMP Gebruikersnaam      menvatting Rapport/Grafiek)  
ASMTMP Paswoord      Rapport Tijd (Datalog/Samen-  
Test Rapport Ontvangers      vatting Rapport/Grafiek)  
Stuur Email Test Rapport      Log Frequentie (Datalog  
Rapport #1-4 Instellingen:      Rapport)  
Rapport Type      Alarmmodus (Alarmen  
Email Ontvangers      Rapport)  
Herhaling (Datalog/Samenvat-      Selecteer Alarmen (Alarmen  
ting Rapport/Grafiek)      Rapport)  
Rapporten Per Dag (Data-      Alarm Vertraging (Alarmen  
log/Samenvatting Rapport/      Rapport)  
Grafiek)      Samenvtng Toevgn (Alarmen  
Dag (Datalog/Samenvatting      Rapport)

**Ethernet Instellingen** i X

DHCP Instellingen  
Regelaar IP Adres  
Netmask  
Poort

Veeg voor aanvullende instellingen voor Ethernet Instellingen:

DNS Server      Antwoord Time-Out  
Web Server  
Webpagina Kleurschema  
Fluent Alarm Vertraging  
TCP Responstijd  
Fluent Status  
LiveConnect Status  
Update Periode

**Ethernet Details** i X

Ethernet Status  
Alarmen  
DHCP Status  
Regelaar IP

Veeg voor aanvullende informatie over Ethernet Details:

Netmask  
Poort  
DNS Server  
Web Server  
MAC Adres  
Laatste VT Data  
Laatste VT Config  
Live Connect-status

## 5.1 Menu Alarmmeldingen

Raak het Alarmen-pictogram aan om een lijst met actieve alarmen weer te geven. Als er meer dan zes actieve alarmen zijn, wordt het PageDown-pictogram getoond; raak dit pictogram aan om de volgende pagina met alarmen te laten weergeven.

Raak het Hoofdmenu-pictogram aan om terug te gaan naar het vorige scherm.

## 5.2 Menu Ingangen

Raak het Ingangen-pictogram aan om een lijst met alle sensor- en digitale ingangen weer te geven.

Raak de ingang aan om de details van de ingang, kalibratie (mits van toepassing) en de instellingen te openen.

### Sensoringangsgegevens

De gegevens voor elk type sensoringang omvatten de huidige waarden, alarmmeldingen, het ongekalibreerde signaal, het sensortype, de kalibratiewaarden voor versterking (gain) en afwijking (offset). Als de sensor met automatische temperatuurcompensatie is uitgerust, worden ook de temperatuurwaarde en temperatuuralarmmeldingen, de afgelezen temperatuurweerstand en het benodigde type temperaturelement op het display getoond onder een apart sensoringangsmenu.

### Kalibratie

Raak het Kalibratie-pictogram aan om de sensor te kalibreren. Selecteer de kalibratie die u wilt uitvoeren: eenpunts-proceskalibratie, een- of tweepuntsbufferkalibratie. Niet alle kalibratie-opties zijn beschikbaar voor alle sensortypes.

### *Eenpuntsproceskalibratie*

#### **Nieuwe waarde**

Voer de huidige waarde in van het proces, zoals gemeten met behulp van een andere meter of door middel van een laboratoriumanalyse en raak Bevestigen aan.

#### **Kalibratie succesvol of Kalibratie mislukt**

Als de kalibratie geslaagd is, moet u Bevestigen aanraken om de nieuwe kalibratie in het geheugen op te slaan.

Als de kalibratie mislukt is, kunt u opnieuw proberen, of annuleren. Zie hoofdstuk 8 voor het opsporen en verhelpen van mislukte kalibraties.

### *Een puntsbufferkalibratie; Desinfectie/algemene sensor nulpuntkalibratie; Geleidbaarheid luchtkalibratie*

#### **Kalibratie schakelt regeling uit**

Raak Bevestigen aan om door te gaan of Annuleren om af te breken

**Buffertemperatuur** (verschijnt alleen als er geen temperatuursensor wordt gedetecteerd wordt voor sensortypes die automatische temperatuurcompensatie toepassen)

Voer de buffertemperatuur in en raak Bevestigen aan.

**Buffer Waarde** (verschijnt alleen voor eenpuntskalibratie uitgezonderd wanneer automatische bufferherkenning wordt gebruikt)

Voer de waarde in van de gebruikte buffer

#### **Spoel Sensor**

Verwijder de sensor uit het proces, spoel hem af en plaats hem in de bufferoplossing (of in water zonder oxidatiemiddel voor Nulkalibratie, of in de lucht voor de Luchtkalibratie van de geleidbaarheidsmeting). Raak Bevestigen aan wanneer u klaar bent.

#### **Stabiliseren**

Wanneer de temperatuur (indien van toepassing) en het signaal van de sensor stabiel zijn, gaat de regelaar automatisch door naar de volgende stap. Als deze waarden niet stabiel worden, kunt u manueel doorgaan naar de volgende stap door op de Bevestig-toets te drukken.

#### **Kalibratie succesvol of Kalibratie mislukt**

Als de kalibratie geslaagd is, moet u Bevestigen aanraken om de nieuwe kalibratie in het geheugen op te slaan. Als de kalibratie mislukt is, kunt u opnieuw proberen, of annuleren. Zie hoofdstuk 8 voor het opsporen en verhelpen van mislukte kalibraties.

#### **Hervat Sturing**

Breng de sensor opnieuw aan in het proces en raak Bevestigen aan zodra u klaar bent om de regeling te hervatten.

### ***Tweepuntsbufferkalibratie***

#### **Kalibratie schakelt regeling uit**

Raak Bevestigen aan om door te gaan of Annuleren om af te breken

**Buffertemperatuur** (verschijnt alleen als er geen temperatuursensor wordt gedetecteerd wordt voor sensortypes die automatische temperatuurcompensatie toepassen)

Voer de buffertemperatuur in en raak Bevestigen aan.

#### **Eerste Buffer Waarde (verschijnt niet wanneer automatische bufferherkenning wordt gebruikt)**

Voer de waarde in van de gebruikte buffer

#### **Spoel Sensor**

Haal de sensor uit het proces, spoel hem af en plaats hem in de bufferoplossing. Raak Bevestigen aan wanneer u klaar bent. Raak Bevestigen aan wanneer u klaar bent.

#### **Stabiliseren**

Wanneer de temperatuur (indien van toepassing) en het signaal van de sensor stabiel zijn, gaat de regelaar automatisch door naar de volgende stap. Als deze waarden niet stabiel worden, kunt u manueel doorgaan naar de volgende stap door op de Bevestig-toets te drukken.

**Tweede buffertemperatuur** (verschijnt alleen als er geen temperatuursensor wordt gedetecteerd wordt voor sensortypes die automatische temperatuurcompensatie toepassen)

Voer de buffertemperatuur in en druk op Bevestigen.

#### **Tweede bufferwaarde (verschijnt niet wanneer automatische bufferherkenning wordt gebruikt)**

Voer de waarde in van de gebruikte buffer

#### **Elektrode spoelen**

Haal de sensor uit het proces, spoel hem af en plaats hem in de bufferoplossing. Raak Bevestigen aan wanneer u klaar bent. Raak Bevestigen aan wanneer u klaar bent.

#### **Stabiliseren**

Wanneer de temperatuur (indien van toepassing) en het signaal van de sensor stabiel zijn, gaat de regelaar automatisch door naar de volgende stap. Als deze waarden niet stabiel worden, kunt u manueel doorgaan naar de volgende stap door op de Bevestig-toets te drukken.

#### **Kalibratie succesvol of Kalibratie mislukt**

Als de kalibratie geslaagd is, moet u Bevestigen aanraken om de nieuwe kalibratie in het geheugen op te slaan. Bij de kalibratie worden de afwijking (offset) en de versterking (gain) (steilheid) ingesteld en worden de nieuwe waarden op het display getoond. Als de kalibratie mislukt is, kunt u opnieuw proberen, of annuleren. Zie hoofdstuk 8 voor het opsporen en verhelpen van mislukte kalibraties.

#### **Hervat Sturing**

Breng de sensor opnieuw aan in het proces en raak Bevestigen aan zodra u klaar bent om de regeling te hervatten.

## ***Driepuntsbufferkalibratie (alleen pH-sensoren)***

### **Kalibratie schakelt regeling uit**

Raak Bevestigen aan om door te gaan of Annuleren om af te breken

### **Buffertemperatuur** (verschijnt alleen als er geen temperatuursensor wordt gedetecteerd)

Voer de buffertemperatuur in en raak Bevestigen aan.

### **Eerste bufferwaarde** (verschijnt niet wanneer automatische bufferherkenning wordt gebruikt)

Voer de waarde in van de gebruikte buffer

### **Spoel Sensor**

Haal de sensor uit het proces, spoel hem af en plaats hem in de bufferoplossing. Raak Bevestigen aan wanneer u klaar bent. Raak Bevestigen aan wanneer u klaar bent.

### **Stabiliseren**

Wanneer de temperatuur (indien van toepassing) en het signaal van de sensor stabiel zijn, gaat de regelaar automatisch door naar de volgende stap. Als deze waarden niet stabiel worden, kunt u manueel doorgaan naar de volgende stap door op de Bevestig-toets te drukken.

### **Tweede buffertemperatuur** (verschijnt alleen als er geen temperatuursensor wordt gedetecteerd)

Voer de buffertemperatuur in en raak Bevestigen aan.

### **Tweede bufferwaarde** (verschijnt niet wanneer automatische bufferherkenning wordt gebruikt)

Voer de waarde in van de gebruikte buffer

### **Elektrode spoelen**

Haal de sensor uit het proces, spoel hem af en plaats hem in de bufferoplossing. Raak Bevestigen aan wanneer u klaar bent. Raak Bevestigen aan wanneer u klaar bent.

### **Stabiliseren**

Wanneer de temperatuur (indien van toepassing) en het signaal van de sensor stabiel zijn, gaat de regelaar automatisch door naar de volgende stap. Als deze waarden niet stabiel worden, kunt u manueel doorgaan naar de volgende stap door op de Bevestig-toets te drukken.

### **Derde buffertemperatuur** (verschijnt alleen als er geen temperatuursensor wordt gedetecteerd)

Voer de buffertemperatuur in en raak Bevestigen aan.

### **Derde bufferwaarde** (verschijnt niet wanneer automatische bufferherkenning wordt gebruikt)

Voer de waarde in van de gebruikte buffer

### **Elektrode spoelen**

Haal de sensor uit het proces, spoel hem af en plaats hem in de bufferoplossing. Raak Bevestigen aan wanneer u klaar bent. Raak Bevestigen aan wanneer u klaar bent.

### **Stabiliseren**

Wanneer de temperatuur (indien van toepassing) en het signaal van de sensor stabiel zijn, gaat de regelaar automatisch door naar de volgende stap.

### **Kalibratie succesvol of Kalibratie mislukt**

Als de kalibratie geslaagd is, moet u Bevestigen aanraken om de nieuwe kalibratie in het geheugen op te slaan. Bij de kalibratie worden de afwijking (offset) en de versterking (steilheid) ingesteld en worden de nieuwe waarden op het display getoond. Als de kalibratie mislukt is, kunt u opnieuw proberen, of annuleren. Zie hoofdstuk 7 voor het opsporen en verhelpen van mislukte kalibraties.

### **Hervat Sturing**

Breng de sensor opnieuw aan in het proces en raak Bevestigen aan zodra u klaar bent om de regeling te hervatten.

## ***Eenpunts analoge kalibratie***

**OK om sturing uit te schakelen?** Raak Bevestigen aan om door te gaan of Annuleren om af te breken.

**Ingangswaarde**

Voer de mA-waarde in die de zender zal versturen. Raak Bevestigen aan om door te gaan of Annuleren om af te breken.

**Stelingangssignaal in op de aangegeven waarde**

Controleer of de zender het gewenste mA-sig-naal verstuurt. Raak Bevestigen aan om door te gaan of Annuleren om af te breken.

Automatische circuit kalibratie in uitvoering

**Kalibratie succesvol of Kalibratie mislukt**

Indien succesvol, Bevestigen aanraken om de kalibratieresultaten op te slaan. De berekende offset wordt weergegeven.

Als de kalibratie mislukt is, kunt u opnieuw proberen, of annuleren. Als de kalibratie mislukt is, kunt u opnieuw proberen, of annuleren. De kalibratie mislukt wanneer de gemeten mA meer dan 2 mA afwijkt van de ingevoerde ingangswaarde.

**Gelieve het ingangssignaal terug in te stellen op de proceswaarde**

Schakel zo nodig de normale meetmodus van de zender weer in en raak Bevestigen aan wanneer de regeling kan worden hervat.

***Tweepunts analoge kalibratie***

**OK om sturing uit te schakelen?** Raak Bevestigen aan om door te gaan of Annuleren om af te breken.

**Ingangswaarde**

Voer de mA-waarde in die de zender zal versturen. Raak Bevestigen aan om door te gaan of Annuleren om af te breken.

**Stelingangssignaal in op de aangegeven waarde**

Controleer of de zender het gewenste mA-sig-naal verstuurt. Raak Bevestigen aan om door te gaan of Annuleren om af te breken.

Automatische circuit kalibratie in uitvoering

**Tweede ingangswaarde**

Voer de mA-waarde in die de zender zal versturen. Raak Bevestigen aan om door te gaan of Annuleren om af te breken.

**Stelingangssignaal in op de aangegeven waarde**

Controleer of de zender het gewenste mA-sig-naal verstuurt. Raak Bevestigen aan om door te gaan of Annuleren om af te breken.

Automatische circuit kalibratie in uitvoering

**Kalibratie succesvol of Kalibratie mislukt**

Indien succesvol, Bevestigen aanraken om de kalibratieresultaten op te slaan. De berekende offset en versterking (gain) wordt weergegeven.

Als de kalibratie mislukt is, kunt u opnieuw proberen, of annuleren. Als de kalibratie mislukt is, kunt u opnieuw proberen, of annuleren. De kalibratie zal mislukken wanneer de offset meer dan 2 mA is of de versterking niet tussen 0,5 en 2.0 ligt.

**Gelieve het ingangssignaal terug in te stellen op de proceswaarde**

Schakel zo nodig de normale meetmodus van de zender weer in en raak Bevestigen aan wanneer de regeling kan worden hervat.

**5.2.1 Meting van de geleidbaarheid via contact**

**Instellingen** 

Raak het Instellingen-pictogram aan of wijzig de instellingen die verbonden zijn aan de sensor.

|  |  |
|--|--|
| <b>Alarmen</b>                           | De alarmmeldingsgrenzen Laag-Laag, Laag, Hoog en Hoog-Hoog kunnen worden ingesteld.  |
| <b>Dode Band</b>                         | Dit is de dode band van het alarm. Wanneer het Hoog-alarm bijvoorbeeld 3000 is en de dode band is 10, dan zal het alarm ingeschakeld worden bij 3001 en uitgeschakeld bij 2990.  |
| <b>Reset Kalibratie Waarden</b>          | Open dit menu om de sensorkalibratie terug te zetten naar de standaardwaarden.   |
| <b>Kal Nodig Alarm</b>                   | Voor de weergave van een alarmbericht als herinnering om de sensor te kalibreren volgens een regelmatig schema. Voer hiervoor het aantal dagen tussen de kalibraties in. Stel deze op 0 in wanneer er geen herinneringen nodig zijn.   |
| <b>Alarm &amp; datalog onderdrukking</b> | Wanneer een van de relais of digitale ingangen geselecteerd wordt, worden eventuele alarmmeldingen die betrekking hebben op deze ingang onderdrukt wanneer het geselecteerde relais of de digitale ingang actief is. Tegelijkertijd tonen alle datalogs en grafieken die de ingang bevatten, geen gegevens voor de duur van de activering. |
| <b>Effeningsfactor</b>                   | Verhoog het percentage van de vereffeningsfactor om de reactie op veranderingen te dempen. Met een vereffeningsfactor van 10% bijvoorbeeld zal de volgende uitlezing bestaan uit een gemiddelde van 10% van de vorige waarde en 90% van de huidige waarde.   |
| <b>Standaard Temp</b>                    | Als op enig moment het temperatuursignaal niet meer wordt gedetecteerd, gebruikt de regelaar de ingestelde standaardtemperatuur voor de temperatuurcompensatie.  |
| <b>Kabellengte</b>                       | De regelaar compenseert automatisch voor fouten in de gemeten waarden die het gevolg zijn van lengteverschillen in de gebruikte kabel.   |
| <b>Ø Kabel</b>                           | De kabellengtecompensatie is afhankelijk van de diameter van de draad die wordt gebruikt om de kabel te verlengen  |
| <b>Celconstante</b>                      | Niet wijzigen tenzij u daartoe instructies ontvangt van de fabrikant.  |
| <b>Temp-comp.</b>                        | Selecteer tussen de standaard NaCl-temperatuurcompensatiemethode of een lineaire %/graden C-methode.   |
| <b>Comp-factor</b>                       | Het menu verschijnt alleen wanneer Lineaire temp-comp. is geselecteerd. Wijzig de %/graden C op basis van het chemische materiaal dat gemeten wordt. Standaardwater is 2%.   |
| <b>Eenheden</b>                          | Selecteer de meeteenheden voor de geleidbaarheid.  |
| <b>Naam</b>                              | De naam die gebruikt wordt voor de sensor kan gewijzigd worden.  |
| <b>Type</b>                              | Selecteer het type sensor dat moet worden aangesloten.   |

## 5.2.2 Inductieve geleidbaarheid

### Instellingen

Raak het Instellingen-pictogram aan of wijzig de instellingen die verbonden zijn aan de sensor.

|                                 |  |
|---------------------------------|--|
| <b>Alarmen</b>                  | De alarmmeldingsgrenzen Laag-Laag, Laag, Hoog en Hoog-Hoog kunnen worden ingesteld.  |
| <b>Dode Band</b>                | Dit is de dode band van het alarm. Wanneer het Hoog-alarm bijvoorbeeld 3000 is en de dode band is 10, dan zal het alarm ingeschakeld worden bij 3000 en uitgeschakeld bij 2990.  |
| <b>Reset Kalibratie Waarden</b> | Open dit menu om de sensorkalibratie terug te zetten naar de standaardwaarden.   |
| <b>Kal Nodig Alarm</b>          | Voor de weergave van een alarmbericht als herinnering om de sensor te kalibreren volgens een regelmatig schema. Voer hiervoor het aantal dagen tussen de kalibraties in. Stel deze op 0 in wanneer er geen herinneringen nodig zijn. |

|  |  |
|--|--|
| <b>Alarm &amp; datalog onderdrukking</b> | Wanneer een van de relais of digitale ingangen geselecteerd wordt, worden eventuele alarmmeldingen die betrekking hebben op deze ingang onderdrukt wanneer het geselecteerde relais of de digitale ingang actief is. Tegelijkertijd tonen alle datalogs en grafieken die de ingang bevatten, geen gegevens voor de duur van de activering. |
| <b>Effeningsfactor</b>                   | Verhoog het percentage van de vereffeningsfactor om de reactie op veranderingen te dempen. Met een vereffeningsfactor van 10% bijvoorbeeld zal de volgende uitlezing bestaan uit een gemiddelde van 10% van de vorige waarde en 90% van de huidige waarde.   |
| <b>Standaard Temp</b>                    | Als op enig moment het temperatuursignaal niet meer wordt gedetecteerd, gebruikt de regelaar de ingestelde standaardtemperatuur voor de temperatuurcompensatie.  |
| <b>Installatie Factor</b>                | Niet wijzigen tenzij u daartoe instructies ontvangt van de fabrikant.  |
| <b>Kabellengte</b>                       | De regelaar compenseert automatisch voor fouten in de gemeten waarden die het gevolg zijn van lengteverschillen in de gebruikte kabel.   |
| <b>Ø Kabel</b>                           | De kabellengtecompensatie is afhankelijk van de diameter van de draad die wordt gebruikt om de kabel te verlengen  |
| <b>Celconstante</b>                      | Niet wijzigen tenzij u daartoe instructies ontvangt van de fabrikant.  |
| <b>Bereik</b>                            | Selecteer het geleidbaarheidsbereik dat het best overeenkomt met de omstandigheden waarin de sensor zal worden gebruikt.   |
| <b>Temp-comp.</b>                        | Selecteer tussen de standaard NaCl-temperatuurcompensatiemethode of een lineaire %/graden C-methode.   |
| <b>Comp-factor</b>                       | Het menu verschijnt alleen wanneer Lineaire temp-comp. is geselecteerd. Wijzig de %/graden C op basis van het chemische materiaal dat gemeten wordt. Standaardwaarde is 2%.  |
| <b>Eenheden</b>                          | Selecteer de meeteenheden voor de geleidbaarheid.  |
| <b>Naam</b>                              | De naam die gebruikt wordt voor de sensor kan gewijzigd worden.  |
| <b>Type</b>                              | Selecteer het type sensor dat moet worden aangesloten.   |

### 5.2.3 Temperatuur

#### Instellingen

Raak het Instellingen-pictogram aan of wijzig de instellingen die verbonden zijn aan de sensor.

|  |  |
|--|--|
| <b>Alarmen</b>                           | De alarmmeldingsgrenzen Laag-Laag, Laag, Hoog en Hoog-Hoog kunnen worden ingesteld.  |
| <b>Dode Band</b>                         | Dit is de dode band van het alarm. Wanneer het Hoog-alarm bijvoorbeeld 100 is en de dode band is 1, dan zal het alarm ingeschakeld worden bij 100 en uitgeschakeld bij 99.   |
| <b>Reset Kalibratie Waarden</b>          | Open dit menu om de sensorkalibratie terug te zetten naar de standaardwaarden.   |
| <b>Kal Nodig Alarm</b>                   | Voor de weergave van een alarmbericht als herinnering om de sensor te kalibreren volgens een regelmatig schema. Voer hiervoor het aantal dagen tussen de kalibraties in. Stel deze op 0 in wanneer er geen herinneringen nodig zijn.   |
| <b>Alarm &amp; datalog onderdrukking</b> | Wanneer een van de relais of digitale ingangen geselecteerd wordt, worden eventuele alarmmeldingen die betrekking hebben op deze ingang onderdrukt wanneer het geselecteerde relais of de digitale ingang actief is. Tegelijkertijd tonen alle datalogs en grafieken die de ingang bevatten, geen gegevens voor de duur van de activering. |
| <b>Effeningsfactor</b>                   | Verhoog het percentage van de vereffeningsfactor om de reactie op veranderingen te dempen. Met een vereffeningsfactor van 10% bijvoorbeeld zal de volgende uitlezing bestaan uit een gemiddelde van 10% van de vorige waarde en 90% van de huidige waarde.   |
| <b>Naam</b>                              | De naam die gebruikt wordt voor de sensor kan gewijzigd worden.  |

|                |   |
|----------------|---|
| <b>Element</b> | Selecteer het specifieke temperatuursensortype dat moet worden aangesloten. |
|----------------|---|

## 5.2.4 pH

### Instellingen

Raak het Instellingen-pictogram aan of wijzig de instellingen die verbonden zijn aan de sensor.

|  |  |
|--|--|
| <b>Alarmen</b>                           | De alarmmeldingsgrenzen Laag-Laag, Laag, Hoog en Hoog-Hoog kunnen worden ingesteld.  |
| <b>Dode Band</b>                         | Dit is de dode band van het alarm. Wanneer het Hoog-alarm bijvoorbeeld 9.50 is en de dode band is 0.05, dan zal het alarm ingeschakeld worden bij 9.51 en uitgeschakeld bij 9.45.  |
| <b>Alarm &amp; datalog onderdrukking</b> | Wanneer een van de relais of digitale ingangen geselecteerd wordt, worden eventuele alarmmeldingen die betrekking hebben op deze ingang onderdrukt wanneer het geselecteerde relais of de digitale ingang actief is. Tegelijkertijd tonen alle datalogs en grafieken die de ingang bevatten, geen gegevens voor de duur van de activering. |
| <b>Effeningsfactor</b>                   | Verhoog het percentage van de vereffeningsfactor om de reactie op veranderingen te dempen. Met een vereffeningsfactor van 10% bijvoorbeeld zal de volgende uitlezing bestaan uit een gemiddelde van 10% van de vorige waarde en 90% van de huidige waarde.   |
| <b>Reset Kalibratie Waarden</b>          | Open dit menu om de sensorkalibratie terug te zetten naar de standaardwaarden.   |
| <b>Kal Nodig Alarm</b>                   | Voor de weergave van een alarmbericht als herinnering om de sensor te kalibreren volgens een regelmatig schema. Voer hiervoor het aantal dagen tussen de kalibraties in. Stel deze op 0 in wanneer er geen herinneringen nodig zijn.   |
| <b>Buffers</b>                           | Selecteer of kalibratiebuffers handmatig worden ingevoerd of dat ze automatisch worden gedetecteerd, en indien ja, welke set met buffers zal worden gebruikt. De keuzes zijn Manueel, JIS/NIST-norm, DIN-technisch of Traceerbaar 4/7/10.  |
| <b>Standaard Temp</b>                    | Als op enig moment het temperatuursignaal niet meer wordt gedetecteerd, gebruikt de regelaar de ingestelde standaardtemperatuur voor de temperatuurcompensatie.  |
| <b>Kabellengte</b>                       | De regelaar compenseert automatisch voor fouten in de gemeten waarden die het gevolg zijn van lengteverschillen in de gebruikte kabel.   |
| <b>Ø Kabel</b>                           | De kabellengtecompensatie is afhankelijk van de diameter van de draad die wordt gebruikt om de kabel te verlengen  |
| <b>Elektrode</b>                         | Selecteer Glas voor een standaard pH-elektrode of Antimoon. pH-elektrodes van antimoon hebben een standaardhelling van 49 mV/pH en een offset van -320 mV bij pH 7.  |
| <b>Naam</b>                              | De naam die gebruikt wordt voor de sensor kan gewijzigd worden.  |
| <b>Type</b>                              | Selecteer het type sensor dat moet worden aangesloten.   |

## 5.2.5 Redox

### Instellingen

Raak het Instellingen-pictogram aan of wijzig de instellingen die verbonden zijn aan de sensor.

|                                 |  |
|---------------------------------|--|
| <b>Alarmen</b>                  | De alarmmeldingsgrenzen Laag-Laag, Laag, Hoog en Hoog-Hoog kunnen worden ingesteld.  |
| <b>Dode Band</b>                | Dit is de dode band van het alarm. Wanneer het Hoog-alarm bijvoorbeeld 800 is en de dode band is 10, dan zal het alarm ingeschakeld worden bij 801 en uitgeschakeld bij 790. |
| <b>Reset Kalibratie Waarden</b> | Open dit menu om de sensorkalibratie terug te zetten naar de standaardwaarden.   |



|  |  |
|--|--|
| <b>Kal Nodig Alarm</b>                   | Voor de weergave van een alarmbericht als herinnering om de sensor te kalibreren volgens een regelmatig schema. Voer hiervoor het aantal dagen tussen de kalibraties in. Stel deze op 0 in wanneer er geen herinneringen nodig zijn.   |
| <b>Alarm &amp; datalog onderdrukking</b> | Wanneer een van de relais of digitale ingangen geselecteerd wordt, worden eventuele alarmmeldingen die betrekking hebben op deze ingang onderdrukt wanneer het geselecteerde relais of de digitale ingang actief is. Tegelijkertijd tonen alle datalogs en grafieken die de ingang bevatten, geen gegevens voor de duur van de activering. |
| <b>Effeningsfactor</b>                   | Verhoog het percentage van de vereffeningsfactor om de reactie op veranderingen te dempen. Met een vereffeningsfactor van 10% bijvoorbeeld zal de volgende uitlezing bestaan uit een gemiddelde van 10% van de vorige waarde en 90% van de huidige waarde.   |
| <b>Kabellengte</b>                       | De regelaar compenseert automatisch voor fouten in de gemeten waarden die het gevolg zijn van lengteverschillen in de gebruikte kabel.   |
| <b>Ø Kabel</b>                           | De kabellengtecompensatie is afhankelijk van de diameter van de draad die wordt gebruikt om de kabel te verlengen  |
| <b>Naam</b>                              | De naam die gebruikt wordt voor de sensor kan gewijzigd worden.  |
| <b>Type</b>                              | Selecteer het type sensor dat moet worden aangesloten.   |

## 5.2.6 Desinfectie

### Instellingen

Raak het Instellingen-pictogram aan of wijzig de instellingen die verbonden zijn aan de sensor.

|  |  |
|--|--|
| <b>Alarmen</b>                           | De alarmmeldingsgrenzen Laag-Laag, Laag, Hoog en Hoog-Hoog kunnen worden ingesteld.  |
| <b>Dode Band</b>                         | Dit is de dode band van het alarm. Wanneer het Hoog-alarm bijvoorbeeld 7,00 is en de dode band is 0,1, dan zal het alarm ingeschakeld worden bij 7,01 en uitgeschakeld bij 6.90.   |
| <b>Reset Kalibratie Waarden</b>          | Open dit menu om de sensorkalibratie terug te zetten naar de standaardwaarden.   |
| <b>Kal Nodig Alarm</b>                   | Voor de weergave van een alarmbericht als herinnering om de sensor te kalibreren volgens een regelmatig schema. Voer hiervoor het aantal dagen tussen de kalibraties in. Stel deze op 0 in wanneer er geen herinneringen nodig zijn.   |
| <b>Alarm &amp; datalog onderdrukking</b> | Wanneer een van de relais of digitale ingangen geselecteerd wordt, worden eventuele alarmmeldingen die betrekking hebben op deze ingang onderdrukt wanneer het geselecteerde relais of de digitale ingang actief is. Tegelijkertijd tonen alle datalogs en grafieken die de ingang bevatten, geen gegevens voor de duur van de activering. |
| <b>Effeningsfactor</b>                   | Verhoog het percentage van de vereffeningsfactor om de reactie op veranderingen te dempen. Met een vereffeningsfactor van 10% bijvoorbeeld zal de volgende uitlezing bestaan uit een gemiddelde van 10% van de vorige waarde en 90% van de huidige waarde.   |
| <b>Kabellengte</b>                       | De regelaar compenseert automatisch voor fouten in de gemeten waarden die het gevolg zijn van lengteverschillen in de gebruikte kabel.   |
| <b>Ø Kabel</b>                           | De kabellengtecompensatie is afhankelijk van de diameter van de draad die wordt gebruikt om de kabel te verlengen  |
| <b>Naam</b>                              | De naam die gebruikt wordt voor de sensor kan gewijzigd worden.  |
| <b>Sensor</b>                            | Selecteer het specifieke desinfectiesensortype en -bereik dat moet worden aangesloten.   |
| <b>Type</b>                              | Selecteer het type sensor dat moet worden aangesloten.   |

## 5.2.7 Generiek

### Instellingen

Raak het Instellingen-pictogram aan of wijzig de instellingen die verbonden zijn aan de sensor.

|  |   |
|--|---|
| <b>Alarmen</b>                           | De alarmmeldingsgrenzen Laag-Laag, Laag, Hoog en Hoog-Hoog kunnen worden ingesteld.   |
| <b>Dode Band</b>                         | Dit is de dode band van het alarm. Wanneer het Hoog-alarm bijvoorbeeld 7,00 is en de dode band is 0,1, dan zal het alarm ingeschakeld worden bij 7,01 en uitgeschakeld bij 6.90.  |
| <b>Reset Kalibratie Waarden</b>          | Open dit menu om de sensorkalibratie terug te zetten naar de standaardwaarden.  |
| <b>Kal Nodig Alarm</b>                   | Voor de weergave van een alarmbericht als herinnering om de sensor te kalibreren volgens een regelmatig schema. Voer hiervoor het aantal dagen tussen de kalibraties in. Stel deze op 0 in wanneer er geen herinneringen nodig zijn.  |
| <b>Alarm &amp; datalog onderdrukking</b> | Wanneer een van de relais of digitale ingangen geselecteerd wordt, worden eventuele alarmmeldingen die betrekking hebben op deze ingang onderdrukt wanneer het geselecteerde relais of de digitale ingang actief is. Tegelijkertijd tonen alle datalogs en grafieken die de ingang bevatten, geen gegevens voor de duur van de activering.  |
| <b>Sensor Helling</b>                    | Voer de helling van de sensor in, in mV/Units (als de elektrodeselectie Lineair is) of mV/Decade (als de elektrodeselectie ion-selectief is).   |
| <b>Sensor Offset</b>                     | Verschijnt alleen wanneer voor de Elektrode Lineair is geselecteerd. Voer de offset van de sensor in mV in wanneer 0 mV niet gelijk is aan 0 eenheden. <b>Voor Ion-selectieve elektroden wordt de sensoroffset pas berekend nadat de eerste kalibratie is uitgevoerd; de sensor meet Nul totdat een succesvolle kalibratie voltooid is!</b> |
| <b>Laag Bereik</b>                       | Voer de lage grenswaarde in voor het bereik van de sensor.  |
| <b>Hoog Bereik</b>                       | Voer de hoge grenswaarde in voor het bereik van de sensor.  |
| <b>Effeningsfactor</b>                   | Verhoog het percentage van de vereffeningsfactor om de reactie op veranderingen te dempen. Met een vereffeningsfactor van 10% bijvoorbeeld zal de volgende uitlezing bestaan uit een gemiddelde van 10% van de vorige waarde en 90% van de huidige waarde.  |
| <b>Kabellengte</b>                       | De regelaar compenseert automatisch voor fouten in de gemeten waarden die het gevolg zijn van lengteverschillen in de gebruikte kabel.  |
| <b>Ø Kabel</b>                           | De kabellengtecompensatie is afhankelijk van de diameter van de draad die wordt gebruikt om de kabel te verlengen   |
| <b>Eenheden</b>                          | Voer de meeteenheden voor de ingang in, bijvoorbeeld ppm.   |
| <b>Elektrode</b>                         | Selecteer het type elektrode dat moet worden aangesloten. Selecteer Lineair als de sensorhelling een lineaire spanning is volgens Units. Selecteer Ion-selectief als de uitgangsspanning van de elektrode logaritmisch is, gedefinieerd als "mV/decade".  |
| <b>Naam</b>                              | De naam die gebruikt wordt voor de sensor kan gewijzigd worden.   |
| <b>Type</b>                              | Selecteer het type sensor dat moet worden aangesloten.  |

## 5.2.8 Zender-ingang en AI-monitor-ingang

Selecteer AI-monitor wanneer het aangesloten apparaat zelfstandig kan worden gekalibreerd en de W600-kalibratie alleen in mA-eenheden plaatsvindt. Selecteer Zender wanneer het aangesloten apparaat niet zelfstandig kan worden gekalibreerd en de W600 wordt gebruikt om de engineeringmeeteenheden te kalibreren.

### Instellingen

Raak het Instellingen-pictogram aan of wijzig de instellingen die verbonden zijn aan de sensor.

|                  |  |
|------------------|--|
| <b>Alarmen</b>   | De alarmmeldingsgrenzen Laag-Laag, Laag, Hoog en Hoog-Hoog kunnen worden ingesteld.  |
| <b>Dode Band</b> | Dit is de dode band van het alarm. Wanneer het Hoog-alarm bijvoorbeeld 7,00 is en de dode band is 0,1, dan zal het alarm ingeschakeld worden bij 7,01 en uitgeschakeld bij 6.90. |

|  |  |
|--|--|
| <b>Reset Kalibratie Waarden</b>          | Open dit menu om de sensorkalibratie terug te zetten naar de standaardwaarden.   |
| <b>Kal Nodig Alarm</b>                   | Voor de weergave van een alarmbericht als herinnering om de sensor te kalibreren volgens een regelmatig schema. Voer hiervoor het aantal dagen tussen de kalibraties in. Stel deze op 0 in wanneer er geen herinneringen nodig zijn.   |
| <b>Alarm &amp; datalog onderdrukking</b> | Wanneer een van de relais of digitale ingangen geselecteerd wordt, worden eventuele alarmmeldingen die betrekking hebben op deze ingang onderdrukt wanneer het geselecteerde relais of de digitale ingang actief is. Tegelijkertijd tonen alle datalogs en grafieken die de ingang bevatten, geen gegevens voor de duur van de activering. |
| <b>Effeningsfactor</b>                   | Verhoog het percentage van de vereffeningfactor om de reactie op veranderingen te dempen. Met een vereffeningfactor van 10% bijvoorbeeld zal de volgende uitlezing bestaan uit een gemiddelde van 10% van de vorige waarde en 90% van de huidige waarde.   |
| <b>4 mA Waarde</b>                       | Voer de waarde in die overeenkomt met een 4mA-uitgangssignaal van de zender.   |
| <b>20 mA Waarde</b>                      | Voer de waarde in die overeenkomt met een 20mA-uitgangssignaal van de zender.  |
| <b>Eenheden</b>                          | Selecteer de meeteenheden voor de zender.  |
| <b>Naam</b>                              | De naam die gebruikt wordt voor de zender kan gewijzigd worden.  |
| <b>Type</b>                              | Selecteer het type sensor dat moet worden aangesloten. De keuze van AI-monitor en zender is alleen beschikbaar wanneer een sensorkaart van het type 4-20 mA is geïnstalleerd.  |


## 5.2.9 Fluorometer-ingang

### Instellingen

Raak het Instellingen-pictogram aan of wijzig de instellingen die verbonden zijn aan de sensor.

|  |  |
|--|--|
| <b>Alarmen</b>                           | De alarmmeldingsgrenzen Laag-Laag, Laag, Hoog en Hoog-Hoog kunnen worden ingesteld.  |
| <b>Dode Band</b>                         | Dit is de dode band van het alarm. Wanneer het Hoog-alarm bijvoorbeeld 7,00 is en de dode band is 0,1, dan zal het alarm ingeschakeld worden bij 7,01 en uitgeschakeld bij 6.90.   |
| <b>Reset Kalibratie Waarden</b>          | Open dit menu om de sensorkalibratie terug te zetten naar de standaardwaarden.   |
| <b>Kal Nodig Alarm</b>                   | Voor de weergave van een alarmbericht als herinnering om de sensor te kalibreren volgens een regelmatig schema. Voer hiervoor het aantal dagen tussen de kalibraties in. Stel deze op 0 in wanneer er geen herinneringen nodig zijn.   |
| <b>Alarm &amp; datalog onderdrukking</b> | Wanneer een van de relais of digitale ingangen geselecteerd wordt, worden eventuele alarmmeldingen die betrekking hebben op deze ingang onderdrukt wanneer het geselecteerde relais of de digitale ingang actief is. Tegelijkertijd tonen alle datalogs en grafieken die de ingang bevatten, geen gegevens voor de duur van de activering. |
| <b>Effeningsfactor</b>                   | Verhoog het percentage van de vereffeningfactor om de reactie op veranderingen te dempen. Met een vereffeningfactor van 10% bijvoorbeeld zal de volgende uitlezing bestaan uit een gemiddelde van 10% van de vorige waarde en 90% van de huidige waarde.   |
| <b>Max Sensor Bereik</b>                 | Voer de waarde van de ppb van fluo in waarbij de sensor 20 mA verzendt.  |
| <b>Fluo/Product Ratio</b>                | Voer de waarde in voor de verhouding van ppb van fluo ten opzichte van de ppm van de inhibitor die zich in het ingevoerde inhibitorproduct bevindt.  |
| <b>Naam</b>                              | De naam die gebruikt wordt voor de zender kan gewijzigd worden.  |
| <b>Type</b>                              | Selecteer het type sensor dat moet worden aangesloten. De keuze Analoge ingang is alleen beschikbaar wanneer dat type sensorkaart is geïnstalleerd.  |

## 5.2.10 Analoge debietmeteringang

Instellingen 

Raak het Bewerk-pictogram aan om de instellingen voor de sensor te bekijken of te wijzigen.

|  |  |
|--|--|
| <b>Alarmen</b>                           | De alarmmeldingsgrenzen Laag-Laag, Laag, Hoog en Hoog-Hoog kunnen worden ingesteld.  |
| <b>Dode Band</b>                         | Dit is de dode band van het alarm. Wanneer het Hoog-alarm bijvoorbeeld 7,00 is en de dode band is 0,1, dan zal het alarm ingeschakeld worden bij 7,01 en uitgeschakeld bij 6.90.   |
| <b>Totalisator Alm</b>                   | Voer de hoge limiet in voor het totale geaccumuleerde watervolume waarboven een alarm wordt geactiveerd.   |
| <b>Reset Totaal Debiet</b>               | Open dit menu om de geaccumuleerde debiet totaal naar 0 te resetten. Raak Bevestigen aan om te accepteren, of Annuleren om de oorspronkelijke waarde te behouden en terug te keren.  |
| <b>Debiet totaal instellen</b>           | Dit menu wordt gebruikt om het totale volume in te stellen dat in de controller wordt opgeslagen, zodat het overeenkomt met het register in de debietmeter. Voer de gewenste waarde in.  |
| <b>Geplande Reset</b>                    | Kies deze optie voor het automatisch resetten van het debiet totaal en stel tevens de interval in: dagelijks, maandelijks of jaarlijks.  |
| <b>Reset Kalibratie Waarden</b>          | Open dit menu om de sensorkalibratie terug te zetten naar de standaardwaarden.   |
| <b>Kal Nodig Alarm</b>                   | Voor de weergave van een alarmbericht als herinnering om de sensor te kalibreren volgens een regelmatig schema. Voer hiervoor het aantal dagen tussen de kalibraties in. Stel deze op 0 in wanneer er geen herinneringen nodig zijn.   |
| <b>Alarm &amp; datalog onderdrukking</b> | Wanneer een van de relais of digitale ingangen geselecteerd wordt, worden eventuele alarmmeldingen die betrekking hebben op deze ingang onderdrukt wanneer het geselecteerde relais of de digitale ingang actief is. Tegelijkertijd tonen alle datalogs en grafieken die de ingang bevatten, geen gegevens voor de duur van de activering. |
| <b>Effeningsfactor</b>                   | Verhoog het percentage van de vereffeningsfactor om de reactie op veranderingen te dempen. Met een vereffeningsfactor van 10% bijvoorbeeld zal de volgende uitlezing bestaan uit een gemiddelde van 10% van de vorige waarde en 90% van de huidige waarde.   |
| <b>Transmitter</b>                       | Selecteer het aangesloten zendertype (2-draads inwendige voeding, 2-draads eigen voeding, 3-draads of 4-draads).   |
| <b>Debiet Eenheden</b>                   | Selecteer de meeteenheden voor het watervolume, keuze uit gallons, liters, kubieke meters en miljoen gallons (MG).   |
| <b>Snelheid Eenheden</b>                 | Selecteer de meeteenheden voor de tijdbasis van de debietsnelheid.   |
| <b>Debietsmeter Max</b>                  | Voer de doorstroomsnelheid in waarbij de meter een 20mA-sigitaal uitzendt.   |
| <b>Ingang Filter</b>                     | Voer de mA-waarde hieronder in wanneer de doorstroomsnelheid 0 is. Gewoonlijk is elk meteruitgangssignaal onder 4,02 mA in werkelijkheid een doorstroming van 0.   |
| <b>Naam</b>                              | De naam die gebruikt wordt voor de sensor kan gewijzigd worden.  |
| <b>Type</b>                              | Selecteer het type sensor dat moet worden aangesloten.   |

## 5.2.11 DI Toestand

### Ingangsdetails

De gegevens voor dit type sensoringang omvatten de huidige toestand, met een aangepaste melding voor open/gesloten, alarmmeldingen, de toestand van de vergrendeling en het huidige type ingangsinstelling.

Instellingen 

Raak het Instellingen-pictogram aan of wijzig de instellingen die verbonden zijn aan de sensor.

|  |  |
|--|--|
| <b>Meld Open</b>                         | De bewoording die wordt gebruikt om de toestand van de schakelaar te beschrijven, kan worden aangepast.  |
| <b>Meld Gesloten</b>                     | De bewoording die wordt gebruikt om de toestand van de schakelaar te beschrijven, kan worden aangepast.  |
| <b>Vergrendeling</b>                     | Kies of de ingang in de vergrendelde toestand moet zijn als de schakelaar open dan wel gesloten is.  |
| <b>Alarm</b>                             | Kies of een alarm moet worden gegenereerd wanneer de schakelaar geopend of gesloten is, of wanneer er nooit een alarm moet worden gegenereerd.   |
| <b>Alarm &amp; datalog onderdrukking</b> | Wanneer een van de relais of digitale ingangen geselecteerd wordt, worden eventuele alarmmeldingen die betrekking hebben op deze ingang onderdrukt wanneer het geselecteerde relais of de digitale ingang actief is. Tegelijkertijd tonen alle datalogs en grafieken die de ingang bevatten, geen gegevens voor de duur van de activering. |
| <b>Totale Tijd</b>                       | Kies deze optie om de tijdsduur dat de schakelaar geopend of gesloten is, te totaliseren. Dit wordt weergegeven op het ingangsgegevensscherm.  |
| <b>Reset Tijd Totaal</b>                 | Open dit menu om de geaccumuleerde totale tijd naar nul te resetten. Raak Bevestigen aan om te accepteren, of Annuleren om de oorspronkelijke waarde te behouden en terug te keren.  |
| <b>Naam</b>                              | De naam die gebruikt wordt voor de schakelaar kan gewijzigd worden.  |
| <b>Type</b>                              | Selecteer het type sensor dat op het digitale ingangskanaal moet worden aangesloten.   |

## 5.2.12 Debietmeter, type met contactor

### Ingangsdetails

De gegevens voor dit type sensoringang omvatten het totale geaccumuleerde volume door de debietmeter, alarmmeldingen en het huidige type ingangstelling.

### Instellingen

Raak het Instellingen-pictogram aan of wijzig de instellingen die verbonden zijn aan de sensor.

|  |  |
|--|--|
| <b>Totalisator Alm</b>                   | Er kan een hoge grenswaarde worden ingesteld voor het totale geaccumuleerde watervolume.   |
| <b>Alarm &amp; datalog onderdrukking</b> | Wanneer een van de relais of digitale ingangen geselecteerd wordt, worden eventuele alarmmeldingen die betrekking hebben op deze ingang onderdrukt wanneer het geselecteerde relais of de digitale ingang actief is. Tegelijkertijd tonen alle datalogs en grafieken die de ingang bevatten, geen gegevens voor de duur van de activering. |
| <b>Reset Totaal Debiet</b>               | Open dit menu om de geaccumuleerde debiet totaal naar 0 te resetten. Raak Bevestigen aan om te accepteren, of Annuleren om de oorspronkelijke waarde te behouden en terug te keren.  |
| <b>Debiet totaal instellen</b>           | Dit menu wordt gebruikt om het totale volume in te stellen dat in de controller wordt opgeslagen, zodat het overeenkomt met het register in de debietmeter. Voer de gewenste waarde in.  |
| <b>Geplande Reset</b>                    | Kies deze optie voor het automatisch resetten van het debiet totaal en stel tevens de interval in: dagelijks, maandelijks of jaarlijks.  |
| <b>Volume/Contact</b>                    | Voer het watervolume in dat door de debietmeter moet stromen om een contactsluiting te veroorzaken.  |
| <b>Debiet Eenheden</b>                   | Selecteer de meeteenheden voor het watervolume.  |
| <b>Naam</b>                              | De naam die gebruikt wordt voor de sensor kan gewijzigd worden.  |
| <b>Type</b>                              | Selecteer het type sensor dat op het digitale ingangskanaal moet worden aangesloten.   |

## 5.2.13 Debietmeter, type met schoepenrad

## Ingangsdetails

De gegevens voor dit type sensoringang omvatten de huidige doorstroomsnelheid, het totale geaccumuleerde volume door de debietmeter, alarmmeldingen en het huidige type ingangsinstelling.

## Instellingen

Raak het Instellingen-pictogram aan of wijzig de instellingen die verbonden zijn aan de sensor.

|  |  |
|--|--|
| <b>Alarmen</b>                           | De alarmmeldingsgrenzen Laag en Hoog kunnen worden ingesteld.  |
| <b>Alarm &amp; datalog onderdrukking</b> | Wanneer een van de relais of digitale ingangen geselecteerd wordt, worden eventuele alarmmeldingen die betrekking hebben op deze ingang onderdrukt wanneer het geselecteerde relais of de digitale ingang actief is. Tegelijkertijd tonen alle datalogs en grafieken die de ingang bevatten, geen gegevens voor de duur van de activering. |
| <b>Dode Band</b>                         | Dit is de dode band van het alarm. Wanneer het Hoog-alarm bijvoorbeeld 100 is en de dode band is 1, dan zal het alarm ingeschakeld worden bij 100 en uitgeschakeld bij 99.   |
| <b>Totalisator Alarm</b>                 | Er kan een hoge grenswaarde worden ingesteld voor het totale geaccumuleerde water-volume.  |
| <b>Reset Totaal Debiet</b>               | Open dit menu om de geaccumuleerde debiet totaal naar 0 te resetten. Raak Bevestigen aan om te accepteren, of Annuleren om de oorspronkelijke waarde te behouden en terug te keren.  |
| <b>Debiet totaal instellen</b>           | Dit menu wordt gebruikt om het totale volume in te stellen dat in de controller wordt opgeslagen, zodat het overeenkomt met het register in de debietmeter. Voer de gewenste waarde in.  |
| <b>Geplande Reset</b>                    | Kies deze optie voor het automatisch resetten van het debiet totaal en stel tevens de interval in: dagelijks, maandelijks of jaarlijks.  |
| <b>K Factor</b>                          | Voer de pulsen in die door het schoepenrad worden gegenereerd per volume-eenheid water.  |
| <b>Debiet Eenheden</b>                   | Selecteer de meeteenheden voor het watervolume.  |
| <b>Snelheid Eenheden</b>                 | Selecteer de meeteenheden voor de tijdbasis van de debietsnelheid.   |
| <b>Effeningsfactor</b>                   | Verhoog het percentage van de vereffeningsfactor om de reactie op veranderingen te dempen. Met een vereffeningsfactor van 10% bijvoorbeeld zal de volgende uitlezing bestaan uit een gemiddelde van 10% van de vorige waarde en 90% van de huidige waarde.   |
| <b>Naam</b>                              | De naam die gebruikt wordt voor de sensor kan gewijzigd worden.  |
| <b>Type</b>                              | Selecteer het type sensor dat op het digitale ingangskanaal moet worden aangesloten.   |

## 5.2.14 Doseercontrole

Het doseercontroletype met de digitale ingang voert de volgende functies uit:

- Bewaakt een pulssignaal van een pomp (Iwaki PosiFlow, Tacmina Flow Checker, LMI Digital Pulse enz.)
- Totaliseert de chemische dosering en berekent het huidige debiet
- Activeert een totaal-alarm wanneer de dosering een opgegeven grenswaarde overschrijdt
- Activeert een Debietverificatie-alarm wanneer de regeluitgang ingeschakeld is en de doseercontrole geen pulsen meet binnen een opgegeven tijdsduur.

Elke doseercontrole kan worden gekoppeld aan elke type uitgangskanaal (relais met voeding, relais met droog contact, solid-state-relais of analoog 4-20 mA) om de chemische dosering van elk pomptype te valideren.

### Totaal-alarm

De W600 bewaakt de totale dosering en activeert een totaal-alarm wanneer de waarde groter is dan het instelpunt van het Totaalteller-alarm. Wanneer het gebruikt wordt in combinatie met Geplande reset-selecties (dagelijks, maandelijks of jaarlijks) kan dit alarm worden gebruikt om gebruikers te waarschuwen voor situaties waarin te veel chemisch product is gebruikt en/of de chemische dosering uit te schakelen wanneer de hoeveelheid het instelpunt



tijdens de opgegeven tijdsperiode overschrijdt.

Terwijl een Totaal-alarm actief is, wordt de gekoppelde pomp geregeld op basis van de instelling Totaal-alarmmodus:

|                      |  |
|----------------------|--|
| <b>Vergrendeling</b> | De uitgang is uitgeschakeld terwijl het alarm actief is.   |
| <b>Aanhouden</b>     | De alarmtoestand heeft geen effect op de uitgangsregeling. |

### Debietverificatie-alarm

De W600 bewaakt de status of het huidige doseringspercentage van het kanaal dat gekoppeld is aan de doseercontrole om vast te stellen of een Debietverificatie-alarm moet worden geactiveerd.

De instelling *Debiet Alarm Vertraging* (MM:SS) is de tijdsduur om het alarm te activeren wanneer de uitgang geactiveerd is en er geen pulsen worden geregistreerd. Om hinderlijke alarmen bij zeer lage debietwaarden te voorkomen wanneer de gekoppelde uitgang een solid-state-relais (ingesteld met een pulsproportionele of een PID-regelmodus) of een analoge uitgang van 4-20 mA, wordt het alarm alleen geactiveerd als er geen ingangspulsen worden bewaakt wanneer de uitgang groter is ingesteld dan een opgegeven dode band (%).

De instelling *Debiet Alarm Wissen* is het aantal pulsen dat moet worden geregistreerd om te controleren of de pompwerking hersteld is en het Debietverificatie-alarm te wissen. Tijdens Debietverificatie-alarmsituaties wordt het aantal geregistreerde pulsen teruggezet naar nul wanneer er geen afzonderlijke pulsen optreden tijdens de tijdsduur Debiet Alarm Vertraging. Op deze manier worden willekeurige, afzonderlijke pulsen verspreid over een lange tijdsduur niet verzameld en wordt een Debietverificatie-alarm gewist voordat de productdosering feitelijk wordt hersteld.

Indien gewenst, kan een gebruiker de doseercontrole configureren om te proberen de pomp te reprimen wanneer een Debietverificatie-alarm voor het eerst wordt geactiveerd.

De *Reprime Tijd*(MM:SS) geeft de tijdsduur aan dat de uitgang bekrachtigd moet worden nadat het Debietverificatie-alarm is geïnitieerd. Wanneer de gekoppelde uitgang een solid-state-relais is (ingesteld op puls-proportionele of PID-regelmodus) of een analoge uitgang is met 4-20 mA, wordt de uitgang ingesteld op het Max. uitgangsperscentage tijdens de reprime-event. Wanneer het Debietverificatie-alarm wordt gewist tijdens de reprime-event (omdat het opgegeven aantal pulsen geregistreerd is), wordt de reprime-event onmiddellijk gestopt en de normale regeling van het uitgangskanaal hersteld.

Terwijl een Debietverificatie-alarm actief is, wordt de gekoppelde pomp geregeld op basis van de instelling Debiet Alarm Wissen:

|                      |  |
|----------------------|--|
| <b>Uitgeschakeld</b> | <i>Debietverificatie</i> -alarmen worden niet bewaakt, geen verandering in de uitgangsregeling.        |
| <b>Vergrendeling</b> | De uitgang wordt geforceerd uitgeschakeld terwijl het alarm actief is (uitgezonderd de reprime-event). |
| <b>Aanhouden</b>     | De alarmtoestand heeft geen effect op de uitgangsregeling. (uitgezonderd tijdens de reprime-event)     |

Wanneer een *Debietverificatie*-alarm actief is en *Vergrendeling* geselecteerd is, kan de uitgang naar de pomp alleen worden uitgeschakeld na de opgegeven Reprime Tijd en alleen handelingen van de operator kunnen de normale regelwerkingen herstellen. In de meeste gevallen vindt het reprimen van de pomp en het bijvullen van de chemische tank enz. plaats met de hand en de uitgang wordt in de Hand-modus geplaatst om de juiste werking van de pomp te controleren. Wanneer de doseercontrole voldoende pulsen registreert, wordt het Debietverificatie-alarm gewist en de pomputgang kan weer in de automatische modus worden geplaatst.

Wanneer zowel *Totaal alarm* als *Debietverificatie*-alarmen tegelijkertijd actief zijn, krijgt een vergrendelingsselectie voor een van de beide modusinstellingen prioriteit voor de pompregeling. Automatische uitgangscontrole zal alleen worden voortgezet ondanks de alarmtoestanden wanneer Aanhouden geselecteerd is voor beide modusinstellingen.

### Een willekeurige regeluitgang vergrendelen of activeren met een Doseercontrole-ingang

Digitale ingangskanalen kunnen door elke uitgang worden geselecteerd als Vergrendeling Kanalen of Activeren

Met Kanalen. Wanneer een doseercontrole op deze manier wordt geselecteerd, zal de digitale ingang die actie activeren wanneer een willekeurig alarm (Debietverificatie, Totaal-alarm of Alarm i.v.m. bereik) momenteel actief is.

### Ingangsdetails

De details voor dit type uitgang omvatten het huidige debiet van de chemische dosering, het totale gedoseerde volume sinds de laatste reset, alarmen, de status van de uitgang die gekoppeld is aan de ingang, de datum en tijd van de laatste totale reset en het huidige type ingangstelling.

### Instellingen

Raak het Instellingen-pictogram aan of wijzig de instellingen die verbonden zijn aan de sensor.

|                                |  |
|--------------------------------|--|
| <b>Totalisator Alm</b>         | Een hoge voor bij het totale geaccumuleerde volume van de chemische dosering kan worden ingesteld om een Totaal-alarm te activeren.  |
| <b>Reset Totaal Debiet</b>     | Open dit menu om de geaccumuleerde debiet totaal naar 0 te resetten. Raak Bevestigen aan om te accepteren, of Annuleren om de oorspronkelijke waarde te behouden en terug te keren.  |
| <b>Stel Debiet Totaal In</b>   | Dit menu wordt gebruikt om het totale geaccumuleerde volume dat in de regelaar is ingesteld overeen te laten komen met een opgegeven volume.   |
| <b>Geplande Reset</b>          | Kies deze optie voor het automatisch resetten van het debiet totaal en stel tevens de interval in: dagelijks, maandelijks of jaarlijks   |
| <b>Totaal Alarm Modus</b>      | Kies Vergrendeling of Aanhouden voor de regeling van de gekoppelde pomp terwijl het Totaal-alarm actief is.  |
| <b>Debiet Alarm Modus</b>      | Kies Vergrendeling of Aanhouden voor de regeling van de gekoppelde pomp terwijl een Debietverificatie-alarm actief is. Kies Uitschakelen om het debiet en het geaccumuleerde totaal te controleren zonder eventuele debietalarmen.   |
| <b>Debiet Alarm Vertraging</b> | Tijdsduur (MM:SS) waarna een Debietverificatie-alarm wordt geactiveerd wanneer de uitgang geactiveerd is en er geen pulsen worden geregistreerd.   |
| <b>Debiet Alarm Wissen</b>     | Voer het aantal contacten in dat moet worden geregistreerd om een Debietverificatie-alarm te wissen.   |
| <b>Dode band</b>               | Voer het uitgangpercentage in waarboven de pomp beschouwd wordt als ingeschakeld voor het controleren van de Debietverificatie-alarmen. Deze instelling is alleen beschikbaar wanneer de gekoppelde uitgang een solid-state-relais (puls) of een analoge uitgang (4-20 mA) is. |
| <b>Reprime Tijd</b>            | Tijdsduur (MM:SS) dat de uitgang bekrachtigd moet zijn voor het reprime-event.   |
| <b>Volume/Contact</b>          | Voer het volume, in ml, van de gedoseerde chemicalie in voor elke puls van het doseercontroleapparaat.   |
| <b>Debiet Eenheden</b>         | Selecteer de meeteenheden voor het geaccumuleerde doseertotaal.  |
| <b>Snelheid Eenheden</b>       | Selecteer de meeteenheden voor de tijdbasis van de doseerdebietsnelheid.   |
| <b>Effeningsfactor</b>         | Verhoog het percentage van de vereffeningsfactor om de reactie op veranderingen in het debiet te dempen. Met een vereffeningsfactor van 10% bijvoorbeeld zal de volgende uitlezing bestaan uit een gemiddelde van 10% van de vorige waarde en 90% van de huidige waarde.       |
| <b>Uitgang</b>                 | Selecteer het relais of het analoge (4-20 mA) uitgangskanaal dat de pomp regelt die door deze doseercontrole-ingang zal worden gecontroleerd.  |
| <b>Naam</b>                    | De naam die gebruikt wordt voor de sensor kan gewijzigd worden.  |
| <b>Type</b>                    | Selecteer het type sensor dat op het digitale ingangskanaal moet worden aangesloten  |

### 5.2.15 DI-tellingang

ALLEEN BESCHIKBAAR WANNEER HVAC-MODI UITGESCHAKELD ZIJN IN HET CONFIGURATIEMENU - ALGEMENE INSTELLINGEN

Een tellingang voor de digitale ingang wordt gebruikt om contacten van een digitale ingang te tellen, het aantal



contacten te totaliseren en de snelheid van de contacten te bewaken of te regelen.

### Ingangsdetails

De gegevens voor dit type ingang omvatten de huidige snelheid, totaal aantal getelde contacten (in eenheden die de gebruiker heeft vastgelegd), datum en tijd van de laatste totale reset, alarmmeldingen en het huidige type ingang-instelling.

### Instellingen

Raak het Instellingen-pictogram aan om de instellingen die verbonden zijn aan de virtuele ingang te bekijken of te wijzigen.

|  |  |
|--|--|
| <b>Alarmen</b>                           | De alarmmeldingsgrenzen Laag en Hoog kunnen worden ingesteld.  |
| <b>Dode Band</b>                         | Dit is de dode band van het alarm. Wanneer het Hoog-alarm bijvoorbeeld 100 is en de dode band is 1, dan zal het alarm ingeschakeld worden bij 100 en uitgeschakeld bij 99  |
| <b>Totalisator Alm</b>                   | Er kan een hoge grenswaarde worden ingesteld voor het totale aantal contactsluitingen.   |
| <b>Alarm &amp; datalog onderdrukking</b> | Wanneer een van de relais of digitale ingangen geselecteerd wordt, worden eventuele alarmmeldingen die betrekking hebben op deze ingang onderdrukt wanneer het geselecteerde relais of de digitale ingang actief is. Tegelijkertijd tonen alle datalogs en grafieken die de ingang bevatten, geen gegevens voor de duur van de activering. |
| <b>Reset Totaal</b>                      | Open dit menu om de geaccumuleerde totaal naar 0 te resetten. Raak Bevestigen aan om te accepteren, of Annuleren om de oorspronkelijke waarde te behouden en terug te keren.   |
| <b>Stel Totaal In</b>                    | Dit menu wordt gebruikt om voor het totale aantal contactsluitingen dat in de regelaar is opgeslagen een bepaalde waarde in te stellen.  |
| <b>Geplande Reset</b>                    | Kies deze optie voor het automatisch resetten van het debiet totaal en stel tevens de interval in: dagelijks, maandelijks of jaarlijks.  |
| <b>Eenheden</b>                          | Voer de meeteenheden in voor datgene wat de contacten betekenen (widgets enz.)   |
| <b>Snelheid Eenheden</b>                 | Selecteer de meeteenheden voor de tijdbasis van de snelheid (widgets per seconde, minuut, uur, dag).   |
| <b>Eenheden Per Puls</b>                 | Voer het aantal eenheden in dat door een puls wordt weergegeven.   |
| <b>Effeningsfactor</b>                   | Verhoog het percentage van de vereffeningsfactor om de reactie op veranderingen te dempen. Met een vereffeningsfactor van 10% bijvoorbeeld zal de volgende snelheidsuitlezing bestaan uit een gemiddelde van 10% van de vorige waarde en 90% van de huidige waarde.  |
| <b>Naam</b>                              | De naam die gebruikt wordt voor de sensor kan gewijzigd worden.  |
| <b>Type</b>                              | Selecteer het type sensor dat op het digitale ingangskanaal moet worden aangesloten.   |

## 5.2.16 Virtuele ingang - Berekening

Een virtuele ingang is geen fysieke sensor; het is een waarde die berekend wordt op basis van twee fysieke sensoringen. De analoge waarden die voor elk berekeningstype kunnen worden gebruikt, worden geselecteerd uit een lijst met alle gedefinieerde sensoringen, analoge ingangen debietmeterwaarden, de andere virtuele ingang, percentage van het solid-state-relais en de percentage van de analoge uitgang.

Berekeningsmodi zijn:

- **Verschil** (ingang - ingang 2)
- **Verhouding** (ingang/ingang 2)
  - Deze selectie kan worden gebruikt om bijvoorbeeld de concentratiecycli in HVAC-toepassingen te berekenen
- **Totaal** (ingang + ingang 2)
- **Procentueel verschil** [(ingang - ingang 2)/ ingang]

- Deze selectie kan worden gebruikt om bijvoorbeeld de procentuele afkeuring in RO-toepassingen te berekenen

### Details virtuele ingang

De details voor elk type virtuele ingang omvatten de huidige berekende waarde, alarmmeldingen, de status en het ingangstype.

### Instellingen

Raak het Instellingen-pictogram aan om de instellingen die verbonden zijn aan de virtuele ingang te bekijken of te wijzigen.

|  |  |
|--|--|
| <b>Alarmen</b>                           | De alarmmeldingsgrenzen Laag-Laag, Laag, Hoog en Hoog-Hoog kunnen worden ingesteld.  |
| <b>Dode Band</b>                         | Dit is de dode band van het alarm. Wanneer het Hoog-alarm bijvoorbeeld 7,00 is en de dode band is 0,1, dan zal het alarm ingeschakeld worden bij 7,01 en uitgeschakeld bij 6.90.   |
| <b>Ingang</b>                            | Selecteer de fysieke ingang waarvan de waarde gebruikt gaat worden in de bovenstaande berekening als de ingang in de formule.  |
| <b>Ingang 2</b>                          | Selecteer de fysieke ingang waarvan de waarde gebruikt gaat worden in de bovenstaande berekening als de ingang 2 in de formule.  |
| <b>Calculatie Modus</b>                  | Selecteer een berekeningsmodus uit de lijst.   |
| <b>Alarm &amp; datalog onderdrukking</b> | Wanneer een van de relais of digitale ingangen geselecteerd wordt, worden eventuele alarmmeldingen die betrekking hebben op deze ingang onderdrukt wanneer het geselecteerde relais of de digitale ingang actief is. Tegelijkertijd tonen alle datalogs en grafieken die de ingang bevatten, geen gegevens voor de duur van de activering. |
| <b>Laag Bereik</b>                       | Stel de ondergrens van het normale bereik in voor de berekende waarde. Een lagere waarde zal een bereikalarm activeren en een eventuele regeluitgang uitschakelen die de virtuele ingang gebruikt.   |
| <b>Hoog Bereik</b>                       | Stel de bovengrens van het normale bereik in voor de berekende waarde. Een hogere waarde zal een bereikalarm activeren en een eventuele regeluitgang uitschakelen die de virtuele ingang gebruikt.   |
| <b>Effeningsfactor</b>                   | Verhoog het percentage van de vereffeningsfactor om de reactie op veranderingen te dempen. Met een vereffeningsfactor van 10% bijvoorbeeld zal de volgende uitlezing bestaan uit een gemiddelde van 10% van de vorige waarde en 90% van de huidige waarde.   |
| <b>Naam</b>                              | De naam die gebruikt wordt voor de ingang kan gewijzigd worden.  |
| <b>Type</b>                              | Selecteer het type ingang.   |

### 5.2.17 Virtuele ingang - Redundant

Een virtuele ingang van het type Redundant is geen fysieke sensor; het is een waarde die berekend wordt op basis van twee fysieke sensoringen. De algoritme voor de redundante sensor vergelijkt de meetwaarden van twee sensoren en kiest de sensor die hij gaat gebruiken. De waarde van de virtuele ingang is de waarde van de sensor die in deze vergelijking is gekozen.

Als het verschil tussen de twee een programmeerbare hoeveelheid overschrijdt, wordt een afwijkingsalarm opgeslagen, maar de regeling wordt voortgezet. Wanneer een van de sensoren een bereikstoring of een storingsalarm genereert, neemt de andere sensor over. Wanneer beide sensoren ongeldige meetwaarden aangeven, wordt een ingangsalarm opgeslagen en eventuele uitgangen die de virtuele ingang gebruiken voor de regeling worden uitgeschakeld.

De analoge waarden die voor elk berekeningstype kunnen worden gebruikt, worden geselecteerd in een lijst met alle gedefinieerde sensoringangen en analoge ingangen.

Er zijn drie modi:

- **Primair/Back-up** – de waarde van de primaire sensor (geselecteerd als de ingang), in tegenstelling tot de waarde van de back-upsensor (geselecteerd als ingang 2), wordt gekozen als de waarde van de virtuele ingang, ervan uitgaande dat het een geldige meetwaarde heeft.
- **Minimumwaarde** – de sensor met de lagere meetwaarde van de twee sensoren wordt gekozen als de virtuele ingangswaarde. Dat is zinvol wanneer een defecte sensor gewoonlijk een hoge afwijking heeft.
- **Maximumwaarde** – de sensor met de hogere meetwaarde van de twee sensoren wordt gekozen als de virtuele ingangswaarde. Dat is zinvol wanneer een defecte sensor gewoonlijk een lage afwijking heeft.

### Details virtuele ingang

De details voor een virtuele ingang omvatten het huidige berekende verschil, de huidige waarden van de ingangen die in de berekening worden gebruikt, alarmmeldingen, de status en het ingangstype.

### Instellingen

Raak het Bewerk-pictogram aan om de instellingen voor de virtuele ingang te bekijken of te wijzigen.

|  |  |
|--|--|
| <b>Differentiatie Alarm</b>              | Voer de waarde in voor het verschil tussen de twee ingangsmetwaarden. Bij een hogere waarde wordt het afwijkingsalarm geactiveerd.   |
| <b>Dode band</b>                         | Dit is de dode band van het alarm. Wanneer het afwijkingsalarm bijvoorbeeld 1,00 is en de dode band is 0,1 dan wordt het alarm geactiveerd wanneer het verschil tussen de sensormetwaarden 1,01 eenheden bedraagt en uitgeschakeld wanneer het verschil 0,89 eenheden is.  |
| <b>Alarm &amp; datalog onderdrukking</b> | Wanneer een van de relais of digitale ingangen geselecteerd wordt, worden eventuele alarmmeldingen die betrekking hebben op deze ingang onderdrukt wanneer het geselecteerde relais of de digitale ingang actief is. Tegelijkertijd tonen alle datalogs en grafieken die de ingang bevatten, geen gegevens voor de duur van de activering. |
| <b>Modus</b>                             | Selecteer de modus die gebruikt wordt voor het bepalen van de waarde voor de virtuele sensoringang.  |
| <b>Ingang</b>                            | Selecteer de fysieke ingang voor de primaire sensor.   |
| <b>Ingang 2</b>                          | Selecteer de fysieke ingang voor de back-upsensor.   |
| <b>Naam</b>                              | De naam die gebruikt wordt voor de ingang kan gewijzigd worden.  |
| <b>Type</b>                              | Selecteer het type ingang.   |

### 5.2.18 Virtuele ingang - Ruwe waarde

Een virtuele ingang van het type Ruwe waarde is geen normaal sensorsignaal. De waarde van de virtuele ingang is afkomstig van het niet-gemanipuleerde signaal van een echte sensor.

- $\mu\text{S/cm}$  zonder temperatuurcompensatie
- mV voor pH, Redox, Desinfectie
- mA voor analoge ingangen
- ohm voor temperatuur

### Details virtuele ingang

De details voor een virtuele ingang omvatten de huidige ruwe waarde van de echte gebruikte ingang, alarmmeldingen, de status en het ingangstype.

## Instellingen

Raak het Instellingen-pictogram aan om de instellingen die verbonden zijn aan de virtuele ingang te bekijken of te wijzigen.

|  |  |
|--|--|
| <b>Alarmen</b>                           | De alarmmeldingsgrenzen Laag-Laag, Laag, Hoog en Hoog-Hoog kunnen worden ingesteld.  |
| <b>Dode Band</b>                         | Dit is de dode band van het alarm. Wanneer het Hoog-alarm bijvoorbeeld 7,00 is en de dode band is 0,1, dan zal het alarm ingeschakeld worden bij 7,01 en uitgeschakeld bij 6.90.   |
| <b>Alarm &amp; datalog onderdrukking</b> | Wanneer een van de relais of digitale ingangen geselecteerd wordt, worden eventuele alarmmeldingen die betrekking hebben op deze ingang onderdrukt wanneer het geselecteerde relais of de digitale ingang actief is. Tegelijkertijd tonen alle datalogs en grafieken die de ingang bevatten, geen gegevens voor de duur van de activering. |
| <b>Ingang</b>                            | Selecteer de fysieke ingang waarvan de ruwe waarde gebruikt zal worden als de virtuele ingang.   |
| <b>Effeningsfactor</b>                   | Verhoog het percentage van de vereffeningfactor om de reactie op veranderingen te dempen. Met een vereffeningfactor van 10% bijvoorbeeld zal de volgende uitlezing bestaan uit een gemiddelde van 10% van de vorige waarde en 90% van de huidige waarde.   |
| <b>Naam</b>                              | De naam die gebruikt wordt voor de ingang kan gewijzigd worden.  |
| <b>Type</b>                              | Selecteer het type ingang.   |

## 5.3 Menu Uitgangen

Raak het pictogram Uitgangen aan in het hoofdmenu om een lijst met alle relais en analoge uitgangen te bekijken. Met het Page-Down-pictogram gaat u een pagina omlaag in de lijst met uitgangen. Met het PageUp-pictogram gaat u een pagina omhoog in de lijst met uitgangen, met het Hoofdmenu-pictogram gaat u terug naar het vorige scherm.

Raak een uitgang aan om de details en instellingen van die uitgang te openen.

OPMERKING: wanneer de regelmodus voor de uitgang of de ingang die aan die uitgang is toegewezen, wordt gewijzigd, wordt de uitgang uitgeschakeld. Zodra u alle instellingen aan de nieuwe modus of sensor hebt aangepast, moet u de uitgang weer in de modus AUTO zetten om de regeling te starten.

### 5.3.1 Relais, willekeurige regelmodus

#### Instellingen

Raak het Instellingen-pictogram aan of wijzig de instellingen die verbonden zijn aan het relais. Instellingen die beschikbaar zijn voor elke regelmodus, omvatten:

|                                  |  |
|----------------------------------|--|
| <b>HUA Instellingen</b>          | Selecteer de modus Hand, Uit of Automatisch door de gewenste modus aan te raken.   |
| <b>Uitng Tijdslijmet</b>         | Voer de maximale hoeveelheid tijd in die het relais continu ingeschakeld kan zijn. Zodra de tijdslijmet is bereikt, zal het relais uitschakelen tot het menu Time-out uitgang resetten geopend is.   |
| <b>Reset Uitgang Tijdslijmet</b> | Open dit menu om een alarm voor de time-out van een uitgang wissen en laat het relais het proces weer regelen.   |
| <b>Vergrendeling Kanalen</b>     | Selecteer de relais en digitale ingangen die dit relais vergrendelen, wanneer die andere relais in de automatische modus worden geactiveerd. Door Hand of Uit te selecteren voor het activeren van de relais wordt de vergrendellogica omzeild.  |
| <b>Activeer met kanalen</b>      | Selecteer de relais en digitale ingangen die dit relais activeren, wanneer die andere relais in de automatische modus worden geactiveerd. Door Hand of Uit te selecteren voor het activeren van de relais wordt de logica Activeren met omzeild. |

|                                  |   |
|----------------------------------|---|
| <b>Minimum relaischakel-duur</b> | Voer het aantal seconden in voor de minimumhoeveelheid tijd die het relais in actieve of inactieve toestand is. Gewoonlijk wordt dit ingesteld op 0, maar als een gemotoriseerde kogelklep wordt gebruikt die tijd nodig heeft om te openen en te sluiten, stelt u deze waarde hoog genoeg in zodat de klep tijd heeft om zijn beweging te voltooien. |
| <b>Hand Tijdslimiet</b>          | Voer de hoeveelheid tijd in dat elk relais wordt ingeschakeld wanneer deze zich in de modus Handmatig bevinden.   |
| <b>Reset Tijd Totaal</b>         | Druk op het Bevestig-pictogram om de totale geaccumuleerde Aan-tijd die voor de uitgang is opgeslagen, terug te zetten naar 0.  |
| <b>Naam</b>                      | De naam die gebruikt wordt voor het relais kan gewijzigd worden.  |
| <b>Modus</b>                     | Selecteer de gewenste regelmodus voor de uitgang.   |

### 5.3.2 Relais, aan/uit-regelmodus

#### Uitgangsgegevens

De details voor dit type uitgang omvatten de aan/uit-toestand van het relais, HUA-modus of vergrendelstatus, geaccumuleerde aan-tijd, alarmen die betrekking hebben op deze uitgang, huidige cyclus op tijd, relaistype en de huidige instelling van de regelmodus.

#### Instellingen

Raak het Instellingen-pictogram aan of wijzig de instellingen die verbonden zijn aan het relais.

|                             |   |
|-----------------------------|---|
| <b>Instelpunt</b>           | Voer de proceswaarde voor de sensor in waarbij het relais wordt bekrachtigd.  |
| <b>Dode Band</b>            | Voer de proceswaarde van de sensor afwijkend van het instelpunt in waarbij het relais moet deactiveren.   |
| <b>Arbeidscyclusperiode</b> | Met behulp van een arbeidscyclus kan overshoot van het instelpunt worden voorkomen in toepassingen waar de reactie van de sensor op chemische toevoegingen langzaam is. Geef de tijdsduur voor de cyclus aan en het percentage van de cyclustijd dat het relais bekrachtigd blijft. Het relais is gedurende de rest van de cyclus uit, ook als het instelpunt niet is bereikt.<br>Voer de lengte van de arbeidscyclus in minuten:seconden in dit menu in. Stel de tijd in op 00:00 wanneer het gebruik van een arbeidscyclus niet nodig is. |
| <b>Arbeidscyclus</b>        | Voer het percentage van de arbeidscyclus in dat het relais bekrachtigd is. Stel het percentage in op 100 wanneer het gebruik van een arbeidscyclus niet nodig is.   |
| <b>AAN Vertragingstijd</b>  | Voer de vertragingstijd in voor de relaisactivering in uren:minuten:seconden. Stel de tijd in op 00:00:00 om het relais onmiddellijk te activeren.  |
| <b>UIT Vertragingstijd</b>  | Voer de vertragingstijd in voor de relaisdeactivering in uren:minuten:seconden. Stel de tijd in op 00:00:00 om het relais onmiddellijk te deactiveren.  |
| <b>Ingang</b>               | Selecteer de sensor die door dit relais moet worden gebruikt.   |
| <b>Richting</b>             | Selecteer de regelrichting in.  |

### 5.3.3 Relais, regelmodus debiet-timer

#### Uitgangsgegevens

De details voor dit type uitgang omvatten de aan/uit-toestand van het relais, HUA-modus of vergrendelstatus, geaccumuleerde aan-tijd, resterende doseertijd, geaccumuleerd debiet totaal, alarmen die betrekking hebben op deze uitgang, aan-tijd huidige cyclus, relaistype en de huidige regelmodusinstelling.

#### Instellingen

Raak het Instellingen-pictogram aan of wijzig de instellingen die verbonden zijn aan het relais.

|                   |   |
|-------------------|---|
| <b>Doseertijd</b> | Voer de tijdsduur in hoelang het relais bekrachtigd moet blijven zodra het geaccumuleerde volume door de watermeter is bereikt. |
|-------------------|---|

|                             |  |
|-----------------------------|--|
| <b>Geaccumuleerd volume</b> | Voer het watervolume in dat door de watermeter moet stromen om de chemicaliëndosering te activeren.  |
| <b>Ingang</b>               | Selecteer de ingang die moet worden gebruikt voor de regeling van deze uitgang.  |
| <b>Ingang #2</b>            | Selecteer de tweede debietmeteringang die gebruikt gaat worden om deze uitgang te regelen, mits van toepassing. De som van de twee totale debietvolumes wordt gebruikt om de chemische aanvoer te activeren. |

### 5.3.4 Relais, regelmodus "Dosering & Spui"

ALLEEN BESCHIKBAAR WANNEER HVAC-MODI INGESCHAKELD ZIJN IN HET CONFIGURATIEMENU - ALGEMENE INSTELLINGEN

#### Uitgangsgegevens

De details voor dit type uitgang omvatten de aan/uit-toestand van het relais, HUA-modus of vergrendelstatus, geaccumuleerde aan-tijd, alarmen die betrekking hebben op deze uitgang, huidige cyclus op tijd, relaistype en de huidige instelling van de regelmodus.

#### Instellingen

Raak het Instellingen-pictogram aan of wijzig de instellingen die verbonden zijn aan het relais.

|                        |   |
|------------------------|---|
| <b>Dos Tijdslimiet</b> | Voer de maximale doseertijd in per spuiprocedure            |
| <b>Spui</b>            | Selecteer het relais dat gebruikt wordt voor spuien/aflaten |

### 5.3.5 Relais, regelmodus "Spuien dan doseren"

ALLEEN BESCHIKBAAR WANNEER HVAC-MODI INGESCHAKELD ZIJN IN HET CONFIGURATIEMENU - ALGEMENE INSTELLINGEN

#### Uitgangsgegevens

De details voor dit type uitgang omvatten de aan/uit-toestand van het relais, HUA-modus of vergrendelstatus, geaccumuleerde aan-tijd, resterende doseertijd, de geaccumuleerde spuitijd, alarmen die betrekking hebben op deze uitgang, aan-tijd huidige cyclus, relaistype en de huidige regelmodusinstelling.

#### Instellingen

Raak het Instellingen-pictogram aan of wijzig de instellingen die verbonden zijn aan het relais.

|                         |   |
|-------------------------|---|
| <b>Doseerpercentage</b> | Voer het percentage van de relaisbekrachtigingstijd voor spuien in, dat moet worden gebruikt als relaisbekrachtigingstijd voor dosering |
| <b>Dos Tijdslimiet</b>  | Voer de maximale doseertijd in per spuiprocedure  |
| <b>Reset Timer</b>      | Gebruik dit menu om de huidige doseercyclus te annuleren  |
| <b>Spui</b>             | Selecteer het relais dat gebruikt wordt voor spuien/aflaten   |

### 5.3.6 Relais, regelmodus "Percentage timer"

#### Uitgangsgegevens

De details voor dit type uitgang omvatten de aan/uit-toestand van het relais, HUA-modus of vergrendelstatus, cyclustijd, geaccumuleerde aan-tijd, alarmen die betrekking hebben op deze uitgang, aan-tijd huidige cyclus, relaistype en de huidige regelmodusinstelling.

#### Instellingen

Raak het Instellingen-pictogram aan of wijzig de instellingen die verbonden zijn aan het relais.

|                         |   |
|-------------------------|---|
| <b>Bemonsterperiode</b> | Voer de tijdsduur van de bemonsteringsperiode in. |
|-------------------------|---|

|                         |  |
|-------------------------|--|
| <b>Doseerpercentage</b> | Voer het percentage van de tijdsduur van de bemonsteringsperiode in, die moet worden gebruikt als relaisbekrachtigingstijd voor dosering |
|-------------------------|--|

### 5.3.7 Relais, regelmodus "Biocide Timer"

ALLEEN BESCHIKBAAR WANNEER HVAC-MODI INGESCHAKELD ZIJN IN HET CONFIGURATIEMENU - ALGEMENE INSTELLINGEN

#### **Basis-biocidefunctie**

Wanneer een biocide-event wordt geactiveerd, zal de algoritme eerst het aftappen vooraf starten (mits aftappen vooraf geprogrammeerd is) gedurende de ingestelde tijdsduur voor het aftappen vooraf of tot de ingestelde geleidbaarheid voor aftappen vooraf is bereikt. Vervolgens wordt het biociderelais ingeschakeld voor de ingestelde tijdsduur. Dat wordt gevolgd door een blokkering na biocidetoevoeging die voorkomt dat het spuirelais inschakelt gedurende een ingestelde spuiblokkeertijd.

#### **Afhandeling van speciale voorwaarden**

##### Voorspui

Wanneer zowel een tijdslimiet als een geleidbaarheidslimiet zijn ingesteld, heeft de tijdslimiet voorrang. Het spuirelais schakelt uit zodra de tijdslimiet is bereikt of wanneer de geleidbaarheidslimiet van het voorspuien is bereikt (wat zich het eerste voordoet). Wanneer voor het voorspuien een geleidbaarheidsgrens is ingesteld, dan kan de tijdslimiet niet op nul worden ingesteld, omdat hierdoor het voorspuien oneindig zou doorgaan als de geleidbaarheidsgrens nooit wordt bereikt.

##### Overlappende biocidegebeurtenissen

Wanneer een tweede biocidegebeurtenis plaatsvindt, terwijl de eerste nog actief is (tijdens voorspuien, biocide toevoegen of blokkeren), zal de tweede gebeurtenis worden genegeerd. Er wordt een alarmmelding voor een overgeslagen gebeurtenis geactiveerd.

##### Vergrendelingsvoorwaarden

Vergrendelingen hebben een hogere prioriteit dan de relaisregeling, maar veranderen niet de werking van de timers of de bijbehorende spuiregeling.

Een toestand met doorstromingsstop (of andere vergrendeling) vertraagt niet het toevoegen van biocide. De duurtimer van biocide toevoegen zal ook doorlopen wanneer het relais vergrendeld is vanwege een doorstromingsstop of een andere vergrendelingstoestand. Daarmee worden vertraagde toevoegingen van biocide voorkomen, die mogelijk hogere biocideconcentraties in het systeem dan verwacht kunnen veroorzaken wanneer twee biocidetoevoegingen rond hetzelfde tijdstip plaatsvinden. Door vertraagde biocidetoevoegingen te weigeren, wordt tevens voorkomen dat niet-compatibele biocides rond hetzelfde tijdstip worden toegevoegd.

##### "Activeer met"-voorwaarden

"Activeer Met Kanalen"-instellingen hebben een hogere prioriteit dan de relaisregeling, maar veranderen niet de werking van de timers of de bijbehorende spuiregeling. De biocidetimer blijft de biocidetoevoegingstijd doortellen wanneer het biociderelais bekrachtigd is, en stopt op de verwachte tijd (starttijd biocidegebeurtenis plus de tijdsduur). Wanneer de "Activeer met"-voorwaarde doorloopt na het einde van de biocidedoseertijd, blijft het relais bekrachtigd.

##### Alarmen

Een Event overgeslagen-alarm wordt opgeslagen wanneer een tweede biocidegebeurtenis plaatsvindt terwijl een andere gebeurtenis nog steeds wordt uitgevoerd (hetzij tijdens voorspuien, biocide toevoegen of een blokkering na een biocidetoevoeging).

Een Event overgeslagen-alarm wordt ook geactiveerd wanneer het biocidetoevoegingsrelais nooit wordt bekrachtigd tijdens een biocidetoevoeging vanwege een vergrendelingsvoorwaarde.

Het alarm wordt gewist wanneer het relais vervolgens om welke reden dan ook wordt bekrachtigd (de volgende timergebeurtenis of HAND-modus of geforceerde "Activeer met"-voorwaarde).

#### **Uitgangsgegevens**

De details voor dit type uitgang omvatten de aan/uit-toestand van het relais, HUA-modus of vergrendelstatus, geaccumuleerde aan-tijd, alarmen die betrekking hebben op deze uitgang, huidige cyclus op tijd, relaistype en de huidige instelling van de regelmodus. Het huidige weeknummer en de dag van de week worden getoond (zelfs als er geen procedure met herhaling over verschillende weken is geprogrammeerd). Cyclus Tijd toont de tijd die



aftelt voor het actieve deel van de biocide-cyclus (voorspuien, tijdens de dosering van het biocide (biocidedosering), of tijdens de spuiblokkering na de dosering van het biocide).

## Instellingen

Raak het Instellingen-pictogram aan of wijzig de instellingen die verbonden zijn aan het relais.

|                                 |  |
|---------------------------------|--|
| <b>Event 1 (t/m 10)</b>         | Open deze menu's om tijdschakel-events te programmeren via de onderstaande menu's:   |
| <b>Herhaling</b>                | Selecteer de tijdcyclus voor de herhaling van de event: Dagelijks, 1 week, 2 weken, 4 weken of Geen.<br>“Event” betekent dat de uitgang op hetzelfde tijdstip wordt ingeschakeld, voor dezelfde duur en dit (behalve voor de dagelijkse cyclus) op dezelfde dag van de week.   |
| <b>Week</b>                     | Verschijnt alleen wanneer Herhaling langer dan 1 week is. Selecteer de week waarin de event zal worden uitgevoerd.   |
| <b>Dag</b>                      | Verschijnt alleen wanneer Herhaling langer dan Dagelijks is. Selecteer de weekdag waarin de event zal worden uitgevoerd.   |
| <b>Start Tijd</b>               | Voer het tijdstip in waarop de event moet beginnen.  |
| <b>Duur</b>                     | Voer de tijdsduur in die het relais aan zal zijn.  |
| <b>Spui</b>                     | Selecteer het relais dat gebruikt wordt voor spuien/aflaten  |
| <b>Voorspui Tijd</b>            | Als het gewenst is de geleidbaarheid te verlagen vóór de toevoer van het biocide en daarbij uit te gaan van een vaste tijd in plaats van een specifieke geleidbaarheidswaarde. Voer hier de tijdsduur voor het voorspuien in. Dit kan ook worden gebruikt om een tijdslimiet vast te leggen voor een voorspuien op basis van geleidbaarheid. |
| <b>Voorspui Tot</b>             | Als het gewenst is de geleidbaarheid te verlagen vóór de toevoer van het biocide, voer dan hier de gewenste geleidbaarheidswaarde in. Als voorspuien niet nodig is, of als het voorspuien gebeurt op tijdsbasis, zet hier dan de geleidbaarheidswaarde op 0.   |
| <b>Ingang Cnd</b>               | Selecteer de sensor die voor de sturing van het hierboven geselecteerde voorspui-relais moet worden gebruikt.  |
| <b>Spui Blokkering</b>          | Voer hier de tijdsduur in voor de blokkering van het spuien nadat het biocide is gedoseerd.  |
| <b>Vergrendeling Vertraging</b> | Selecteer Ingeschakeld wanneer de controller de start van de meest recente biocide-cyclus moet uitstellen tot onmiddellijk na vrijgave van een vergrendeling, of Uitgeschakeld wanneer alle toevoer van biocide moet worden overgeslagen als er een vergrendeling is op het moment dat de toevoeging zou moeten starten.                     |

### 5.3.8. Relais, alarmuitgangsmodus

#### Uitgangsgegevens

De details voor dit type uitgang omvatten de aan/uit-toestand van het relais, HUA-modus of vergrendelstatus, geaccumuleerde aan-tijd, alarmen die betrekking hebben op deze uitgang, huidige cyclus op tijd, relaistype en de huidige instelling van de regelmodus.

## Instellingen

Raak het Instellingen-pictogram aan of wijzig de instellingen die verbonden zijn aan het relais.

|                   |  |
|-------------------|--|
| <b>Alarmmodus</b> | Selecteer de alarmvoorwaarden waardoor de alarmtoestand van het relais wordt geactiveerd:<br>Alle alarmen<br>Geselecteerde alarmen |
|-------------------|--|



|                            |  |
|----------------------------|--|
| <b>AAN Vertragingstijd</b> | Voer de vertragingstijd in voor de relaisactivering in uren:minuten:seconden. Stel de tijd in op 00:00:00 om het relais onmiddellijk te activeren.   |
| <b>UIT Vertragingstijd</b> | Voer de vertragingstijd in voor de relaisdeactivering in uren:minuten:seconden. Stel de tijd in op 00:00:00 om het relais onmiddellijk te deactiveren.   |
| <b>Selecteer Alarmen</b>   | Blader door de lijst met ingangen en uitgangen, evenals Systeemalarmen en Netwerkalarmen (ethernet). Raak de parameter aan om de alarmen te selecteren die bij die parameter horen en blader vervolgens door de lijst met alarmen. Raak elk alarm aan om het selectievakje in te schakelen om aan te geven dat het alarm geselecteerd is. Raak het Bevestig-pictogram aan wanneer u klaar bent met die parameter om de wijzigingen op te slaan. Herhaal dit voor elke ingang en uitgang. |
| <b>Uitgang</b>             | Selecteer of het relais actief zal zijn in de alarmtoestand (Normaal open) of dat het relais actief zal zijn wanneer er geen alarmtoestand is (normaal gesloten).  |

### 5.3.9 Relais, regelmodus “Tijdsproportioneel”

#### Uitgangsgegevens

De details voor dit type uitgang omvatten de aan/uit-toestand van het relais, HUA-modus of vergrendelingsstatus, het huidige percentage inschakeltijd berekend voor de cyclus, het huidige punt in de cyclustijd, geaccumuleerde inschakeltijd, alarmen die gerelateerd zijn aan deze uitgang, aan-tijd huidige cyclus, relaistype en de huidige regelmodusinstelling.

#### Instellingen

Raak het Instellingen-pictogram aan of wijzig de instellingen die verbonden zijn aan het relais.

|                           |  |
|---------------------------|--|
| <b>Instelpunt</b>         | Voer de proceswaarde in, waarop het relais gedurende de hele bemonsteringsperiode uit moet zijn.   |
| <b>Proportionele Band</b> | Voer de afstand in tussen de proceswaarde en het instelpunt waarop het relais bekrachtigd zal zijn gedurende de hele bemonsteringsperiode. |
| <b>Bemonsterperiode</b>   | Voer de tijdsduur van de bemonsteringsperiode in.  |
| <b>Ingang</b>             | Selecteer de sensor die door dit relais moet worden gebruikt.  |
| <b>Richting</b>           | Selecteer de regelrichting in.   |

### 5.3.10 Relais, regelmodus “Bemonster Interval”

ALLEEN BESCHIKBAAR WANNEER HVAC-MODI INGESCHAKELD ZIJN IN HET CONFIGURATIEMENU - ALGEMENE INSTELLINGEN

In de regelmodus Bemonster Interval met proportionele spuitijd leest de regelaar een analoge ingang volgens een bepaald tijdschema, en het relais reageert om de geleidbaarheid op het instelpunt te houden door te activeren gedurende een programmeerbare tijdsduur die varieert op basis van de afwijking van het instelpunt.

Het relais doorloopt daarbij een opeenvolging van bekrachtiging/deactivering zoals hierna beschreven. Het beoogde doel van dit algoritme is het afdrukken van de ketel. Bij een groot aantal ketels is het niet mogelijk de sensor voortdurend monsters te leveren, omdat er geen recirculatielus mogelijk is en omdat het een verspilling zou zijn om voortdurend heet water (langs de sensor) naar een afvoergoot te laten lopen. Daarom wordt in dat geval periodiek een klep geopend om een monster naar de sensor te sturen.

Waar een minder dan ideale plaatsing van de sensor er de oorzaak van is dat het monster tot stoom kan verdampen en een foute, te lage meetwaarde genereert, kan dit probleem worden verholpen door de meting uit te voeren terwijl het monster in de leiding wordt gehouden met de bemonsteringsklep gesloten. Schakel in dat geval Monster insluiten in. Zo blijft het monster onder keteldruk en derhalve in vloeibare toestand. Schakel in dat geval Monster insluiten in. Omdat de geleidbaarheidsmeting niet betrouwbaar is met de klep open, wordt het afdrukken getimed uitgevoerd, in plaats van als onmiddellijke reactie op de sensorwaarde. Veeleer dan zich te verlaten op een vast tijdstip, waar het afdrukken veel langer zou kunnen duren dan nodig wanneer de meetwaarde amper afwijkt van de

instelwaarde, wordt bij “proportioneel aflaten” de tijdsduur aangepast.

Wanneer Monster insluiten uitgeschakeld is, wordt de spuitijd niet getimed en de Vasthoud-tijd en Max. spuitijd worden niet gebruikt. De aflatklep blijft geopend tot de geleidbaarheid onder het instelpunt is gedaald. In dat geval is het menu Uitgang Tijdslimiet beschikbaar om het aflaten te stoppen wanneer de sensor niet reageert.

Let op, in de software is het niet mogelijk om twee relais die Periodieke bemonstering gebruiken aan dezelfde sensoringang toe te wijzen; de vorige relaisinstelling wordt dan uitgeschakeld.

### Uitgangsgegevens

De details voor dit type uitgang omvatten de aan/uit-toestand van het relais, de relais-status (HOA-modus, vergrendelstatus, stap voor periodieke bemonsteringscyclus, etc), resterende tijd voor actieve stap voor periodieke bemonsteringscyclus, alarmen die betrekking hebben op deze uitgang, aan-tijd huidige cyclus, relaistype de actuele uitlezing van de geleidbaarheid en de huidige regelmodusinstelling.

### Instellingen

Raak het Instellingen-pictogram aan of wijzig de instellingen die verbonden zijn aan het relais.

|                           |   |
|---------------------------|---|
| <b>Instelpunt</b>         | Voer de geleidbaarheidswaarde in, waaronder de regelaar geen aflatcyclus zal starten.   |
| <b>Proportionele Band</b> | (alleen tonen wanneer Monster insluiten ingeschakeld is). Voer de geleidbaarheidswaarde boven het instelpunt in, waarbij de maximale aflatduur zich zal voordoen. Wanneer het instelpunt bijvoorbeeld 2000 uS/cm is en de proportionele band is 200 uS/cm, dan zal bij een geleidbaarheid van meer dan 2200 uS/cm de aflatklep worden geopend gedurende de maximale aflatduur die hieronder staat beschreven. Wanneer de geleidbaarheid van het ingesloten monster 2100 uS/cm is, zal de aflatklep gedurende de helft van de maximale aflatduur worden geopend. |
| <b>Dode Band</b>          | (wordt alleen getoond wanneer Monster insluiten uitgeschakeld is). Voer voor de sensorverwerkingswaarde een andere waarde in dan voor het instelpunt waarop het relais wordt uitgeschakeld.   |
| <b>Bemonstertijd</b>      | Voer in hoelang de aflatklep zal openblijven om een vers monster van het ketelwater te nemen.   |
| <b>Vasthoud tijd</b>      | (wordt alleen getoond wanneer Monster insluiten ingeschakeld is). Voer in hoelang de aflatklep gesloten zal blijven om te verzekeren dat het afgenomen monster onder keteldruk staat.   |
| <b>Max. aflat</b>         | (wordt alleen getoond wanneer Monster insluiten ingeschakeld is). Voer in hoelang de aflatklep open zal blijven als de geleidbaarheid van het genomen monster hoger ligt dan het instelpunt plus de proportionele band.   |
| <b>Wachttijd</b>          | Voer in hoelang er gewacht moet worden voordat opnieuw een monster mag worden genomen, als de geleidbaarheid van het genomen monster lager is dan het instelpunt.   |
| <b>Houd Staal</b>         | Schakel het insluiten van het monster in of uit.  |
| <b>Ingang Cnd</b>         | Selecteer de sensor die door dit relais moet worden gebruikt.   |

## 5.3.11 Relais, regelmodus "Handbediening"

### Uitgangsgegevens

De details voor dit type uitgang omvatten de aan/uit-toestand van het relais, HUA-modus of vergrendelstatus, geaccumuleerde aan-tijd, alarmen die betrekking hebben op deze uitgang, aan-tijd huidige cyclus, relaistype en de huidige regelmodusinstelling.

### Instellingen

Een handmatig relais wordt geactiveerd wanneer HAND geselecteerd is voor de HUA-modus, of wanneer het Activeer met een ander kanaal is.

|                            |  |
|----------------------------|--|
| <b>AAN Vertragingstijd</b> | Voer de vertragingstijd in voor de relaisactivering in uren:minuten:seconden. Stel de tijd in op 00:00:00 om het relais onmiddellijk te activeren. |
|----------------------------|--|

|                            |  |
|----------------------------|--|
| <b>UIT Vertragingstijd</b> | Voer de vertragingstijd in voor de relaisdeactivering in uren:minuten:seconden. Stel de tijd in op 00:00:00 om het relais onmiddellijk te deactiveren. |
|----------------------------|--|

### 5.3.12 Relais, regelmodus “Pulsproportioneel”

ALLEEN BESCHIKBAAR WANNEER DE CONTROLLER OVER PULSE-UITGANGSHARDWARE BESCHIKT

#### Uitgangsgegevens

De details voor dit type uitgang omvatten de pulssnelheid van het relais, HUA-modus of vergrendelstatus, geaccumuleerde aan-tijd, alarmen die betrekking hebben op deze uitgang, aan-tijd huidige cyclus, relaistype en de huidige regelmodusinstelling.

#### Instellingen

Raak het Instellingen-pictogram aan of wijzig de instellingen die verbonden zijn aan het relais.

|                           |  |
|---------------------------|--|
| <b>Instelpunt</b>         | Voer de proceswaarde in waarbij het relais impulsen zal geven bij het minimum-outputpercentage dat hieronder wordt ingesteld.                                      |
| <b>Proportionele Band</b> | Voer de afstand in tussen de proceswaarde en het instelpunt vanaf waar de uitgang pulsen zal geven bij het maximum-outputpercentage dat hieronder wordt ingesteld. |
| <b>Min Uitgang</b>        | Voer de laagst mogelijke pulssnelheid in als een percentage van de maximumsnelheid die hieronder wordt ingesteld (normaal gesproken 0%).                           |
| <b>Max Uitgang</b>        | Voer de hoogst mogelijke pulssnelheid in als een percentage van de maximumsnelheid die hieronder wordt ingesteld.  |
| <b>Max Snelheid</b>       | Voer hier de maximale pulssnelheid in, die de doseerpomp kan accepteren (bereik 10 – 2400 pulsen/minuut).  |
| <b>Ingang</b>             | Selecteer de sensor die door dit relais moet worden gebruikt.  |
| <b>Richting</b>           | Stel de regelrichting in.  |

### 5.3.13 Relais, PID-regelmodus

ALLEEN BESCHIKBAAR WANNEER DE REGELAAR VOORZIEN IS VAN PULS-UITGANGSHARDWARE EN HVAC-MODUS UITGESCHAKELD IS

De PID-algoritme regelt een solid-state-relais met behulp van een standaard Proportionele-Integrerende-Differentiërende-regellogica. De algoritme zorgt voor een feedbackregeling op basis van een foutwaarde die continu wordt berekend als het verschil tussen een gemeten procesvariabele en een gewenst instelpunt. Regelinstellingen bepalen de reactie voor de proportionele (de grootte van de fout), integrerende (de tijd dat de fout aanwezig is) en differentiërende (de mate van verandering voor de fout) parameters. Met de juiste afstelling kan de PID-regelalgoritme de proceswaarde dicht bij het instelpunt houden waarbij overshoot en undershoot worden geminimaliseerd.

#### Genormaliseerde fout

De foutwaarde ten opzichte van het instelpunt die door de controller is berekend, wordt genormaliseerd en weergegeven als een percentage van de volledige schaal. Hierdoor zijn de regelparameters die door de gebruiker zijn ingevoerd niet afhankelijk van de schaal van de procesvariabele en de PID-reactie met soortgelijke instellingen zal consistent zijn, ook als verschillende typen sensoringen worden gebruikt.

De schaal die gebruikt wordt om de fout te normaliseren, is afhankelijk van het geselecteerde sensortype. Standaard wordt het volledige nominale bereik van de sensor gebruikt. Dit bereik kan door de gebruiker worden bewerkt wanneer een krappere regeling gewenst is.

#### PID-vergelijkingsformaten

De controller ondersteunt twee verschillende PID-vergelijkingsvormen zoals opgegeven in de instelling Versterkingsvorm. Voor de twee vormen zijn verschillende eenheden nodig voor het invoeren van de PID-regelparameters.

#### Standaard

De standaardvorm is gebruikelijker in de branche omdat zijn op tijd gebaseerde instellingen voor de integrerende

en differentiërende coëfficiënten zinvoller zijn. Deze vorm wordt standaard geselecteerd.

| Parameter | Beschrijving        | Eenheden                       |
|-----------|---------------------|--------------------------------|
| $K_p$     | Gain                | zonder eenheid                 |
| $T_i$     | Integratie Tijd     | seconden of seconden/herhaling |
| $T_d$     | Differentiatie Tijd | seconden                       |

$$Output (\%) = K_p \left[ e(t) + \frac{1}{T_i} \int e(t) dt + T_d \frac{de(t)}{dt} \right]$$

| Parameter | Beschrijving                                | Eenheden                  |
|-----------|---|---------------------------|
| $e(t)$    | Huidige fout                                | % van de volledige schaal |
| $dt$      | Delta-tijd tussen uitlezingen               | seconden                  |
| $de(t)$   | Verschil tussen huidige fout en vorige fout | % van de volledige schaal |

### Paralleel

Met de parallele vorm kan de gebruiker alle parameters als versterkingen invoeren. In alle gevallen zorgen grotere versterkingswaarden voor een snellere uitgangrespons.

| Parameter | Beschrijving        | Eenheden       |
|-----------|---------------------|----------------|
| $K_p$     | Proportionele Gain  | zonder eenheid |
| $K_i$     | Integratie Gain     | 1/seconden     |
| $K_d$     | Differentiatie Gain | seconden       |

$$Output (\%) = K_p e(t) + K_i \int e(t) dt + K_d \frac{de(t)}{dt}$$

### Beheer van de integrerende waarde

Om de integrerende actie van de PID-berekening te bepalen, moet de controllersoftware het totaal bijhouden van het geaccumuleerde gebied onder de foutcurve (huidige integrerende actie). Het waardesymbool dat aan de geaccumuleerde huidige integrale actie tijdens elke cyclus wordt toegevoegd kan positief of negatief zijn, afhankelijk van de huidige Richting-instelling evenals de relatieve waarden van de huidige procesuitlezing en het instelpunt.

### Override-regeling

De huidige integrerende actie neemt toe wanneer de uitgang ingesteld is op Auto-modus. Wanneer de controller wordt uitgeschakeld, neemt de waarde niet meer toe, maar wordt niet gewist. Daarom zal een PID-regeling weer beginnen op het punt waar het gestopt is als de controller weer in de Auto-stand wordt geschakeld. Overeenkomstig zal de toename van de integrerende regelactie worden uitgesteld wanneer de uitgang vergrendeld wordt en weer worden hervat nadat de vergrendeling verwijderd is.

### Schokvrije overdracht

Wanneer de uitgang van Hand-modus in Auto-modus wordt geschakeld, berekent de controller een waarde voor de huidige integrerende actie op basis van de huidige fout om hetzelfde uitgangsperscentage te genereren als de instelling van de Hand-modus. Deze berekening maakt geen gebruik van de differentiërende regelinstelling om fouten van tijdelijke schommelingen in het ingangssignaal te minimaliseren. Deze functie zorgt voor een vloeiende overgang van handmatige naar automatische regeling met een minimale overshoot of undershoot, mits de gebruiker het perscentage voor de handmatige uitgang dicht instelt bij de waarde die het proces moet verkrijgen voor een optimale regeling in de Auto-modus.

### Wind-up-onderdrukking

De waarde van de huidige integrerende actie die toeneemt wanneer de uitgang ingesteld is op Auto, kan heel groot

of heel klein worden als de proceswaarde gedurende een lange tijdsduur aan dezelfde zijde van het instelpunt blijft. Maar de controller kan wellicht niet blijven reageren als zijn uitgang al ingesteld is op de minimum- of maximumgrenswaarden (standaard 0-100%). Deze toestand wordt regel-wind-up genoemd en kan resulteren in een ernstige overshoot of undershoot nadat een langdurige verstoring is beëindigd.

Wanneer de proceswaarde bijvoorbeeld ver beneden het instelpunt blijft ondanks dat een regeluitgang ingesteld is op 100%, zal de huidige integrerende actie foutwaarden blijven cumuleren (wind-up). Wanneer de proceswaarde uiteindelijk boven het instelpunt stijgt, zullen negatieve foutwaarden de waarde van de huidige integrerende actie verlagen. Maar de waarde blijft hoog genoeg om de uitgang op 100% te houden, lang nadat het instelpunt is bereikt. De controller schiet voorbij het instelpunt en de proceswaarde zal blijven stijgen.

Om het systeemherstel na wind-upsituaties te optimaliseren, onderdrukt de controller updates naar de huidige integrerende actie waardoor de uitgang voorbij zijn minimum- of maximumlimiet zou schieten. Idealiter worden de PID-parameters dusdanig ingeregeld en de regelementen (pompen, kleppen enz.) dusdanig gedimensioneerd, dat het uitgangssignaal nooit zijn minimum- of maximumgrenswaarde bereikt tijdens normale regelwerkingen. Maar met deze onderdrukkingsfunctie voor de wind-up wordt de overshoot geminimaliseerd, mocht die situatie zich voordoen.

### Uitgangsgegevens

De gegevens voor dit type uitgang omvatten de pulssnelheid als percentage, de HOA-modus of vergrendelingsstatus, ingangswaarde, huidige integrerende actie, huidige en geaccumuleerde Aan-tijden, alarmmeldingen met betrekking tot deze uitgang, relaistype en de instelling van de huidige regelmodus.

|                             |  |
|-----------------------------|--|
| <b>Instelpunt</b>           | Numerieke invoer van een proceswaarde die als doel voor PID-regeling wordt gebruikt. De standaardwaarde, -eenheden en - weergaveformaat (aantal decimalen) die gebruikt worden tijdens de gegevensinvoer zijn gedefinieerd op basis van de geselecteerde instelling van het ingangskanaal.                     |
| <b>Gain</b>                 | Wanneer Standaard ingesteld is als de versterkingsvorm, wordt de waarde zonder eenheid vermenigvuldigd met het totaal van de proportionele, integrerende en differentiërende actie om het berekende uitgangsperscentage te bepalen.  |
| <b>Proportionele Gain</b>   | Wanneer Parallel is ingesteld als de versterkingsvorm, wordt de waarde zonder eenheid vermenigvuldigd met de genormaliseerde fout (huidige proceswaarde t.o.v. instelpunt) om het proportionele element van het berekende uitgangsperscentage te bepalen.  |
| <b>Integratie Tijd</b>      | Wanneer Standaard is ingesteld als de versterkingsvorm, wordt deze waarde verdeeld in de integrerende component van de genormaliseerde fout (gebied onder de foutcurve) en vervolgens vermenigvuldigd met de versterking om de integrerende component te bepalen van het berekende uitgangsperscentage.        |
| <b>Integratie Gain</b>      | Wanneer Parallel is ingesteld als de versterkingsvorm, wordt deze waarde vermenigvuldigd met de integrerende component van de genormaliseerde fout (gebied onder de foutcurve) om de integrerende component te bepalen van het berekende uitgangsperscentage.  |
| <b>Differentiatie Tijd</b>  | Wanneer Standaard is ingesteld als de versterkingsvorm, wordt deze waarde vermenigvuldigd met de verandering in de fout tussen de huidige uitlezing en de vorige uitlezing en vervolgens vermenigvuldigd met de versterking om de differentiërende component van het berekende uitgangsperscentage te bepalen. |
| <b>Differentiatie Gain</b>  | Wanneer Parallel is ingesteld als de versterkingsvorm, wordt deze waarde vermenigvuldigd met de verandering in de fout tussen de huidige uitlezing en de vorige uitlezing om de differentiërende component van het berekende uitgangsperscentage te bepalen.   |
| <b>Reset PID Integratie</b> | De integrerende waarde van de PID is een totaal van het geaccumuleerde gebied onder de foutcurve (huidige integrerende actie). Wanneer deze menu-optie geselecteerd is, wordt dit totaal teruggezet naar nul en de PID-algoritme wordt teruggezet naar zijn uitgangstoestand.                                  |

|                     |  |
|---------------------|--|
| <b>Min Uitgang</b>  | Voer de laagst mogelijke pulssnelheid in als een percentage van de maximumsnelheid die hieronder wordt ingesteld (normaal gesproken 0%).   |
| <b>Max Uitgang</b>  | Voer de hoogst mogelijke pulssnelheid in als een percentage van de maximumsnelheid die hieronder wordt ingesteld.  |
| <b>Max Snelheid</b> | Voer hier de maximale pulssnelheid in, die de doseerpomp kan accepteren (bereik 10 – 2400 pulsen/minuut).  |
| <b>Ingang</b>       | Selecteer de sensor die door dit relais moet worden gebruikt   |
| <b>Richting</b>     | Stel de regelrichting in. Deze instelling wordt gebruikt om het teken van de berekende fout te bepalen (huidige proceswaarde t.o.v. instelpunt) en maakt een flexibele regeling mogelijk met alleen positieve waarden voor alle PID-regelparameters. |
| <b>Min ingang</b>   | De ondergrens van het ingangsbereik van de sensor, dat gebruikt wordt om fouten om te zetten in procentwaarden van de volledige schaaleenheden. Deze waarden worden standaard ingesteld in het nominale bereik van de geselecteerdeingangssensor.    |
| <b>Max ingang</b>   | De bovengrens van het ingangsbereik van de sensor, dat gebruikt wordt om fouten om te zetten in procentwaarden van de volledige schaaleenheden. Deze waarden worden standaard ingesteld in het nominale bereik van de geselecteerdeingangssensor.    |
| <b>Gain Formule</b> | Selecteer het PID-vergelijingsformaat dat gebruikt wordt om de regelparameters in te voeren.   |

### 5.3.14 Relais, regelmodus "Dubbel instelpunt"

#### Uitgangsgegevens

De details voor dit type uitgang omvatten de aan/uit-toestand van het relais, HUA-modus of vergrendelstatus, geaccumuleerde aan-tijd, alarmen die betrekking hebben op deze uitgang, aan-tijd huidige cyclus, relaistype en de huidige regelmodusinstelling.

#### Instellingen

Raak het Instellingen-pictogram aan of wijzig de instellingen die verbonden zijn aan het relais.

|                             |   |
|-----------------------------|---|
| <b>Instelpunt</b>           | Voer de proceswaarde voor de eerste sensor in waarbij het relais wordt bekrachtigd.   |
| <b>Instelpunt 2</b>         | Voer de proceswaarde voor de tweede sensor in waarbij het relais wordt bekrachtigd.   |
| <b>Dode Band</b>            | Voer de proceswaarde van de sensor afwijkend van het instelpunt in waarbij het relais moet deactiveren.   |
| <b>Arbeidscyclusperiode</b> | Met behulp van een arbeidscyclus kan overshoot van het instelpunt worden voorkomen in toepassingen waar de reactie van de sensor op chemische toevoegingen langzaam is. Geef de tijdsduur voor de cyclus aan en het percentage van de cyclustijd dat het relais bekrachtigd blijft. Het relais is gedurende de rest van de cyclus uit, ook als het instelpunt niet is bereikt.<br>Voer de lengte van de arbeidscyclus in minuten:seconden in dit menu in. Stel de tijd in op 00:00 wanneer het gebruik van een arbeidscyclus niet nodig is. |
| <b>Arbeidscyclus</b>        | Voer het percentage van de arbeidscyclus in dat het relais bekrachtigd is. Stel het percentage in op 100 wanneer het gebruik van een arbeidscyclus niet nodig is.   |
| <b>AAN Vertragingstijd</b>  | Voer de vertragingstijd in voor de relaisactivering in uren:minuten:seconden. Stel de tijd in op 00:00:00 om het relais onmiddellijk te activeren.  |
| <b>UIT Vertragingstijd</b>  | Voer de vertragingstijd in voor de relaisdeactivering in uren:minuten:seconden. Stel de tijd in op 00:00:00 om het relais onmiddellijk te deactiveren.  |
| <b>Ingang</b>               | Selecteer de sensor die door dit relais moet worden gebruikt.   |
| <b>Richting</b>             | Selecteer de regelrichting in. "In Regelbereik" – bekrachtigt het relais als de waarde van de ingang tussen de twee instelpunten ligt. "Uit Regelbereik" – bekrachtigt het relais als de waarde van de ingang buiten de twee instelpunten ligt.   |

### 5.3.15 Relais, regelmodus "Timer"

ALLEEN BESCHIKBAAR WANNEER HVAC-MODI UITGESCHAKELD ZIJN IN HET CONFIGURATIEME-  
NU - ALGEMENE INSTELLINGEN

#### **Basiswerking timerfunctie**

Wanneer een timergebeurtenis activeert, zal het algoritme het relais bekrachtigen voor de geprogrammeerde tijdsduur.

#### **Afhandeling van speciale voorwaarden**

##### Overlappende timergebeurtenissen

Wanneer een tweede timergebeurtenis plaatsvindt terwijl de eerste nog actief is, zal de tweede gebeurtenis worden genegeerd. Er wordt een alarmmelding voor een overgeslagen gebeurtenis geactiveerd.

##### Vergrendelingsvoorwaarden

Vergrendelingen hebben een hogere prioriteit dan de relaisregeling, maar veranderen niet de werking van de timer.

Een digitale ingangs- of uitgangsvergrendelingsvoorwaarde vertraagt niet de relaisbekrachtiging. De duurtimer van de relaisbekrachtiging loopt ook door wanneer het relais vanwege een vergrendelingsvoorwaarde is uitgeschakeld. Daarmee wordt vertraging van gebeurtenissen voorkomen die mogelijk problemen kunnen veroorzaken wanneer ze niet op het juiste tijdstip plaatsvinden.

##### "Activeer met"-voorwaarden

"Activeer Met Kanalen"-instellingen hebben een hogere prioriteit dan de relaisregeling, maar veranderen niet de werking van de timer. De duurtimer van de relaisbekrachtiging loopt ook door wanneer het timerrelais geforceerd bekrachtigd wordt en eindigt op de verwachte tijd (starttijd gebeurtenis plus tijdsduur). Wanneer de "Activeer met"-voorwaarde doorloopt na het einde van de gebeurtenistijd, blijft het relais bekrachtigd.

##### Alarmen

Een Event overgeslagen-alarm wordt geactiveerd wanneer een tweede timergebeurtenis plaatsvindt terwijl een andere gebeurtenis nog wordt uitgevoerd.

Een Event overgeslagen-alarm wordt ook geactiveerd wanneer het timerrelais nooit wordt bekrachtigd tijdens een gebeurtenis vanwege een vergrendelingsvoorwaarde.

Het alarm wordt gewist wanneer het relais vervolgens om welke reden dan ook wordt bekrachtigd (de volgende timergebeurtenis of HAND-modus of geforceerde "Activeer met"-voorwaarde).

#### **Uitgangsgegevens**

De details voor dit type uitgang omvatten de aan/uit-toestand van het relais, HUA-modus of vergrendelstatus, geaccumuleerde aan-tijd, alarmen die betrekking hebben op deze uitgang, aan-tijd huidige cyclus, relaistype en de huidige regelmodusinstelling. Het huidige weeknummer en de dag van de week worden getoond (zelfs als er geen procedure met herhaling over verschillende weken is geprogrammeerd). Cyclustijd toont de tijd die aftelt voor het momenteel actieve gedeelte van de timercyclus.

##### Vergrendelingsvoorwaarden

Vergrendelingen hebben een hogere prioriteit dan de relaisregeling, maar veranderen niet de werking van de timer.

Een digitale ingangs- of uitgangsvergrendelingsvoorwaarde vertraagt niet de relaisbekrachtiging. De duurtimer van de relaisbekrachtiging loopt ook door wanneer het relais vanwege een vergrendelingsvoorwaarde is uitgeschakeld. Daarmee wordt vertraging van gebeurtenissen voorkomen die mogelijk problemen kunnen veroorzaken wanneer ze niet op het juiste tijdstip plaatsvinden.

##### "Activeer met"-voorwaarden

"Activeer Met Kanalen"-instellingen hebben een hogere prioriteit dan de relaisregeling, maar veranderen niet de werking van de timer. De duurtimer van de relaisbekrachtiging loopt ook door wanneer het timerrelais geforceerd bekrachtigd wordt en eindigt op de verwachte tijd (starttijd gebeurtenis plus tijdsduur). Wanneer de "Activeer met"-voorwaarde doorloopt na het einde van de gebeurtenistijd, blijft het relais bekrachtigd.

##### Alarmen

Een Event overgeslagen-alarm wordt geactiveerd wanneer een tweede timergebeurtenis plaatsvindt terwijl een andere gebeurtenis nog wordt uitgevoerd.



Een Event overgeslagen-alarm wordt ook geactiveerd wanneer het timerrelais nooit wordt bekrachtigd tijdens een gebeurtenis vanwege een vergrendelingsvoorwaarde.

Het alarm wordt gewist wanneer het relais vervolgens om welke reden dan ook wordt bekrachtigd (de volgende timergebeurtenis of HAND-modus of geforceerde “Activeer met”-voorwaarde).

### Uitgangsgegevens

De details voor dit type uitgang omvatten de aan/uit-toestand van het relais, HUA-modus of vergrendelstatus, geaccumuleerde aan-tijd, alarmen die betrekking hebben op deze uitgang, aan-tijd huidige cyclus, relaistype en de huidige regelmodusinstelling. Het huidige weeknummer en de dag van de week worden getoond (zelfs als er geen procedure met herhaling over verschillende weken is geprogrammeerd). Cyclustijd toont de tijd die aftelt voor het momenteel actieve gedeelte van de timercyclus.

### Instellingen

Raak het Instellingen-pictogram aan of wijzig de instellingen die verbonden zijn aan het relais.

|                         |  |
|-------------------------|--|
| <b>Event 1 (t/m 10)</b> | Open deze menu's om tijdschakel-events te programmeren via de onderstaande menu's:   |
| <b>Herhaling</b>        | Selecteer de tijdcyclus voor de herhaling van de event: Elk uur, Dagelijks, 1 week, 2 weken, 4 weken of Geen.<br>“Event” betekent dat de uitgang op hetzelfde tijdstip wordt ingeschakeld, voor dezelfde duur en dit (behalve voor de dagelijkse cyclus) op dezelfde dag van de week.  |
| <b>Week</b>             | Verschijnt alleen wanneer Herhaling langer dan 1 week is. Selecteer de week waarin de event zal worden uitgevoerd.   |
| <b>Dag</b>              | Verschijnt alleen wanneer Herhaling langer dan Dagelijks is. Selecteer de weekdag waarin de event zal worden uitgevoerd.   |
| <b>Acties Per Dag</b>   | Verschijnt alleen wanneer Herhaling is ingesteld op Elk uur. Selecteer het aantal events per dag. De events vinden plaats op de starttijd en worden gelijkmatig verdeeld over de dag uitgevoerd.   |
| <b>Start Tijd</b>       | Voer het tijdstip in waarop de event moet beginnen.  |
| <b>Duur</b>             | Voer de tijdsduur in die het relais aan zal zijn.  |
| <b>Ingang</b>           | Selecteer de te spoelen sensor.  |
| <b>Ingang 2</b>         | Selecteer de tweede sensor, mits van toepassing, die moet worden gespoeld.   |
| <b>Sensormodus</b>      | Selecteer het effect dat de sondespoelingsgebeurtenis zal hebben op eventuele regeluitgangen die gebruikmaken van de sensor(en) die wordt/worden gespoeld. De opties zijn Sensoruitlezingen uitschakelen (schakelt de regeluitgang uit) of Sensoruitlezing vasthouden op de laatste geldige sensoruitlezing voorafgaand aan de start van de sondespoelingsgebeurtenis. |
| <b>Vasthoud tijd</b>    | Voer de tijdsduur in die nodig is om de sensoruitlezing vast te houden nadat de gebeurtenis is voltooid zodat de spoeloplossing kan worden vervangen door de procesoplossing.  |

### Instellingen

Raak het Instellingen-pictogram aan of wijzig de instellingen die verbonden zijn aan het relais.

|                         |  |
|-------------------------|--|
| <b>Event 1 (t/m 10)</b> | Open deze menu's om tijdschakel-events te programmeren via de onderstaande menu's: |
|-------------------------|--|



|                                 |  |
|---------------------------------|--|
| <b>Herhaling</b>                | Selecteer de tijdcyclus voor de herhaling van de event: Elk uur, Dagelijks, 1 week, 2 weken, 4 weken of Geen.<br>“Event” betekent dat de uitgang op hetzelfde tijdstip wordt ingeschakeld, voor dezelfde duur en dit (behalve voor de dagelijkse cyclus) op dezelfde dag van de week.                              |
| <b>Week</b>                     | Verschijnt alleen wanneer Herhaling langer dan 1 week is. Selecteer de week waarin de event zal worden uitgevoerd.   |
| <b>Dag</b>                      | Verschijnt alleen wanneer Herhaling langer dan Dagelijks is. Selecteer de weekdag waarin de event zal worden uitgevoerd.   |
| <b>Acties Per Dag</b>           | Verschijnt alleen wanneer Herhaling is ingesteld op Elk uur. Selecteer het aantal events per dag. De events vinden plaats op de starttijd en worden gelijkmatig verdeeld over de dag uitgevoerd.   |
| <b>Start Tijd</b>               | Voer het tijdstip in waarop de event moet beginnen.  |
| <b>Duur</b>                     | Voer de tijdsduur in die het relais aan zal zijn.  |
| <b>Vergrendeling Vertraging</b> | Selecteer Ingeschakeld wanneer de controller de start van de meest recente timercyclus moet uitstellen tot onmiddellijk na vrijgave van een vergrendeling, of Uitgeschakeld wanneer alle gebeurtenissen moeten worden overgeslagen als er een vergrendeling is op het moment dat de toevoeging zou moeten starten. |

### 5.3.16 Relais, regelmodus "Sondespoeling"

#### Basiswerking timerfunctie

Wanneer een sondespoelingsgebeurtenis activeert, zal het algoritme het relais bekrachtigen voor de geprogrammeerde tijdsduur. Het relais zal een pomp of klep activeren om de sensor of sensoren van een reinigungsoplossing te voorzien. De uitgang van de geselecteerde sensoren wordt vastgehouden of uitgeschakeld tijdens de reinigungs-cyclus en voor een programmeerbare vasthoudtijd na de reinigungs-cyclus.

#### Afhandeling van speciale voorwaarden

##### Overlappende timergebeurtenissen

Wanneer een tweede timergebeurtenis plaatsvindt terwijl de eerste nog actief is, zal de tweede gebeurtenis worden genegeerd. Er wordt een alarmmelding voor een overgeslagen gebeurtenis geactiveerd.

### 5.3.17 Relais, regelmodus Piek

#### Basiswerking timerfunctie

Deze algoritme wordt gewoonlijk gebruikt om een basishoeveelheid chloor voor desinfectie te leveren en periodiek het systeem te laten schrikken met een grotere dosering. Tijdens normaal bedrijf reageert het relais op de sensor om een instelpunt binnen een programmeerbare dode band aan te houden, zoals beschreven in de regelmodus Aan/Uit hierboven. Wanneer een Piek-gebeurtenis wordt getriggerd, verandert het algoritme van de normale instelwaarde naar de Piek-instelwaarde; zodra het dit instelpunt bereikt, wordt deze voor de geprogrammeerde tijdsduur aangehouden. Zodra de tijdsduur verstreken is, wordt de regeling volgens het normale instelpunt weer hervat.

#### Afhandeling van speciale voorwaarden

##### Overlappende timergebeurtenissen

Wanneer een tweede timergebeurtenis plaatsvindt terwijl de eerste nog actief is, zal de tweede gebeurtenis worden genegeerd. Er wordt een alarmmelding voor een overgeslagen gebeurtenis geactiveerd.

##### Vergrendelingsvoorwaarden

Vergrendelingen hebben een hogere prioriteit dan de relaisregeling, maar veranderen niet de werking van de timer. Een digitale ingangs- of uitgangsvergrendelingsvoorwaarde vertraagt niet de relaisbekrachtiging. De duurtimer van de relaisbekrachtiging loopt ook door wanneer het relais vanwege een vergrendelingsvoorwaarde is uitgeschakeld. Daarmee wordt vertraging van gebeurtenissen voorkomen die mogelijk problemen kunnen veroorzaken wanneer ze niet op het juiste tijdstip plaatsvinden.

##### “Activeer met”-voorwaarden

“Activeer Met Kanalen”-instellingen hebben een hogere prioriteit dan de relaisregeling, maar veranderen niet de

werking van de timer. De duurtimer van de relaisbegrachtiging loopt ook door wanneer het timerrelais geforceerd bekrachtigd wordt en eindigt op de verwachte tijd (starttijd gebeurtenis plus tijdsduur). Wanneer de “Activeer met”-voorwaarde doorloopt na het einde van de gebeurtenistijd, blijft het relais bekrachtigd.

### Alarmen

Een Event overgeslagen-alarm wordt geactiveerd wanneer een tweede timergebeurtenis plaatsvindt terwijl een andere gebeurtenis nog wordt uitgevoerd.

Een Event overgeslagen-alarm wordt ook geactiveerd wanneer het timerrelais nooit wordt bekrachtigd tijdens een gebeurtenis vanwege een vergrendelingsvoorwaarde.

Het alarm wordt gewist wanneer het relais vervolgens om welke reden dan ook wordt bekrachtigd (de volgende timergebeurtenis of HAND-modus of geforceerde “Activeer met”-voorwaarde).

### **Uitgangsgegevens**

De gegevens voor dit type uitgang omvatten de huidige aan/uit-toestand van het relais, de HUA-modus of vergrendelingsstatus, geaccumuleerde Aan-tijd, aan-tijd huidige cyclus, relaistype en alarmen. Het huidige weeknummer en de dag van de week worden getoond (zelfs als er geen procedure met herhaling over verschillende weken is geprogrammeerd). Cyclustijd toont de tijd die aftelt voor het momenteel actieve gedeelte van de cyclus.

### **Instellingen**

Druk op de Instellingen-toets of wijzig de instellingen die verbonden zijn aan het relais.

|                             |  |
|-----------------------------|--|
| <b>Instelpunt</b>           | Voer de proceswaarde voor de sensor in waarbij het relais wordt bekrachtigd.   |
| <b>Piek-instelpunt</b>      | Voer de proceswaarde van de sensor in, waarop het relais moet worden bekrachtigd.  |
| <b>Dode Band</b>            | Voer de proceswaarde van de sensor afwijkend van het instelpunt in waarbij het relais moet deactiveren. Dezelfde dode band wordt gebruikt voor het normale instelpunt en het piek-instelpunt.  |
| <b>Begintijd</b>            | Het inschakeltijdstip bepaalt wanneer de duurtimer begint. Wanneer deze op nul is ingesteld, start de duurtimer onmiddellijk. Wanneer deze hoger wordt in gesteld, zal de regelaar de duurtimer niet starten tot het piek-instelpunt is bereikt, of wanneer het inschakeltijdstip verstreken is, afhankelijk van wat het eerst wordt bereikt.  |
| <b>Arbeidscyclusperiode</b> | Met behulp van een arbeidscyclus kan overshoot van het instelpunt worden voorkomen in toepassingen waar de reactie van de sensor op chemische toevoegingen langzaam is. Geef de tijdsduur voor de cyclus aan en het percentage van de cyclustijd dat het relais bekrachtigd blijft. Het relais is gedurende de rest van de cyclus uit, ook als het instelpunt niet is bereikt.<br><br>Voer de lengte van de arbeidscyclusperiode in minuten:seconden in dit menu in. Stel de tijd in op 00:00 wanneer het gebruik van een arbeidscyclus niet nodig is. |
| <b>Arbeidscyclus</b>        | Voer het percentage van de arbeidscyclus in dat het relais bekrachtigd is. Stel het percentage in op 100 wanneer het gebruik van een arbeidscyclus niet nodig is.  |
| <b>Event 1 (t/m 8)</b>      | Open deze menu's om piek-events te programmeren via de onderstaande menu's:  |
| <b>Herhaling</b>            | Selecteer de tijdcyclus voor de herhaling van de event: Dagelijks, 1 week, 2 weken, 4 weken of Geen.<br>“Event” betekent dat de uitgang op hetzelfde tijdstip wordt ingeschakeld, voor dezelfde duur en dit (behalve voor de dagelijkse cyclus) op dezelfde dag van de week.   |
| <b>Week</b>                 | Verschijnt alleen wanneer Herhaling langer dan 1 week is. Selecteer de week waarin de event zal worden uitgevoerd.   |
| <b>Dag</b>                  | Verschijnt alleen wanneer Herhaling langer dan Dagelijks is. Selecteer de weekdag waarin de event zal worden uitgevoerd.   |
| <b>Start Tijd</b>           | Voer het tijdstip in waarop de event moet beginnen.  |
| <b>Duur</b>                 | Voer de tijdsduur in die het relais aan zal zijn.  |

|                 |   |
|-----------------|---|
| <b>Ingang</b>   | Selecteer de sensor die door dit relais moet worden gebruikt. |
| <b>Richting</b> | Selecteer de regelrichting in.                                |

### 5.3.18 Relaisuitgang, regelmodus Debietmeterverhouding

ALLEEN BESCHIKBAAR WANNEER HVAC-MODI INGESCHAKELD ZIJN IN HET CONFIGURATIEME-  
NU - ALGEMENE INSTELLINGEN

De regelmodus Debietmeterverhouding wordt gewoonlijk gebruikt in koelwatertoepassingen om de geleidbaarheid van het water te regelen via volumetrische concentratiecycli. De regelaar meet het volume van het suppletiewater dat door een of twee watermeters stroomt en na een programmeerbare hoeveelheid wordt het relais bekrachtigd voor de regeling van een programmeerbaar volume uit via een of twee spuiwatermeters.

#### Uitgangsgegevens

De details voor dit type uitgang omvatten de aan/uit-toestand van het relais, HUA-modus of vergrendelstatus, geaccumuleerd suppletiewatertotaal, spuicyclusvolume, resterend volume, relais aan-tijd voor deze cyclus, geaccumuleerde aan-tijd, alarmen die betrekking hebben op deze uitgang, relaistype en de huidige regelmodusinstelling.

#### Instellingen

Raak het Instellingen-pictogram aan of wijzig de instellingen die verbonden zijn aan het relais.

|                             |   |
|-----------------------------|---|
| <b>Geaccumuleerd volume</b> | Voer het volume door de suppletiewatermeters in waardoor het relais wordt geactiveerd.                        |
| <b>Spui Volume</b>          | Voer het volume door de spuiwatermeters in waardoor het relais wordt uitgeschakeld.                           |
| <b>Suppletie Meter</b>      | Selecteer de suppletiewatermeter uit de vervolgkeuzelijst.  |
| <b>Suppletie Meter 2</b>    | Selecteer de suppletiewatermeter uit de vervolgkeuzelijst, mits van toepassing, of behoud de instelling Geen. |
| <b>Spui Meter</b>           | Selecteer de spuiwatermeter uit de vervolgkeuzelijst.   |
| <b>Spui Meter 2</b>         | Selecteer de suppletiewatermeter uit de vervolgkeuzelijst, mits van toepassing, of behoud de instelling Geen. |

### 5.3.19 Relaisuitgang, regelmodus Debiet-proportioneel

ALLEEN BESCHIKBAAR WANNEER DE CONTROLLER OVER PULSE-UITGANGSHARDWARE  
BESCHIKT

#### Overzicht

In de regelmodus Debiet-proportioneel bewaakt de regelaar het debiet door een analoge of digitale debietmeter en past continu de proportionele band aan om een richtwaarde PPM-niveau te bereiken.

De gebruiker voert de richtwaarde PPM en de noodzakelijke gegevens in om de proportionele band te berekenen (het waterdebiet waarbij de maximum pulssnelheid plaatsvindt) die nodig is om de richtwaarde PPM te bereiken bij dat waterdebiet.

$$\% \text{ output} = \frac{\text{Target PPM} \times \text{Water Flow Rate (liter/min or gal/min)}}{\text{Cycles} \times \text{Pump Capacity (liter or gal/hr)} \times \text{Pump Setting (\%)} \times \text{Specific Gravity} \times 166.67}$$

$$\% \text{ output} = \frac{\text{Target PPM} \times \text{Water Flow Rate (m}^3\text{/min)}}{\text{Cycles} \times \text{Pump Capacity (liter/hr)} \times \text{Pump Setting (\%)} \times \text{Specific Gravity} \times 0.16667}$$

## Regelbediening

Wanneer de uitgang continu langer ingeschakeld is dan de Tijdslimiet uitgang, wordt de uitgang uitgeschakeld.

### Uitgangsgegevens

De details voor dit type uitgang omvatten het uitgangpercentage, HUA-modus of vergrendelstatus, alarmen die betrekking hebben op deze uitgang, ingangswaarde, aan-tijd huidige cyclus, totale geaccumuleerde aan-tijd, uitgang van de ruwe pulssnelheid en de huidige regelmodusinstelling.

### Instellingen

Raak het Instellingen-pictogram aan of wijzig de instellingen die verbonden zijn aan het relais.

|                           |   |
|---------------------------|---|
| <b>Richtwaarde</b>        | Voer het gewenste PPM-instelpunt voor het product in.   |
| <b>Pomp Debiet</b>        | Voer het maximumdebiet voor de doseerpomp in  |
| <b>Pomp Instellingen</b>  | Voer de instelling voor de slaglengte voor de doseerpomp in als percentage                                |
| <b>Soortelijk Gewicht</b> | Voer het specifieke soortelijke gewicht in van het toe te voegen product.                                 |
| <b>Max Snelheid</b>       | Voer hier de maximale pulssnelheid in, die de doseerpomp kan accepteren (bereik 10 – 2400 pulsen/minuut). |
| <b>Hand Uitgang</b>       | Voer het gewenste uitgangpercentage in wanneer de uitgang in de modus Handmatig staat                     |
| <b>Ingang</b>             | Selecteer de debietmeter die moet worden gebruikt als ingang voor dit regelrelais                         |

## 5.3.20 Relais, regelmodus tellertimer

ALLEEN BESCHIKBAAR WANNEER HVAC-MODI UITGESCHAKELD ZIJN IN HET CONFIGURATIEMENU - ALGEMENE INSTELLINGEN

De algoritme Tellertimer bekrachtigt het relais voor een programmeerbare tijdsduur, geactiveerd door de accumulatie van een programmeerbaar aantal contactsluitingen van een ingang van het type Digitale teller.

### Uitgangsgegevens

De details voor dit type uitgang omvatten de aan/uit-toestand van het relais, HUA-modus of vergrendelstatus, tijd aan, resterende aan-tijd, geaccumuleerd totaal, totale activeringstijd relais, alarmen die betrekking hebben op deze uitgang, relaistype en de huidige instelling van de regelmodus.

### Instellingen

Raak het Instellingen-pictogram aan of wijzig de instellingen die verbonden zijn aan het relais.

|                                 |   |
|---------------------------------|---|
| <b>Doseertijd</b>               | Voer de tijdsduur in hoelang het relais bekrachtigd moet blijven zodra het geaccumuleerde aantal ingestelde contactsluitingen is bereikt. |
| <b>Geaccumuleerd instelpunt</b> | Voer het aantal contactsluitingen in dat nodig is om de relaisbekrachtiging te activeren.   |
| <b>Ingang</b>                   | Selecteer de ingang die moet worden gebruikt voor de regeling van deze uitgang.   |

## 5.3.21 Relais, regelmodus Dubbel Schakelaar


De modus Dubbel Schakelaar wordt gewoonlijk gebruikt om een tank te vullen of te legen met behulp van de contactsluiting van een niveauschakelaar om het relais te activeren wanneer het vloeistofniveau bij het ene uiterste is en uit te schakelen wanneer het vloeistofpeil bij het andere uiterste is. De modus is veelzijdiger dan dat: de aan- en uit-activeringen kunnen elk type digitale ingang of relaisuitgangstoestand zijn.

Let op dat het regelrelais Dubbel Schakelaar alleen reageert op geactiveerde veranderingen van de relais-status die optreden wanneer dat relais in de Auto-modus is, niet wanneer de activering handmatig wordt veroorzaakt door de modi Hand of Uit.

### Uitgangsgegevens

De details voor dit type uitgang omvatten de aan/uit-toestand van het relais, vergrendel- of vertragingstatus van de

HUA-modus, aan-tijd huidige cyclus, totale geaccumuleerde aan-tijd sinds de laatste reset, alarmen die betrekking hebben op deze uitgang, relaistype en de huidige regelmodusinstelling.

Instellingen 

Raak het Instellingen-pictogram aan of wijzig de instellingen die verbonden zijn aan het relais.

|                            |  |
|----------------------------|--|
| <b>Aan Schakelaar</b>      | Selecteer de digitale ingang of uitgang die het relais aanzet tot activeren.   |
| <b>Activatie Aan</b>       | Selecteer de toestand van de digitale ingang of uitgang die het relais aanzet tot activeren.   |
| <b>AAN Vertragingstijd</b> | Voer de vertragingstijd in voor de relaisactivering in uren:minuten:seconden. Stel de tijd in op 00:00:00 om het relais onmiddellijk te activeren.     |
| <b>Uit Schakelaar</b>      | Selecteer de digitale ingang of uitgang die het relais aanzet tot uitschakelen.  |
| <b>Activatie Uit</b>       | Selecteer de toestand van de digitale ingang of uitgang die het relais aanzet tot uitschakelen.  |
| <b>UIT Vertragingstijd</b> | Voer de vertragingstijd in voor de relaisdeactivering in uren:minuten:seconden. Stel de tijd in op 00:00:00 om het relais onmiddellijk te deactiveren. |

### 5.3.22 Relais of analoge uitgang, regelmodus Cascade-uitgang

#### Overzicht

Met de hoofdcascaderegelmodus kan een groep uitgangen worden geregeld met behulp van een regelalgoritme, waarbij gebruik wordt gemaakt van verschillende configuraties. De regelmodus ondersteunt de werking van back-uppompen, alternatieve pomp met slijtagecompensatie en de inschakeling van aanvullende uitgangen na een tijdvertraging, of gebaseerd op alternatieve instelpunten, of gebaseerd op digitale toestandswijzigingen.

Een hoofdcascadegroep bestaat uit een enkele hoofduitgang en een of meerdere cascade-uitgangen. De hoofduitgang kan op elke regelmodus worden ingesteld. De nieuwe cascaderegelmodus kan worden geselecteerd voor een willekeurig aantal extra uitgangen (alleen beperkt door het aantal beschikbare uitgangen binnen de controller). Via een instelling voor elke cascade-uitgang kan een hoofduitgang worden geselecteerd die gebruikt wordt voor het creëren van een geordende groep hoofdcascaderelais.

Voorbeeld: R1 is een aan/uit-relais, R2 staat ingesteld op cascademodus met een hoofduitgang voor R1. R3 is ingesteld als een extra relais met cascademodus met een hoofduitgang voor R2. Hierdoor ontstaat een geordende keten van drie relais in de hoofdcascadegroep (R1←R2←R3). Nadat de groep gedefinieerd is, werkt de hoofduitgang (R1) met de standaard aan/uit-regelfunctie. Het laatste relais met cascademodus in de keten (R3) beschikt over verschillende instellingen die gebruikt worden om de gewenste regelbedieningen voor de complete hoofdcascadegroep te definiëren. Tot de selecteerbare regelopties voor de hoofdcascade behoren back-up, slijtagecompensatie en/of activeren van extra uitgangen op basis van verschillende criteria.

#### Back-uppompregeling

Standaard bieden hoofdcascadegroepen altijd een back-upfunctie wanneer de hoofdregelmodus vaststelt dat zijn uitgang moet worden bekrachtigd maar uitgeschakeld is vanwege een Debietverificatie-alarm en/of omdat de HOA-instelling voor de hoofduitgang ingesteld is op Uit of Hand (niet in Auto-modus).

#### Slijtagecompensatiemodi

De volgorde van inschakeling van hoofd- en cascade-uitgangen kan worden gewijzigd op basis van de configureerbare slijtagecompensatiemodi. Deze optie is bedoeld om gebruikers de mogelijkheid te bieden het gebruik van primaire en secundaire pompen binnen een systeem te beheren. Een slijtagecompensatiemodus selecteert elke keer een andere uitgang wanneer de groep wordt geactiveerd. Andere modi variëren de inschakeling van de pompen binnen de groep op basis van de aan-tijd van elke uitgang, bedoeld om het gebruik van elke pomp gelijkmatig te verdelen of om de primaire uitgang zo vaak mogelijk in te schakelen en periodiek de hulppompen te activeren, zodat men verzekerd is van de juiste werking wanneer ze nodig zijn.

## Uitgangsinchakelmodi

Afhankelijk van de geselecteerde regelmodus voor de hoofduitgang kan/kunnen de cascade-uitgang(en) worden geconfigureerd voor activering van extra uitgangen op basis van een of meerdere van de volgende criteria:  
Aan-tijd (bijvoorbeeld bekrachtigen van een tweede relais 10 minuten nadat het primaire relais is ingeschakeld)  
Regelinstelpunten (bijvoorbeeld bekrachtigen van een tweede relais wanneer de pH-waarde blijft stijgen)  
Schakelaarwijziging (bijvoorbeeld bekrachtigen van een tweede pomp om een tankniveau te handhaven wanneer de niveauschakelaar laag-laag opent)

## Regelbediening

### Back-uppompregeling

De standaard regelwerking voor de hoofdcascadegroep is dat als er een probleem bestaat dat voorkomt dat een relais wordt geactiveerd, deze wordt overgeslagen en de volgende uitgang in de groep in plaats daarvan wordt ingeschakeld. Deze situatie kan optreden wanneer de uitgang een actief Debietverificatie-alarm kent of de uitgang niet in de automatische modus staat. Voor de back-upregeling die gebruikmaakt van een cascade-uitgang zijn geen extra instellingen nodig en deze kan worden gebruikt om een uitgang voor een back-uppomp te creëren die alleen wordt ingeschakeld wanneer de hoofdpomp priming verliest en/of buiten bedrijf wordt genomen ten behoeve van onderhoud.

*Voorbeeld: een hoofdcascadegroep bestaande uit R1, R2 en R3 wordt geconfigureerd (R1←R2←R3). Alle drie pompen beschikken over PosiFlow-controleapparaten die achtereenvolgens aangesloten zijn op ingangen D1, D2 en D3. R1 gebruikt de Aan/Uit-modus om de caustische dosering te regelen om een pH-instelpunt boven 7,0 te handhaven. R1- en R3-pompen bevinden zich in de automatische modus, R2-pomp is buiten gebruik gesteld voor onderhoud en bevindt zich momenteel in de HUA-modus UIT. De pH van het proces daalt onder 7.0 en R1 wordt bekrachtigd. Voordat de pH stijgt tot in de dode band neemt de D1 PosiFlow-ingang een storingstoestand waar en activeert een Debietverificatie-alarm voor de R1-pomp. Het hoofdcadesysteem schakelt R1 uit en controleert de status van R2. Omdat R2 buiten bedrijf is gesteld, wordt R3 bekrachtigd om de caustische dosering te handhaven.*

Elk digitale ingangskanaal dat is ingesteld als een Doseercontrole-type heeft een instelling voor de Debietaalarm-modus die gebruikt wordt om op te geven hoe de pomputvoer moet worden verwerkt wanneer Debietverificatie-alarmen worden vastgesteld. Op basis van deze instelling reageert de hoofdcascadegroep als volgt:

|                      |   |
|----------------------|---|
| <b>Uitgeschakeld</b> | Het Debietverificatie-alarm wordt nooit geactiveerd en de hoofdcascadegroep wordt niet beïnvloed door de status van de PosiFlow-ingang.   |
| <b>Vergrendeling</b> | Wanneer een Debietverificatie-alarm geactiveerd is, wordt de bijbehorende uitgang onmiddellijk uitgeschakeld; indien beschikbaar, worden andere uitgangen in de hoofdcascadegroep in plaats daarvan geactiveerd.  |
| <b>Aanhouden</b>     | Wanneer een Debietverificatie-alarm geactiveerd is, worden andere uitgangen in de hoofdcascadegroep in plaats daarvan geactiveerd, mits deze beschikbaar zijn; als er geen andere uitgangen beschikbaar zijn of wanneer extra uitgangen nodig zijn vanwege de instellingen van de Uitgangsinchakelmodus, kunnen als laatste redmiddel alsnog uitgang(en) worden ingeschakeld waarvoor een Debietverificatie-alarm is geactiveerd. |

## Slijtagecompensatiemodi

Nadat de hoofdcascadegroep is gedefinieerd, kunnen aanvullende parameters worden geconfigureerd in de instellingenlijst van de laatste uitgang in de groep. Deze opties optimaliseren het gedrag van de hoofdcascodefunctie. Er is keuze uit verschillende slijtagecompensatie-opties om de volgorde te regelen waarin de uitgangen worden geactiveerd.

### Uitgeschakeld

De volgorde waarin de hoofd- en de cascade-uitgangen inschakelen, verandert niet automatisch. Ze worden altijd in dezelfde volgorde bekrachtigd.

### Op basis van inschakelduur

De volgorde waarin de uitgangen worden ingeschakeld, verandert elke keer dat de hoofduitgang wordt ingeschakeld. Er wordt geen rekening gehouden met de tijdsduur die elke afzonderlijke pomp ingeschakeld is geweest.

Voorbeeld: wanneer de hoofduitgang, ingesteld voor aan/uit-regeling, onder het instelpunt daalt, wordt R1 ingeschakeld. R1 schakelt uit zodra de waarde binnen de dode band valt. De volgende keer dat de meetwaarde onder het instelpunt daalt, wordt R2 ingeschakeld en blijft R1 uitgeschakeld. Nadat alle uitgangen in de groep gedurende een voedingscyclus ingeschakeld zijn geweest, begint het proces weer met de eerste uitgang (R1).

### Gelijke tijdsduur

De modus voor gelijke tijdsduur wisselt de uitgangen dusdanig dat de bedrijfsduur van alle aangesloten pompen gelijk is. Deze modus houdt rekening met de duur die elke uitgang in de hoofdcascadegroep ingeschakeld is geweest (sinds een handmatige reset) en selecteert de uitgang met de laagste aan-tijd tijdens elke cyclus. Wanneer de uitgang langer bekrachtigd blijft dan de opgegeven cyclustijd, wordt de aan-tijd voor elke uitgang opnieuw berekend en kan een andere uitgang worden ingeschakeld om het gebruik van elke uitgang in balans te brengen.

*Voorbeeld: in een hoofdcascadegroep met twee pompen is de slijtagecompensatie op tijdsduur ingesteld op een cyclustijd van 2 uur. Wanneer de hoofdregelmodule (R1) bepaalt dat de uitgang moet worden geactiveerd, schakelt R2 in omdat die de geringste geaccumuleerde aan-tijd heeft. Wanneer na 2 uur de uitgang actief blijft, worden aan-tijden opnieuw geëvalueerd en R2 schakelt uit en R1 schakelt in omdat deze nu de geringste totale geaccumuleerde aan-tijd heeft. De cyclus gaat verder tot de hoofregelmodus bepaalt dat de aanvoer voltooid is.*

### Ongelijke tijdsduur

Deze slijtagecompensatiemodus verbetert de fouttolerantie van de groep door de slijtage bij elke pomp te variëren door elke pomp gedurende een verschillend tijdspercentage in te schakelen. In deze modus wordt een primaire uitgang hoofdzakelijk ingeschakeld en tweede (extra) uitgang(en) wordt/worden geactiveerd gedurende een veel kleiner percentage van de totale aan-tijd van de uitgang. Deze strategie kan zinvol zijn om ervoor te zorgen dat de back-up pomp voldoende gebruikt wordt zodat deze functioneel is als dat nodig is, maar niet in dezelfde mate slijt als de primaire pomp, zodat het risico dat beide pompen tegelijkertijd uitvallen, wordt geminimaliseerd. Wanneer een cascadepomp binnen de hoofdcascadegroep wordt vastgelegd, draait de hoofdpomp 60% van de tijd en de cascadepomp draait 40%. Wanneer er meer dan twee (2) pompen binnen de groep zijn gedefinieerd, kunnen vaste verhoudingen worden gebruikt om ervoor te zorgen dat alle pompen periodiek worden ingeschakeld en met verschillende snelheden slijten, zoals aangegeven in het schema.

| Percentage aan | Aantal relais |       |       |       |       |
|----------------|---------------|-------|-------|-------|-------|
|                | 2             | 3     | 4     | 5     | 6     |
| Relais         |               |       |       |       |       |
| 1              | 60,0%         | 47,4% | 41,5% | 38,4% | 36,5% |
| 2              | 40,0%         | 31,6% | 27,7% | 25,6% | 24,4% |
| 3              |               | 21,1% | 18,5% | 17,1% | 16,2% |
| 4              |               |       | 12,3% | 11,4% | 10,8% |
| 5              |               |       |       | 7,6%  | 7,2%  |
| 6              |               |       |       |       | 4,8%  |

### Uitgangsinschakelmodi

Afhankelijk van de keuze van de huidige regelmodus voor de hoofduitgang kunnen er extra instellingen beschikbaar zijn binnen de instellingenlijst van de laatste uitgang van de groep voor extra optie(s) om het gedrag van de hoofdcascodefunctie te optimaliseren. Er kunnen verschillende inschakelmodi worden geselecteerd om de toestand van de extra uitgang(en) te regelen op basis van verstreken tijd, afwisselende instelpunten en/of afwisselende schakelingen.

### Uitgeschakeld

Er wordt geen actie ondernomen om meer dan een uitgang in te schakelen binnen de hoofdcascadegroep met uitgangen. Deze modus wordt gebruikt wanneer een groep met hoofdcascade-uitgangen alleen bestaat om een back-up te vormen voor een Debietverificatie storing in een van de pompen, of wanneer een pomp uit bedrijf wordt



genomen en/of als alleen slijtagecompensatie gewenst is.

### **Op basis van tijd**

Cascade-uitgangen worden ingeschakeld volgend op de hoofduitgang na een door de gebruiker instelbare vertraging. Dezelfde vertragingstijd wordt voor alle uitgangen gebruikt. Deze menuselectie is alleen beschikbaar wanneer de hoofduitgang gebruikmaakt van de regelmodi Aan/Uit, Dubbel instelpunt, Piek of Handmatig.

*Voorbeeld: wanneer de hoofduitgang ingesteld is op Handmatig, kan deze regeloctie worden gebruikt om de uitgang geforceerd in te schakelen op basis van een digitaal ingangssignaal (bijv. een niveauschakelaar). Wanneer de niveauschakelaar langer open blijft dan de opgegeven vertragingstijd, wordt de tweede uitgang van de hoofdcascadegroep ingeschakeld. Verstrekt er nog een vertragingstijd, dan wordt tevens een derde uitgang (mits beschikbaar) ingeschakeld.*

In de regelmodi Aan/Uit, Dubbel instelpunt of Piek wordt/worden (een) extra pomp(en) ingeschakeld wanneer de proceswaarde buiten het instelbereik blijft liggen gedurende de opgegeven vertragingstijd.

*Voorbeeld: in een hoofdcascadegroep (R1←R2) met twee uitgangen is de hoofduitgang R1, ingesteld voor de regeling Dubbel instelpunt, geprogrammeerd om diens uitgang in te schakelen wanneer de D.O.-uitlezing buiten het regelbereik van 4,0-4,5 ppb ligt bij een dode band van 0,1 ppb. Inschakelen van de uitgang op tijdbasis wordt geselecteerd met een vertragingstijd van 15 minuten. Wanneer de D.O.-waarde onder 4,0 ppb daalt, wordt R1 ingeschakeld. Na 15 minuten, wanneer de D.O. nog niet tot 4,1 ppb of hoger is gestegen, wordt R2 eveneens geactiveerd. Wanneer de proceswaarde 4,1 ppb bereikt, worden beide uitgangen uitgeschakeld.*

### **Op basis van instelpunt**

Elke cascade-uitgang heeft zijn eigen instelpunt(en) en dode band wanneer deze optie geselecteerd is. De instelpunten voor elke uitgang in de hoofdcascadegroep worden afzonderlijk geëvalueerd en uitgangen worden waar nodig ingeschakeld op basis van de huidige proceswaarde. De inschakelmodus op basis van instelpunt omvat tevens inschakeling op basis van tijd en kan ook worden geconfigureerd om een extra pomp (mits beschikbaar) te activeren na een opgegeven tijdvertraging. Deze menuselectie is alleen beschikbaar wanneer de hoofduitgang gebruikmaakt van de regelmodi Aan/Uit of Dubbel instelpunt.

*Voorbeeld 1: de hoofduitgang (R1) is ingesteld voor aan/uit-regeling van de pH-waarde met een instelpunt van 8,50, een dode band van 0,20 en een regelrichting "geforceerd omlaag". De eerste cascade-uitgang (R2) heeft een instelpunt van 9,00 en een dode band van 0,20. De tweede cascade-uitgang (R3) heeft een instelpunt van 9,50 en een dode band van 0,20. De vertragingstijd is uitgeschakeld (ingesteld op 0:00 minuten). Slijtagecompensatie is uitgeschakeld. Wanneer de pH de waarde van 8,50 overschrijdt, wordt R1 ingeschakeld. Wanneer de pH-waarde hoger blijft dan 9,00, wordt R2 ingeschakeld. En wanneer de pH-waarde boven 9,50 stijgt, wordt R3 ingeschakeld. Wanneer de pH-waarde onder 9,30 daalt, schakelt R3 uit. Wanneer de pH-waarde onder 8,80 daalt, schakelt R2 uit. En wanneer tenslotte de pH-waarde onder 8,30 daalt, wordt R1 uitgeschakeld.*

*Voorbeeld 2: dezelfde configuratie met 3 pompen (R1←R2←R3) als in voorbeeld 1, behalve dat de vertragingstijd is ingesteld op 30 minuten. Wanneer de pH de waarde van 8,50 overschrijdt, wordt R1 ingeschakeld. Wanneer 30 minuten verstreken zijn voordat de pH-waarde 9,00 overschrijdt of daalt tot onder 8,30, blijft R1 ingeschakeld en wordt R2 ingeschakeld. Wanneer de pH-waarde 9,00 overschrijdt, wordt de volgende uitgang in de groep, R3, bekrachtigd. Wanneer de pH-waarde blijft stijgen en 9,50 overschrijdt, is geen extra ingreep mogelijk. Wanneer de pH-waarde onder 8,80 daalt, schakelt R3 uit. Wanneer de pH-waarde onder 8,30 daalt, worden zowel R1 als R2 uitgeschakeld.*

Deze regeling lijkt veel op de werking waarbij drie (3) aparte aan/uit-regeluitgangen zijn geconfigureerd, die elk de pH als ingangssignaal hebben en gebruikmaken van de bovengenoemde instelpunten. De hoofdcascade-optie is echter een verbetering van deze regeling door integratie van back-uppompregelingen en de optionele inschakeling op basis van tijd. Als de pH boven 8.50 komt terwijl de pomp R1 een actief Debietverificatie alarm heeft of zich in de HOA Off-modus bevindt, bekrachtigt pomp R2 onmiddellijk. R3 wordt bekrachtigd wanneer de pH-waarde 9,00 overschrijdt. Hoewel er geen derde pomp beschikbaar is die kan worden ingeschakeld als de pH-waarde boven 9,50 kan stijgen, is dit regelsysteem storingstoleranter dan de huidige beschikbare opties.



## Gebaseerd op schakelaars

Wanneer de inschakelmodus op basis van schakelaars wordt gebruikt, heeft elke cascade-uitgang een instelling Inschakelen met kanalen die wordt gebruikt om een of meerdere digitale ingangs- of relais-uitgangskanalen op te geven die een extra uitgang inschakelen. De inschakelmodus op basis van schakelaars omvat inschakeling op basis van tijd en kan ook worden geconfigureerd om een extra uitgang (mits beschikbaar) te activeren na een opgegeven tijdvertraging. Deze menukeuze is alleen beschikbaar wanneer de hoofduitgang gebruikmaakt van de regelmodus Handmatig.

*Voorbeeld 1: een hefstation beschikt over een tank met een hoog-niveauschakelaar (D1) en een hoog-hoog-niveauschakelaar (D2). Drie pompen zijn geconfigureerd als hoofdcascadegroep (R1←R2←R3). De hoofduitgang (R1) is ingesteld voor de regelmodus Handmatig waarbij voor D1 (hoog-niveauschakelaar) Inschakelen met kanalen geselecteerd is, R1 wordt ingeschakeld wanneer D1 sluit. Voor de eerste cascade-uitgang (R2) is Inschakelen met kanalen geselecteerd voor D2 (hoog-hoog-niveauschakelaar). Voor de laatste cascade-uitgang (R3) is geen Inschakelen met kanalen geselecteerd. Alle pompen bevinden zich in de HOA auto-modus. De vertragingstijd is uitgeschakeld (ingesteld op 0:00 minuten). Slijtagecompensatie is uitgeschakeld. Wanneer de hoog-niveauschakelaar sluit, wordt de R1-pomp ingeschakeld. Wanneer de hoog-hoog-niveauschakelaar sluit, wordt de R2-pomp eveneens ingeschakeld. Wanneer D2 opent, wordt R2 uitgeschakeld. Wanneer D1 opent, wordt R1 uitgeschakeld. In deze configuratie fungeert de R3-pomp alleen als een back-up voor het geval een van de pompen uitgeschakeld is voor onderhoud (in de modus HOA Uit).*

*Voorbeeld 2: hetzelfde hefstation, twee-niveauschakelaars, configuratie met 3 pompen (R1←R2←R3) als in voorbeeld 1, behalve de vertragingstijd is ingesteld op 1 uur. Wanneer de hoog-niveauschakelaar sluit, wordt de R1-pomp ingeschakeld. Wanneer de hoog-hoog-niveauschakelaar sluit, wordt de R2-pomp eveneens ingeschakeld. Wanneer het tankniveau na een uur nog boven de hoog-hoog-niveauschakelaar ligt, wordt de R3-pomp geactiveerd. Wanneer D2 opent, wordt R3 uitgeschakeld. Wanneer D1 opent, worden zowel R2 als R1 uitgeschakeld. In deze configuratie fungeert de R3-pomp niet alleen als back-up voor het geval een van de pomp uitgeschakeld is voor onderhoud, maar levert ook extra capaciteit mocht dat nodig zijn.*

## Geavanceerde functies

De bovenstaande voorbeelden lichten het regelgedrag toe wanneer slijtagecompensatie- of uitganginschakelmodi ingeschakeld zijn. De eigenschappen worden onafhankelijk uitgevoerd. Slijtagecompensatiemodi worden gebruikt om te bepalen welke uitgang(en) ingeschakeld is/zijn. Uitganginschakelmodi bepalen hoeveel uitgangen tegelijkertijd worden geactiveerd. Nog geavanceerdere uitgangregelstrategieën kunnen worden uitgevoerd wanneer deze functies in combinaties worden gebruikt.

*Voorbeeld: in een scenario met twee pompen is de hoofduitgang (R1) ingesteld als aan/uit-regeling van de pH-waarde met een instelpunt van 8,50, een dode band van 0,20 en een regelrichting "geforceerd omlaag". De cascade-uitgang (R2) heeft een instelpunt van 9,00 en een dode band van 0,20. De slijtagecompensatie Ongelijke tijdsduur (80/20) wordt geselecteerd met een cyclustijd van 15 minuten. Wanneer de pH-waarde 8,50 overschrijdt, worden de aan-tijden voor elke pomp geëvalueerd. Wanneer R1 minder dan 80% van de totale tijd voor de twee pompen ingeschakeld is geweest, wordt hij ingeschakeld. Anders is R2 minder dan 20% van de totale ingeschakeld geweest en wordt dus ingeschakeld. Wanneer de pH-waarde boven de dode band blijft en niet het tweede instelpunt ( $8,30 < pH < 9,00$ ) overschrijdt, wordt de pompselectie elke 15 minuten opnieuw geëvalueerd en, indien noodzakelijk, wordt de pomp in bedrijf gewisseld. Wanneer de pH-waarde hoger blijft dan 9,00, worden beide pompen ingeschakeld en is slijtagecompensatie geen argument meer. Wanneer de pH-waarde onder 8,80 daalt, worden de aan-tijden van de pompen opnieuw geëvalueerd en de desbetreffende pomp uitgeschakeld.*

Let op, hoewel deze regeling behoorlijk krachtig is, kan het verwarring veroorzaken bij de gebruikers, omdat de instelpunten die voor een specifieke pomp binnen de hoofdcascadegroep zijn ingevoerd, niet overeen hoeven te komen met de instelpunten die gebruikt worden voor het inschakelen van die betreffende pomp tijdens bedrijf. De informatie op de Details-pagina's voor elke pomp moet toereikend zijn om deze verwarring te minimaliseren.

## Regelmodusconflicten

Sommige regelmodi zijn niet compatibel met de functionaliteit van de cascade-uitgang vanwege een interactieve relatie tussen de uitgang en een of meer gekoppelde ingangen:

- Periodiek bemonsteren - deze regelmodus plaatst een gekoppelde sensor in een vasthoudtoestand tijdens het merendeel van zijn werkingscyclus
- Sondespoeling - deze regelmodus plaatst een of twee gekoppelde sensors in een vasthoudtoestand wanneer een spoelcyclus bezig is en voor een opgegeven vasthoudperiode daarna

De koppeling tussen de uitgang en de sensoringang(en) kan niet gemakkelijk naar andere uitgangen worden overgezet, zodat deze regelmodustypes niet als hoofduitgang voor een hoofdcascadegroep kan worden toegewezen. Uitgangen die met deze regelmodustypes zijn geconfigureerd, zijn niet opgenomen in de keuzelijst die voor de hoofduitgang wordt getoond. Daarnaast kan de regelmodus van een uitgang die de hoofduitgang is voor een hoofdcascadegroep, niet in een van deze types worden gewijzigd. Na selectie zal de controller de wijziging niet kunnen opslaan en wordt er een foutbericht toegevoegd aan het systeemlogboek.

### Uitgangsgegevens

De details voor dit type uitgang omvatten de aan/uit-toestand van het relais, de relaisstatus (HOA-modus, vergrendeling van sensorkalibratie, sondespoeling of andere toestand), de huidige cyclus en de totale aan-tijden, alarmen met betrekking tot deze uitgang, de uitgang die gedefinieerd is als de hoofduitgang van de groep, de uitgang die de laatste cascade-uitgang van de groep is, het aantal uitgangen dat momenteel binnen de groep ingeschakeld is, de verstreken tijd sinds de laatste wijziging in het aantal ingeschakelde uitgangen, de verstreken tijd sinds de laatste evaluatie van de slijtagecompensatie, het type uitgang en de huidige instelling van de regelmodus.

### Instellingen

Raak het Instellingen-pictogram aan of wijzig de instellingen die verbonden zijn aan het relais.

De uitgang met de cascaderregelmodus die als de laatste cascade-uitgang binnen de hoofdcascadegroep is gedefinieerd, beschikt over instellingen waarmee de parameters kunnen worden bepaald die de werking van de complete groep regelen.

Alle uitgangen met cascademodus die niet de laatste cascade-uitgang in de hoofdcascadegroep zijn (degene die geselecteerd zijn als een hoofduitgang van een andere uitgang met cascademodus) beschikken over een beperktere lijst met instellingen.

Cascade-instellingen (menu's met \* worden alleen getoond in de instellingen van laatste cascade-uitgang)

|                             |   |
|-----------------------------|---|
| <b>HUA Instellingen</b>     | Selecteer de modus Hand, Uit of Automatisch door de gewenste modus aan te raken   |
| <b>Lead</b>                 | Selecteer de uitgang die de hoofduitgang voor dit relais moet zijn  |
| <b>Slijtagecompensatie*</b> | Selecteer het te gebruiken slijtagecompensatieschema. Raadpleeg de gedetailleerde beschrijving hierboven.   |
| <b>Slijtagecyclustijd*</b>  | Deze instelling verschijnt alleen wanneer de slijtagecompensatiefunctie Gelijke tijdsduur of Ongelijke tijdsduur hierboven is geselecteerd. Voer de hoeveelheid verstreken tijd in, voordat de totale aan-tijden voor elke uitgang opnieuw worden geëvalueerd voor slijtagecompensatie.             |
| <b>Activatiemodus*</b>      | Deze invoeroptie wordt alleen weergegeven wanneer de regelmodus van de hoofduitgang Aan/Uit, Dubbel instelpunt, Piek of Handmatig is. Selecteer een van de opties die bepalen of en wanneer een extra uitgang zal worden ingeschakeld wanneer de primaire uitgang het instelpunt niet kan bereiken. |
| <b>Instelpunt</b>           | Deze instelling verschijnt alleen wanneer de regelmodus van de hoofduitgang Aan/Uit of Dubbel instelpunt is en de inschakelmodus hierboven Op basis van instelpunt is. Voer de proceswaarde in voor de ingang die aan de hoofduitgang is toegewezen die een extra uitgang zal inschakelen.          |
| <b>Instelpunt 2</b>         | Deze instelling verschijnt alleen wanneer de regelmodus van de hoofduitgang Dubbel instelpunt is en de inschakelmodus hierboven Op basis van instelpunt is. Voer de proceswaarde in voor de ingang die aan de hoofduitgang is toegewezen die een extra uitgang zal inschakelen.                     |

|                                  |   |
|----------------------------------|---|
| <b>Dode Band</b>                 | Deze instelling verschijnt alleen wanneer de regelmodus van de hoofduitgang Aan/Uit of Dubbel instelpunt is en de inschakelmodus hierboven Op basis van instelpunt is. Voer de proceswaarde van de sensor afwijkend van het/de instelpunt(en) in waarbij het relais moet deactiveren. |
| <b>Vertragingstijd*</b>          | Deze instelling wordt alleen weergegeven wanneer de regelmodus van de hoofduitgang Aan/Uit, Dubbel instelpunt, Piek of Handmatig is. Voer de hoeveelheid tijd, mits relevant, in om de inschakeling van de uitgang te vertragen.  |
| <b>Activeer met kanalen</b>      | Deze instelling verschijnt alleen wanneer de regelmodus van de hoofduitgang Handmatig en de inschakelmodus Op basis van schakelaars is. Selecteer een of meerdere digitale ingangen en/of relaisuitgangskanalen die, na inschakeling, ook de cascade-uitgang activeren                |
| <b>Reset Tijd Totaal</b>         | Open dit menu om de geaccumuleerde tijd te wissen die de uitgang ingeschakeld is geweest. Deze waarde wordt gebruikt voor de slijtagecompensatiefuncties Gelijke tijdsduur of Ongelijke tijdsduur.  |
| <b>Uitng Tijdslimiet</b>         | Voer de maximale hoeveelheid tijd in die het relais continu ingeschakeld kan zijn. Zodra de tijdslimiet is bereikt, zal het relais uitschakelen tot het menu Time-out uitgang resetten geopend is.  |
| <b>Reset Uitgang Tijdslimiet</b> | Open dit menu om een alarm voor de time-out van een uitgang wissen en laat het relais het proces weer regelen.  |
| <b>Naam</b>                      | De naam die gebruikt wordt voor het relais kan gewijzigd worden.  |
| <b>Modus</b>                     | Selecteer de gewenste regelmodus voor de uitgang.   |

Verskillende standaardinstellingen die beschikbaar zijn voor de meeste regelmodi zijn niet beschikbaar voor cascade-uitgangen. Deze functies zijn van invloed op de complete hoofdcascadegroep en kunnen alleen in de instellingen van de hoofduitgang worden opgegeven. De instellingen voor deze velden worden doorgegeven door de complete hoofdcascadegroep wanneer ze voor de hoofduitgang worden gewijzigd. Hoewel de instellingen voor deze velden gelijk zijn voor alle uitgangen in de hoofdcascadegroep kan de verwerking door elke cascade-uitgang onafhankelijk of als groep worden beheerd.

Hieronder staan de instellingen van het hoofdrelais die van invloed zijn op de hoofdcascadegroep:

|                              |   |
|------------------------------|---|
| <b>Vergrendeling Kanalen</b> | Selecteer de relais en digitale ingangen die dit relais en alle andere in de groep vergrendelen.  |
| <b>Min Relais Cyclus</b>     | Voer het aantal seconden in voor de minimumhoeveelheid tijd die elk relais in de groep in actieve of inactieve toestand is. Gewoonlijk wordt dit ingesteld op 0, maar als een gemotoriseerde kogelklep wordt gebruikt die tijd nodig heeft om te openen en te sluiten, stelt u deze waarde hoog genoeg in zodat de klep tijd heeft om zijn beweging te voltooien. |
| <b>Hand Tijdslimiet</b>      | Voer de hoeveelheid tijd in dat elk relais in de groep wordt ingeschakeld wanneer deze zich in de modus Handmatig bevinden.   |
| <b>Hand Uitgang</b>          | Dit menu verschijnt alleen voor pulsrelais- of analoge hoofduitgangen. Voer het uitgangsperscentage in voor elke uitgang in de groep wanneer de uitgang zich in de modus Handmatig bevindt.   |
| <b>Modus Uitng UIT</b>       | Dit menu wordt alleen voor analoge hoofduitgangen getoond. Voer de gewenste mA-waarde voor elke uitgang in de groep in wanneer de uitgang zich in de modus Uit bevindt, of wanneer die vergrendeld is, of tijdens een kalibratie van de sensor die gebruikt wordt als ingang. Het toegestane bereik is 0 tot 21 mA.   |
| <b>Uitgang Fout</b>          | Dit menu verschijnt alleen voor analoge hoofduitgangen. Voer de gewenste mA-waarde voor elke uitgang in de groep in wanneer de sensor geen geldig signaal aan de regelaar geeft. Het toegestane bereik is 0 tot 21 mA.  |

De instelling **Inschakelen met kanalen** die gewoonlijk voor alle uitgangen beschikbaar is, wordt **niet** doorgegeven door de hoofdcascadegroep. Dit veld kan onafhankelijk voor elke cascade-uitgang worden ingevoerd wanneer de regelmodus van de hoofduitgang Handmatig is en de inschakelmodus Op basis van schakelaars is.

De meeste andere instellingen voor de verschillende typen hoofdregelmodi worden binnen een hoofdcascadegroep onafhankelijk van de andere uitgangen beheerd. In de meeste gevallen zijn er geen instellingen voor **Inschakelmodus** beschikbaar, zodat de hoofduitgang de status voor de complete groep baseert op zijn eigen instellingen en de huidige controllerparameters. Wanneer echter een inschakelmodus geactiveerd is, is voor de verwerking van sommige instellingen aanvullende uitleg nodig. Bijvoorbeeld,

- **Inschakelduur** - wanneer een hoofduitgang met een regelmodus Aan/Uit of Dubbel instelpunt een inschakelduurinstelling heeft van minder dan 100%, wordt deze cyclus alleen voor de hoofduitgang beheerd. De inschakelduur stuurt andere cascade-uitgangen aan ten behoeve van back-up of slijtagecompensatie. Wanneer echter (een) extra cascade-uitgang(en) worden ingeschakeld vanwege de instellingen Op basis van instelpunt of Op basis van tijd voor de inschakelmodus, werken de extra uitgangen onafhankelijk van de inschakelduurinstelling. De hoofduitgang blijft in- en uitschakelen, maar de extra uitgangen blijven ingeschakeld met een inschakelduur van 100% totdat voldaan is aan de dode band van het instelpunt.
- **Aan-vertraging/Uit-vertraging** - wanneer voor de hoofduitgang met regelmodus Aan/Uit, Dubbel instelpunt of Handmatig een instelling voor de vertragingstijd voor Aan of Uit is ingesteld, dan wordt de vertraging alleen beheerd voor de hoofduitgang. Wanneer een of meerdere cascade-uitgangen ondersteuning voor back-up of slijtagecompensatie bieden, zullen de vertragingstijden ook van invloed zijn op deze uitgangen. Wanneer echter (een) extra cascade-uitgang(en) ingeschakeld wordt/worden vanwege de instellingen van de inschakelmodus, dan werken de extra uitgangen onafhankelijk van de instelling(en) voor de vertragingstijd voor Aan of Uit en zullen in- en uitschakelen zonder vertraging wanneer dat nodig is.

### 5.3.23 Analoge uitgang, regelmodus "Doorsturen"

#### Uitgangsgegevens

De details voor dit type uitgang omvatten het uitgangsperscentage, HUA-modus of vergrendelstatus, geaccumuleerde aan-tijd, alarmen die betrekking hebben op deze uitgang, aan-tijd huidige cyclus, relaistype en de huidige regelmodusinstelling.

#### Instellingen

Raak het Instellingen-pictogram aan of wijzig de instellingen die verbonden zijn aan het relais.

|                     |   |
|---------------------|---|
| <b>4 mA Waarde</b>  | Voer de proceswaarde in, die overeenkomt met een 4mA-uitgangssignaal.                         |
| <b>20 mA Waarde</b> | Voer de proceswaarde in, die overeenkomt met een 20mA-uitgangssignaal.                        |
| <b>Hand Uitgang</b> | Voer het gewenste uitgangsperscentage in wanneer de uitgang in de modus Handmatig staat.      |
| <b>Uitgang Fout</b> | Voer het gewenste uitgangsperscentage in wanneer het ingangssignaal ongeldig is (Fout-modus). |
| <b>Ingang</b>       | Selecteer de sensoringang die moet worden doorgestuurd.                                       |

### 5.3.24 Analoge uitgang, regelmodus Proportioneel

#### Uitgangsgegevens

De details voor dit type uitgang omvatten het uitgangsperscentage, HUA-modus of vergrendelstatus, geaccumuleerde aan-tijd, alarmen die betrekking hebben op deze uitgang, aan-tijd huidige cyclus, relaistype en de huidige regelmodusinstelling.

#### Instellingen

Raak het Instellingen-pictogram aan of wijzig de instellingen die verbonden zijn aan het relais.

|                           |  |
|---------------------------|--|
| <b>Instelpunt</b>         | Voer de proceswaarde van de sensor in waarbij het uitgangsperscentage het geprogrammeerde minimumpercentage is.                                    |
| <b>Proportionele Band</b> | Voer de proceswaarde van de sensor in afwijkend van het instelpunt waarbij het uitgangsperscentage het geprogrammeerde maximumpercentage zal zijn. |

|                          |  |
|--------------------------|--|
| <b>Min Uitgang</b>       | Voer het laagste uitgangpercentage in. Wanneer de uitgang uitgeschakeld moet zijn bij het instelpunt, dan is de waarde 0%.   |
| <b>Max Uitgang</b>       | Voer het hoogste uitgangpercentage in.   |
| <b>Hand Uitgang</b>      | Voer het gewenste uitgangpercentage in wanneer de uitgang in de modus Handmatig staat.   |
| <b>Modus Uitgang UIT</b> | Voer de gewenste mA-uitgangswaarde in wanneer de uitgang uitgeschakeld is of vergrendeld of tijdens de kalibratie van de sensor die als ingang wordt gebruikt. Het toegestane bereik is 0 tot 21 mA. |
| <b>Uitgang Fout</b>      | Voer de gewenste mA-uitgangswaarde in wanneer de sensor geen geldig signaal naar de regelaar stuurt. Het toegestane bereik is 0 tot 21 mA.   |
| <b>Ingang</b>            | Selecteer de sensoringang die voor proportionele regeling moet worden gebruikt.  |
| <b>Richting</b>          | Selecteer de regelrichting in.   |

### 5.3.25 Analoge of relaisuitgang, PID-regelmodus

ALLEEN BESCHIKBAAR WANNEER DE REGELAAR VOORZIEN IS VAN PULS-UITGANGS- ANALOGE UITGANGSHARDWARE EN HVAC-MODUS UITGESCHAKELD IS

De PID-algoritme regelt een analoge uitgang met behulp van een standaard Proportionele-Integrerende-Differentiërende-regellogica. De algoritme zorgt voor een feedbackregeling op basis van een foutwaarde die continu wordt berekend als het verschil tussen een gemeten procesvariabele en een gewenst instelpunt. Regelinstellingen bepalen de reactie voor de proportionele (de grootte van de fout), integrerende (de tijd dat de fout aanwezig is) en differentiërende (de mate van verandering voor de fout) parameters. Met de juiste afstelling kan de PID-regelalgoritme de proceswaarde dicht bij het instelpunt houden waarbij overshoot en undershoot worden geminimaliseerd.

#### Genormaliseerde fout

De foutwaarde ten opzichte van het instelpunt die door de controller is berekend, wordt genormaliseerd en weergegeven als een percentage van de volledige schaal. Hierdoor zijn de regelparameters die door de gebruiker zijn ingevoerd niet afhankelijk van de schaal van de procesvariabele en de PID-reactie met soortgelijke instellingen zal consistent zijn, ook als verschillende typen sensoringen worden gebruikt.

De schaal die gebruikt wordt om de fout te normaliseren, is afhankelijk van het geselecteerde sensortype. Standaard wordt het volledige nominale bereik van de sensor gebruikt. Dit bereik kan door de gebruiker worden bewerkt wanneer een krappere regeling gewenst is.

#### PID-vergelijingsformaten

De controller ondersteunt twee verschillende PID-vergelijingsvormen zoals opgegeven in de instelling Versterkingsvorm. Voor de twee vormen zijn verschillende eenheden nodig voor het invoeren van de PID-regelparameters.

#### Standaard

De standaardvorm is gebruikelijker in de branche omdat zijn op tijd gebaseerde instellingen voor de integrerende en differentiërende coëfficiënten zinvoller zijn. Deze vorm wordt standaard geselecteerd.

| Parameter | Beschrijving        | Eenheden                       |
|-----------|---------------------|--------------------------------|
| $K_p$     | Gain                | zonder eenheid                 |
| $T_i$     | Integratie Tijd     | seconden of seconden/herhaling |
| $T_d$     | Differentiatie Gain | seconden                       |

$$\text{Output (\%)} = K_p \left[ e(t) + \frac{1}{T_i} \int e(t) dt + T_d \frac{de(t)}{dt} \right]$$

| Parameter | Beschrijving                               | Eenheden                  |
|-----------|--|---------------------------|
| e(t)      | Huidige fout                               | % van de volledige schaal |
| dt        | Delta-tijd tussen uitlezingen              | seconden                  |
| de(t)     | Vershil tussen huidige fout en vorige fout | % van de volledige schaal |

### Parallel

Met de parallelle vorm kan de gebruiker alle parameters als versterkingen invoeren. In alle gevallen zorgen grotere versterkingswaarden voor een snellere uitgangrespons. Deze vorm wordt gebruikt in de WebMaster-controller en wordt intern gebruikt door de regelmodule.

| Parameter | Beschrijving        | Eenheden       |
|-----------|---------------------|----------------|
| $K_p$     | Proportionele Gain  | zonder eenheid |
| $K_i$     | Integratie Gain     | 1/seconden     |
| $K_d$     | Differentiatie Gain | seconden       |

$$\text{Output (\%)} = K_p e(t) + K_i \int e(t) dt + K_d \frac{de(t)}{dt}$$

### Beheer van de integrerende waarde

Om de integrerende actie van de PID-berekening te bepalen, moet de controllersoftware het totaal bijhouden van het geaccumuleerde gebied onder de foutcurve (huidige integrerende actie). Het waardesymbool dat aan de geaccumuleerde huidige integrale actie tijdens elke cyclus wordt toegevoegd kan positief of negatief zijn, afhankelijk van de huidige Richting-instelling evenals de relatieve waarden van de huidige procesuitlezing en het instelpunt.

### Override-regeling

De huidige integrerende actie neemt toe wanneer de uitgang ingesteld is op Auto-modus. Wanneer de controller wordt uitgeschakeld, neemt de waarde niet meer toe, maar wordt niet gewist. Daarom zal een PID-regeling weer beginnen op het punt waar het gestopt is als de controller weer in de Auto-stand wordt geschakeld. Overeenkomstig zal de toename van de integrerende regelactie worden uitgesteld wanneer de uitgang vergrendeld wordt en weer worden hervat nadat de vergrendeling verwijderd is.

### Schokvrije overdracht

Wanneer de uitgang van Hand-modus in Auto-modus wordt geschakeld, berekent de controller een waarde voor de huidige integrerende actie op basis van de huidige fout om hetzelfde uitgangpercentage te genereren als de instelling van de Hand-modus. Deze berekening maakt geen gebruik van de differentiërende regelinstelling om fouten van tijdelijke schommelingen in het ingangssignaal te minimaliseren. Deze functie zorgt voor een vloeiende overgang van handmatige naar automatische regeling met een minimale overshoot of undershoot, mits de gebruiker het percentage voor de handmatige uitgang dicht instelt bij de waarde die het proces moet verkrijgen voor een optimale regeling in de Auto-modus.

### Wind-up-onderdrukking

De waarde van de huidige integrerende actie die toeneemt wanneer de uitgang ingesteld is op Auto, kan heel groot of heel klein worden als de proceswaarde gedurende een lange tijdsduur aan dezelfde zijde van het instelpunt blijft. Maar de controller kan wellicht niet blijven reageren als zijn uitgang al ingesteld is op de minimum- of maximumgrenswaarden (standaard 0-100%). Deze toestand wordt regel-wind-up genoemd en kan resulteren in een ernstige

overshoot of undershoot nadat een langdurige verstoring is beëindigd.

Wanneer de proceswaarde bijvoorbeeld ver beneden het instelpunt blijft ondanks dat een regeluitgang ingesteld is op 100%, zal de huidige integrerende actie foutwaarden blijven cumuleren (wind-up). Wanneer de proceswaarde uiteindelijk boven het instelpunt stijgt, zullen negatieve foutwaarden de waarde van de huidige integrerende actie verlagen. Maar de waarde blijft hoog genoeg om de uitgang op 100% te houden, lang nadat het instelpunt is bereikt. De controller schiet voorbij het instelpunt en de proceswaarde zal blijven stijgen.

Om het systeemherstel na wind-upsituaties te optimaliseren, onderdrukt de controller updates naar de huidige integrerende actie waardoor de uitgang voorbij zijn minimum- of maximumlimiet zou schieten. Idealiter worden de PID-parameters dusdanig ingeregeld en de regelementen (pompen, kleppen enz.) dusdanig gedimensioneerd, dat het uitgangssignaal nooit zijn minimum- of maximumgrenswaarde bereikt tijdens normale regelwerkingen. Maar met deze onderdrukkingsfunctie voor de wind-up wordt de overshoot geminimaliseerd, mocht die situatie zich voordoen.

### Uitgangsgegevens

De gegevens voor dit type uitgang omvatten de analoge uitgangswaarde als percentage, de HOA-modus of vergrendelingsstatus, ingangswaarde, huidige integrerende actie, huidige en geaccumuleerde Aan-tijden, alarmmeldingen met betrekking tot deze uitgang en de instelling van de huidige regelmodus.

|                             |  |
|-----------------------------|--|
| <b>Instelpunt</b>           | Numerieke invoer van een proceswaarde die als doel voor PID-regeling wordt gebruikt. De standaardwaarde, -eenheden en - weergaveformaat (aantal decimalen) die gebruikt worden tijdens de gegevensinvoer zijn gedefinieerd op basis van de geselecteerde instelling van het ingangskanaal.                     |
| <b>Gain</b>                 | Wanneer Standaard ingesteld is als de versterkingsvorm, wordt de waarde zonder eenheid vermenigvuldigd met het totaal van de proportionele, integrerende en differentiërende actie om het berekende uitgangsperscentage te bepalen.  |
| <b>Proportionele Gain</b>   | Wanneer Parallel is ingesteld als de versterkingsvorm, wordt de waarde zonder eenheid vermenigvuldigd met de genormaliseerde fout (huidige proceswaarde t.o.v. instelpunt) om het proportionele element van het berekende uitgangsperscentage te bepalen.  |
| <b>Integratie Tijd</b>      | Wanneer Standaard is ingesteld als de versterkingsvorm, wordt deze waarde verdeeld in de integrerende component van de genormaliseerde fout (gebied onder de foutcurve) en vervolgens vermenigvuldigd met de versterking om de integrerende component te bepalen van het berekende uitgangsperscentage.        |
| <b>Integratie Gain</b>      | Wanneer Parallel is ingesteld als de versterkingsvorm, wordt deze waarde vermenigvuldigd met de integrerende component van de genormaliseerde fout (gebied onder de foutcurve) om de integrerende component te bepalen van het berekende uitgangsperscentage.  |
| <b>Differentiatie Tijd</b>  | Wanneer Standaard is ingesteld als de versterkingsvorm, wordt deze waarde vermenigvuldigd met de verandering in de fout tussen de huidige uitlezing en de vorige uitlezing en vervolgens vermenigvuldigd met de versterking om de differentiërende component van het berekende uitgangsperscentage te bepalen. |
| <b>Differentiatie Gain</b>  | Wanneer Parallel is ingesteld als de versterkingsvorm, wordt deze waarde vermenigvuldigd met de verandering in de fout tussen de huidige uitlezing en de vorige uitlezing om de differentiërende component van het berekende uitgangsperscentage te bepalen.   |
| <b>Reset PID Integratie</b> | De integrerende waarde van de PID is een totaal van het geaccumuleerde gebied onder de foutcurve (huidige integrerende actie). Wanneer deze menu-optie geselecteerd is, wordt dit totaal teruggezet naar nul en de PID-algoritme wordt teruggezet naar zijn uitgangstoestand.                                  |
| <b>Min Uitgang</b>          | Voer de laagst mogelijke uitgangswaarde in (gewoonlijk 0%).  |
| <b>Max Uitgang</b>          | Voer de hoogst mogelijke uitgangswaarde in als een percentage.   |

|                         |  |
|-------------------------|--|
| <b>Modus Uitgng UIT</b> | Voer de gewenste mA-uitgangswaarde in wanneer de uitgang uitgeschakeld is of vergrendeld of wanneer de tijdlimiet van de uitgang verstreken is, of tijdens de kalibratie van de sensor die als ingang wordt gebruikt. Als er tevens een sondespoeling geprogrammeerd is voor de sensor en de optie Sensormodus is ingesteld om de uitgang tijdens de spoelcyclus uit te schakelen (wanneer de optie Sensormodus is ingesteld op Vasthouden, houdt de uitgang zijn laatste instelling vast en de integrerende actie wordt niet bijgewerkt tijdens de spoeling). Het toegestane bereik is 0 tot 21 mA. |
| <b>Uitgang Fout</b>     | Voer de gewenste mA-uitgangswaarde in wanneer de sensor geen geldig signaal naar de regelaar stuurt. Het toegestane bereik is 0 tot 21 mA.   |
| <b>Ingang</b>           | Selecteer de sensor die door deze uitgang moet worden gebruikt.  |
| <b>Richting</b>         | Stel de regelrichting in. Deze instelling wordt gebruikt om het teken van de berekende fout te bepalen (huidige proceswaarde t.o.v. instelpunt) en maakt een flexibele regeling mogelijk met alleen positieve waarden voor alle PID-regelparameters.   |
| <b>Min ingang</b>       | De ondergrens van het ingangsbereik van de sensor, dat gebruikt wordt om fouten om te zetten in procentwaarden van de volledige schaal eenheden. Deze waarden worden standaard ingesteld in het nominale bereik van de geselecteerde ingangssensor.  |
| <b>Max ingang</b>       | De bovengrens van het ingangsbereik van de sensor, dat gebruikt wordt om fouten om te zetten in procentwaarden van de volledige schaal eenheden. Deze waarden worden standaard ingesteld in het nominale bereik van de geselecteerde ingangssensor.  |
| <b>Gain Formule</b>     | Selecteer het PID-vergelijingsformaat dat gebruikt wordt om de regelparameters in te voeren.   |

### 5.3.26 Analoge uitgang, regelmodus "Handbediening"

#### Uitgangsgegevens

De details voor dit type uitgang omvatten het percentage van de analoge uitgang, HUA-modus of vergrendelstatus, geaccumuleerde aan-tijd, alarmen die betrekking hebben op deze uitgang, aan-tijd huidige cyclus en de huidige instelling van de regelmodus.

#### Instellingen

Een handmatige analoge uitgang wordt geactiveerd wanneer Hand geselecteerd is voor de HUA-modus, of wanneer het Activeer met een ander kanaal is. Er zijn geen verdere programmeerbare parameters

### 5.3.27 Analoge of relaisuitgang, Debiet-proportionele modus

ALLEEN BESCHIKBAAR WANNEER DE REGELAAR VOORZIEN IS VAN PULS-UITGANGS-ANALOGE UITGANGSHARDWARE

#### Overzicht

In de regelmodus Debiet-proportioneel bewaakt de regelaar het debiet door een analoge of digitale debietmeter en past continu de proportionele band van de analoge uitgang aan om een richtwaarde PPM-niveau te bereiken.

De gebruiker voert de richtwaarde PPM en de noodzakelijke gegevens in om de proportionele band te berekenen (het waterdebiet waarbij de maximum pulssnelheid plaatsvindt) die nodig is om de richtwaarde PPM te bereiken bij dat waterdebiet.

$$\% \text{ output} = \frac{\text{Target PPM} \times \text{Water Flow Rate (liter/min or gal/min)}}{\text{Cycles} \times \text{Pump Capacity (liter or gal/hr)} \times \text{Pump Setting (\%)} \times \text{Specific Gravity} \times 166.67}$$

$$\% \text{ output} = \frac{\text{Target PPM} \times \text{Water Flow Rate (m}^3\text{/min)}}{\text{Cycles} \times \text{Pump Capacity (liter/hr)} \times \text{Pump Setting (\%)} \times \text{Specific Gravity} \times 0.16667}$$



## Regelbediening

Wanneer de uitgang continu langer ingeschakeld is dan de Tijdslimiet uitgang, wordt de uitgang uitgeschakeld.

## Uitgangsgegevens

De details voor dit type uitgang omvatten het uitgangpercentage, HUA-modus of vergrendelstatus, alarmen die betrekking hebben op deze uitgang, aan-tijd huidige cyclus, totale geaccumuleerde aan-tijd, concentratiecyclus, mA-uitgang en de huidige regelmodusinstelling.

## Instellingen

Raak het Instellingen-pictogram aan of wijzig de instellingen die verbonden zijn aan het relais.

|                           |  |
|---------------------------|--|
| <b>Richtwaarde</b>        | Voer het gewenste PPM-instelpunt voor het product in.  |
| <b>Pomp Debiet</b>        | Voer het maximumdebiet voor de doseerpomp in.  |
| <b>Pomp Instellingen</b>  | Voer de instelling voor de slaglengte voor de doseerpomp in als percentage.  |
| <b>Soortelijk Gewicht</b> | Voer het specifieke soortelijke gewicht in van het toe te voegen product.  |
| <b>Hand Uitgang</b>       | Voer het gewenste uitgangpercentage in wanneer de uitgang in de modus Handmatig staat.   |
| <b>Modus Uitgng UIT</b>   | Voer de gewenste mA-uitgangswaarde in wanneer de uitgang uitgeschakeld is of vergrendeld of tijdens de kalibratie van de sensor die als ingang wordt gebruikt. Het toegestane bereik is 0 tot 21 mA. |
| <b>Uitgang Fout</b>       | Voer de gewenste mA-uitgangswaarde in wanneer de sensor geen geldig signaal naar de regelaar stuurt. Het toegestane bereik is 0 tot 21 mA.   |
| <b>Ingang</b>             | Selecteer de debietmeter die moet worden gebruikt als ingang voor dit regelrelais.   |

## 5.4 Menu Configuratie

Het Menu Configuratie/Instellingen wordt gebruikt voor de instellingen en activiteiten die niet verbonden zijn met ingangen of uitgangen.

### 5.4.1 Algemene instellingen

|                         |   |
|-------------------------|---|
| <b>Datum</b>            | Voer jaar, maand en dag in.   |
| <b>Tijd</b>             | Voer de huidige tijd in (24-uursnotatie): uur, minuten, seconden.   |
| <b>Naam</b>             | Voer de naam in zodat de regelaar kan worden geïdentificeerd wanneer deze verbinding maakt met Fluent.  |
| <b>Locatie</b>          | Voer de locatie in zodat de regelaar kan worden geïdentificeerd wanneer deze verbinding maakt met Fluent.   |
| <b>Algemene Eenh.</b>   | (Algemene eenheden) Selecteer de eenheden die moeten worden gebruikt voor kabellengte en draadkaliber (metrisch of Imperiaal).  |
| <b>Temp Eenheden</b>    | (Temperatuureenheden) Kies tussen graden Celsius en Fahrenheit.   |
| <b>Alarm Vertraging</b> | Voer de tijdsduur in die moet worden afgewacht na inschakeling van de regelaar voordat de alarmvoorwaarden als geldig worden beschouwd.   |
| <b>HVAC Modi</b>        | Schakel HVAC-modi voor de koeltoren- en keteltoepassingen in wanneer de relaisregelingsmodi voor Biocide-timer, Dosering en Spui, Dosering na Spui en Bemonster Interval noodzakelijk zijn. Schakel de HVAC-modi uit wanneer deze regelmodi niet nodig zijn en een meer algemene timerregelmodus de Biocide-timer vervangt. |
| <b>Taal</b>             | Selecteer de taal die de software moet gebruiken.   |

## 5.4.2 Veiligheidsinstellingen

|                        |   |
|------------------------|---|
| <b>Uitloggen</b>       | Wanneer Veiligheid is ingeschakeld, en nadat het wachtwoord is ingevoerd, heeft de regelaar per direct een wachtwoord nodig voor kalibratie of om instellingen aan te passen. Zodra het invoeren van wijzigingen is voltooid, meldt u zich af om ongeoorloofde wijzigingen door anderen te voorkomen. Als u zich niet zelf afmeldt, dan gebeurt dit automatisch door de regelaar na tien minuten inactiviteit.              |
| <b>Veiligheid</b>      | Kies Ingeschakeld als u wilt dat een wachtwoord vereist is voor kalibratie of aanpassen van de instellingen; of kies Uitgeschakeld als u kalibratie en aanpassing van de instellingen wilt mogelijk maken zonder wachtwoord. Om de beveiliging in te schakelen, moet eerst het standaardwachtwoord worden ingevoerd, vervolgens moet Ingeschakeld worden aangeraakt en dan moet het Bevestigen-pictogram worden aangeraakt. |
| <b>Locaal Paswoord</b> | Wordt gebruikt om het wachtwoord van het aanraakscherm te wijzigen dat nodig is voor volledige configuratiemogelijkheden wanneer beveiliging ingeschakeld is. Het standaard lokale wachtwoord is 5555. Dit kan en moet worden gewijzigd met behulp van dit menu wanneer Veiligheid ingeschakeld is.   |

## 5.4.3 Netwerkinstellingen

|  |  |
|--|--|
| <b>DHCP Instellingen</b>                               | Selecteer Ingeschakeld om een IP-adres van het LAN te verkrijgen of Uitgeschakeld wanneer een vast IP-adres wordt gebruikt.  |
| <b>Regelaar IP Adres</b>                               | Voer het standaard IP-adres in dat moet worden gebruikt wanneer er geen netwerk beschikbaar is, of wanneer DHCP uitgeschakeld is.  |
| <b>Netwerk Netmask</b>                                 | Voer het standaard netmasker in dat moet worden gebruikt wanneer er geen netwerk beschikbaar is, of wanneer DHCP uitgeschakeld is.   |
| <b>Netwerk Gateway</b>                                 | Voer het standaard gatewayadres in dat moet worden gebruikt wanneer er geen netwerk beschikbaar is, of wanneer DHCP uitgeschakeld is.  |
| <b>DNS Server</b>                                      | Voer het IP-adres van de standaard DSN-server in dat moet worden gebruikt wanneer DHCP uitgeschakeld is.   |
| <b>Webserver</b>                                       | Roep het menu Webserver op om de versleuteling van de webserver te beheren   |
| <b>Webserver-modus</b>                                 | Selecteer tussen HTTPS (aanbevolen, webpagina's worden versleuteld), HTTP (webpagina's worden niet versleuteld) en Uitgeschakeld (er worden geen webpagina's verwerkt).  |
| <b>SSL-certificaat</b>                                 | Dit wordt alleen weergegeven als de webserver-modus HTTPS is.<br>Selecteer tussen Standaardcertificaat (een zelfontwikkeld Walchem-certificaat) of PEM uploaden (waarmee de beheerder van het IT-netwerk een zelf gekozen certificaat kan opgeven).  |
| <b>DNS-naam</b>  | Dit wordt alleen weergegeven als de webserver-modus HTTPS is en Standaardcertificaat is geselecteerd.<br>De beheerder van het IT-netwerk kan de numerieke IP van de regelaar toewijzen aan een domeinnaam, waardoor minder waarschuwingsberichten worden gegenereerd wanneer de browser een zelf-ondertekend certificaat detecteert.   |
| <b>SSL-bestand met persoonlijke sleutel importeren</b> | Dit wordt alleen weergegeven als de webserver-modus HTTPS is en PEM uploaden is geselecteerd.<br>Sluit een USB-stick aan waarop het gewenste persoonlijke-sleutelbestand staat. De bestanden moeten als naam "private.key" hebben en in de hoofdmap van de stick zijn opgeslagen. Open dit menu om het bestand vanaf de stick in de regelaar te importeren.<br><br>Als de beheerder van het IT-netwerk zijn/haar eigen certificaat installeert, moet hij/zij zowel een persoonlijke sleutel als een servercertificaat installeren. |

|   |   |
|---|---|
| <b>SSL-bestand met servercertificaat importeren</b> | <p>Dit wordt alleen weergegeven als de webserver-modus HTTPS is en PEM uploaden is geselecteerd.</p> <p>Sluit een USB-stick aan waarop het gewenste persoonlijke-sleutelbestand staat. De bestanden moeten als naam "server.crt" hebben en in de hoofdmap van de stick zijn opgeslagen. Open dit menu om het bestand vanaf de stick in de regelaar te importeren.</p> <p>Als de beheerder van het IT-netwerk zijn/haar eigen certificaat installeert, moet hij/zij zowel een persoonlijke sleutel als een servercertificaat installeren.</p>  |
| <b>SSL-bestand met rootcertificaat importeren</b>   | <p>Dit wordt alleen weergegeven als de webserver-modus HTTPS is en PEM uploaden is geselecteerd.</p> <p>Sluit een USB-stick aan waarop het gewenste persoonlijke-sleutelbestand staat. De bestanden moeten als naam "root.crt" hebben en in de hoofdmap van de stick zijn opgeslagen. Open dit menu om het bestand vanaf de stick in de regelaar te importeren.</p> <p>Als de beheerder van het IT-netwerk een bestand installeert dat gekoppeld is aan een vertrouwde certificeringsinstantie, dan moet hij/zij het rootcertificaat importeren waarin het pad of de vertrouwensketen wordt gedocumenteerd dat/die het servercertificaat koppelt aan een instantie, naast de persoonlijke sleutel en het servercertificaat.</p> |
| <b>SSL-certificaatbestanden toepassen</b>           | <p>Dit wordt alleen weergegeven als de webserver-modus HTTPS is.</p> <p>Nadat het Standaardcertificaat is geselecteerd, of de PEM-bestanden zijn geïmporteerd, raakt de beheerder van het IT-netwerk "SSL-certificaatbestanden toepassen" aan om een herstart van de webserver te forceren en het gewenste certificaat te gebruiken.</p>  |
| <b>SSL-certificaatbestanden verwijderen</b>         | <p>Dit wordt alleen weergegeven als de webserver-modus HTTPS is en PEM uploaden is geselecteerd.</p> <p>Als, nadat de bestanden zijn toegepast, wijzigingen moeten worden doorgevoerd en andere bestanden moeten worden geïmporteerd, raakt de beheerder van het IT-netwerk "SSL-certificaatbestanden verwijderen" aan om alle geïmporteerde bestanden permanent te verwijderen.</p>  |
| <b>Webpagina Kleurschema</b>                        | Selecteer tussen de achtergrond met lichte kleur of donkere kleur   |
| <b>Fluent Alarm Vertraging</b>                      | Voer het aantal minuten voor de vertraging van het versturen van een Fluent Comms-foutmelding als een datapakket niet goed verzonden is. Om te kunnen vertragen, moet de tijd groter zijn dan de tijdsduur Update Periode.  |

#### 5.4.4 Netwerk Details

De netwerkdetails zijn enkel bedoeld ter informatie en tonen de netwerkinstellingen die momenteel in gebruik zijn en de recente historie van de Fluent-verbinding.

|                          |   |
|--------------------------|---|
| <b>Alarmen</b>           | Toont alle actieve netwerkgerelateerde alarmen  |
| <b>DHCP Status</b>       | Laat zien of de verbinding met het LAN met behulp van DHCP succesvol is of niet.                      |
| <b>Regelaar IP Adres</b> | Toont het IP-adres dat de regelaar momenteel gebruikt.  |
| <b>Netwerk Netmask</b>   | Toont het netmask-adres dat de regelaar momenteel gebruikt.   |
| <b>Netwerk Gateway</b>   | Toont het gatewayadres dat de regelaar momenteel gebruikt.  |
| <b>DNS Server</b>        | Toont het DNS-serveradres dat de regelaar momenteel gebruikt.   |
| <b>Webserver</b>         | Toont het niveau van de versleuteling dat de regelaar momenteel gebruikt.                             |
| <b>MAC Adres</b>         | Toont het MAC-adres van de ethernetkaart.   |
| <b>Laatste VT Config</b> | Toont de datum en tijd van de laatste poging om configuratiegegevens naar de Fluent-server te sturen. |
| <b>Laatste VT Data</b>   | Toont de datum en tijd van de laatste poging om gegevens naar de Fluent-server te sturen.             |

## 5.4.5 Communicatie op afstand (Modbus en BACnet)

Dit menu wordt alleen weergegeven wanneer een van de optionele activeringcodes voor communicatie op afstand in de controller is geïmporteerd, hetzij in de fabriek ten tijde van de bestelling, of later door gebruik van een activeringsbestand voor de buitendienst.

Om de Communicatie op afstand-functie in de buitendienst toe te voegen, moet er een activeringscodebestand worden aangeschaft en als enig bestand in de hoofddirectory van een USB-stick worden opgeslagen. Steek de stick in de USB-poort van de controller. Ga naar Configuratiemenu, vervolgens Bestandshulpprogramma's, en ten slotte naar Gebruikerconfiguratiebestand importeren. Druk op het Bevestig-pictogram om het activeringsproces te starten.

Het display geeft aan of de import geslaagd is of niet. Het activeringscodebestand is alleen geldig voor het serienummer van de controller waarvoor het gekocht is.

Voor een complete beschrijving van de Modbus-functie en de registratiekaart raadpleegt u de aparte handleiding voor de Modbus. Zie de aparte Conformiteitsverklaring voor protocolimplementatie voor BACnet voor een volledige beschrijving van de BACnet-functies die worden ondersteund.

|                        |   |
|------------------------|---|
| <b>Comm Status</b>     | Selecteer Modbus of BACnet om een van de protocollen in te schakelen of selecteer Uitgeschakeld.  |
| <b>Data Formaat</b>    | Alleen Modbus. Selecteren om de Modbus-gegevens in standaardindeling (Float) of Float Inverse-indeling te ontvangen   |
| <b>Toestel ID</b>      | Alleen BACnet. Voer de toestel-ID in voor de regelaar. De standaard wordt gebaseerd op het serienummer van de regelaar.   |
| <b>Netwerk</b>         | Alleen BACnet als de wifikaart met dubbele verbinding is geïnstalleerd. Selecteer de verbinding die gebruikt wordt voor BACnet-communicatie; Ethernet of wifi.  |
| <b>Data Poort</b>      | De standaardpoort voor Modbus-gegevens is port 502 en 47808 voor BACnet. Voer de gebruikte poort in als deze afwijkt.   |
| <b>Verbose Logging</b> | Wanneer logboekregistratie ingeschakeld is, worden alle Modbus- of BACnet-verzoeken in het gebeurtenislogboek geregistreerd (eventuele fouten, de opgeroepen functie, startregister, aantal registers, waarde van het eerste register, aanvragen voor object ophalen). Dit is handig wanneer de HMI voor het eerst wordt ingesteld, maar het gebeurtenislogboek wordt snel gevuld wanneer de functie niet wordt uitgeschakeld tijdens normaal bedrijf. De functie Uitgebreide Logging wordt automatisch uitgeschakeld nadat de spanning naar de regelaar uit- en ingeschakeld is. |

## 5.4.6 Instellingen e-mailrapportage

LET OP: voor het instellen van de content van het Grafiek-rapport, moet u met een browser verbinding maken via ethernet en naar de webpagina Grafiek gaan. Zie hoofdstuk 6.

|                              |  |
|------------------------------|--|
| <b>Rapport nr. 1 (tot 4)</b> | Open dit menu om e-mailrapportage te activeren en in te stellen via de onderstaande menu's:  |
| <b>Rapport Type</b>          | Kies het rapporttype voor e-mail: Geen, Alarm, Datalog, Grafiek of Samenvatting (de Home-webpagina toont een overzicht van de huidige omstandigheden).   |
| <b>Email Ontvangers</b>      | Selecteer met het inschakelen van de selectievakjes maximaal 8 e-mailadressen waarnaar rapporten mogen worden verzonden. De adressen worden ingevoerd in het hieronder beschreven menu E-mailadressen.   |
| <b>Herhaling</b>             | Verschijnt alleen wanneer het rapporttype Datalog, Grafiek of Samenvatting is. Selecteer hoe vaak het rapport moet worden verstuurd: Geen, Elk uur, Dagelijks, Wekelijks of Maandelijks.   |
| <b>Rapporten Per Dag</b>     | Verschijnt alleen wanneer het rapporttype Datalog, Grafiek of Samenvatting is. Verschijnt alleen wanneer de herhaling is ingesteld op Elk uur. Selecteer het aantal rapporten per dag: 2, 3, 4, 6, 8, 12 of 24. Het rapport wordt op het Rapporttijdstop verzonden en vervolgens gelijkmatig verdeeld over de dag. |

|                              |  |
|------------------------------|--|
| <b>Dag</b>                   | Verschijnt alleen wanneer het rapporttype Datalog, Grafiek of Samenvatting is. Verschijnt alleen wanneer de herhaling is ingesteld op Wekelijks. Kies de weekdag waarop het rapport wordt verzonden.   |
| <b>Dag van de maand</b>      | Verschijnt alleen wanneer het rapporttype Datalog, Grafiek of Samenvatting is. Verschijnt alleen wanneer de herhaling is ingesteld op Maandelijks. Kies de dag van de maand waarop het rapport wordt verzonden. Wanneer de huidige maand minder dagen heeft dan de ingevoerde waarde, wordt het rapport op de laatste dag van de maand verzonden.                                    |
| <b>Rapport Tijd</b>          | Verschijnt alleen wanneer het rapporttype Datalog, Grafiek of Samenvatting is. Verschijnt alleen wanneer de herhaling is ingesteld op Dagelijks, Wekelijks of Maandelijks. Voer het tijdstip van de dag in waarop het rapport moet worden verzonden.   |
| <b>Log Frequentie</b>        | Verschijnt alleen wanneer het rapporttype Datalog is. Selecteer de tijdsduur tussen de gegevenspunten. De toegestane tijdsduur varieert op basis van de herhaling van het rapport.   |
| <b>Alarmmodus</b>            | Verschijnt alleen wanneer het rapporttype Alarm is. Kies om e-mails te versturen bij Alle alarmen of alleen bij Geselecteerde alarmen.   |
| <b>Samenvtng Toevgn</b>      | Verschijnt alleen wanneer het rapporttype Alarm is. Selecteer Ingeschakeld om alarm-e-mails te ontvangen die de webpagina van het hoofdmenu bevatten als bijlage of Uitgeschakeld om een alarmrapport-e-mail in alleen tekst te ontvangen.   |
| <b>Selecteer Alarmen</b>     | Verschijnt alleen wanneer het rapporttype Alarm is. Verschijnt alleen wanneer de alarmmodus is ingesteld op Geselecteerde alarmen. Selecteer een Ingangs- of Uitgangskanaal, Systeemalarm of Netwerkalarm, schakel vervolgens het selectievakje voor individuele alarmen in waarmee een e-mail naar de lijst met ontvangers wordt geactiveerd. Herhaal dit voor alle gewenste items. |
| <b>Alarm Vertraging</b>      | Verschijnt alleen wanneer het rapporttype Alarm is. Voer de tijdsduur in die moet worden afgewacht na inschakeling van het alarm voordat de alarmvoorwaarden als geldig worden beschouwd en de e-mail wordt verzonden.   |
| <b>Email Adressen</b>        | Voer maximaal 8 e-mailadressen in waarnaar rapporten moeten worden verzonden.  |
| <b>Email Server</b>          | Selecteer het type e-mailserver dat moet worden gebruikt: Walchem Fluent®, SMTP, ASMTTP of VTtouch.<br><br>Walchem Fluent en TLS/SSL zijn alleen beschikbaar als de Netwerkkkaart 191733-02 of hoger is (niet -01) EN de softwareversie 3.31 of hoger is (TLS/SSL) of 3.37 (Walchem Fluent) is. Zie het menu Config - Regelaar Details voor de softwareversie van de netwerkkkaart.  |
| <b>SMTP Server</b>           | Wordt niet weergegeven als Email Server is Walchem Fluent. Voer het adres van de SMTP-server in, hetzij numeriek of de naam.   |
| <b>SMTP Poort</b>            | Wordt niet weergegeven als Email Server is Walchem Fluent. Voor Walchem Fluent-e-mail moet poort 49887 open staan. Voer de poort in die door de emailserver moet worden gebruikt. De standaardwaarde is poort 25 voor SMTP en poort 587 voor ASMTTP en poort 465 voor TLS/SSL  |
| <b>Vanaf adres</b>           | Voer het e-mailadres van de regelaar in. Als Walchem Fluent is geselecteerd als e-mailserver, voert u alleen het deel van het adres in dat voor het symbool @ staat. Alle e-mails komen van @ walchem-fluent.net   |
| <b>ASMTTP Gebruikersnaam</b> | Voer de gebruikersnaam in die nodig is voor verificatie. Wordt alleen weergegeven wanneer het e-mailservertype ASMTTP of TLS/SSL is  |
| <b>ASMTTP Paswoord</b>       | Voer het wachtwoord in dat nodig is voor verificatie. Wordt alleen weergegeven wanneer het e-mailservertype ASMTTP of TLS/SSL is   |

|                                 |  |
|---------------------------------|--|
| <b>Test Rapport Ontvangers</b>  | Selecteer de e-mailadressen uit de lijst die het testrapport moeten ontvangen. Als er geen adressen zijn, voert u deze in het menu Email Adressen in zoals hierboven beschreven. |
| <b>Stuur Email Test Rapport</b> | Open dit menu en bevestig dat het testsamenvattingsrapport naar de geselecteerde ontvangers van het testrapport worden gestuurd.   |

### 5.4.7 Display-instellingen

|                                  |   |
|----------------------------------|---|
| <b>Bewerk Home Scherm Layout</b> | <p>De schermweergave Home kan worden aangepast zodat de gewenste parameters worden weergegeven, in willekeurige volgorde, op kaarten die aan de gewenste grootte kunnen worden aangepast. De grootste kaart is een helft van het scherm. Er kunnen maximaal 6 halve schermen worden gecreëerd. Als er meer dan twee halve schermen zijn, wisselt de regelaar automatisch tussen de schermen.</p> <p>Als u een half scherm wilt aanpassen, raak het &lt;Voeg Kaart Toe&gt;-pictogram op het lege scherm aan om één grote kaart te creëren. Het &lt;- -&gt;-pictogram deelt de kaart in tweeën, terwijl het &lt;- &gt;-pictogram twee kaarten samenvoegt. Wanneer het woord op de kaart wordt aangeraakt, wordt er een lijst met beschikbare parameters weergegeven die op die kaart kunnen worden weergegeven.</p> <p>Het &lt;vuilnisbak&gt;-pictogram wist het volledige halve scherm. De pijlpictogrammen boven en onder de &lt;vuilnisbak&gt; verplaatsen het halve scherm omhoog of omlaag ten opzichte van de andere halve schermen. Een verwijderd half scherm kan worden hersteld met het &lt;Herstel kaart&gt;-pictogram.</p> <p>Raak het Bevestig-pictogram aan om de wijzigingen te accepteren of het Afsluiten-pictogram om te annuleren.</p> |
| <b>Spatbescherming</b>           | Schakel Spatbescherming in als de regelaar wordt afgespoeld of onbeschermd tegen de regen wordt geïnstalleerd. Water dat op het scherm spat, kan ervoor zorgen dat het scherm reageert alsof er overheen wordt geveegd. Wanneer ingeschakeld moet de gebruiker een aantal genummerde toetsen in numerieke volgorde aanraken om het scherm te ontgrendelen. Het scherm gaat terug naar de beschermde modus als er 10 minuten lang niets wordt gedaan of wanneer dit handmatig wordt ingeschakeld.  |
| <b>Activeer Spatbescherming</b>  | Handmatige actieve spatbeschermingsmodus zonder wachttijd van 10 minuten door dit menu aan te raken en de selectie te bevestigen.   |
| <b>Scherm Aanpassen</b>          | Wijzigt het contrast en de helderheid door de pijltoetsen aan te raken. Wanneer het display onleesbaar is, kunnen de standaardinstellingen weer worden teruggezet door het display uit te schakelen en vervolgens weer in te schakelen waarbij de hoek rechts onderin van het aanraakscherm wordt ingedrukt.  |
| <b>Auto Dim Tijd</b>             | Wanneer dit op een tijdsduur wordt ingesteld die niet nul is, zal de achtergrondverlichting van het display dimmen wanneer het aanraakscherm gedurende die tijdsduur niet wordt aangeraakt. Door het scherm weer aan te raken, wordt de normale helderheid hersteld.  |
| <b>Toetstoon</b>                 | Selecteer inschakelen om een pieptoon weer te geven wanneer op een pictogram wordt gedrukt, of uitschakelen om het geluid te dempen   |

### 5.4.8 Bestand Hulpprogramma

Het menu Bestand Hulpprogramma wordt gebruikt om logbestanden, bestanden met gebruikersinstellingen en software-upgradebestanden over te zetten met behulp van het lokale station en een USB-stick of met behulp van een netwerkverbinding en browser.

Wanneer een USB-station wordt gebruikt, moet een kwaliteitsproduct worden gekozen, met een capaciteit van minder 16 MB een FAT-bestandssysteem.

Bestandsnamen mogen gewijzigd worden, maar extensies van configuratie- en software-upgradebestanden mogen NIET worden gewijzigd. Het USB-station mag slechts een exemplaar van deze bestandstypen bevatten. Als er meer dan een beschikbaar is wordt de eerste op alfabetische volgorde door de regelaar geïmporteerd.

|                                       |  |
|---------------------------------------|--|
| <b>Status Bestandstransfer</b>        | Geeft de status weer van de laatste poging om een bestand te exporteren  |
| <b>Data Log Bereik</b>                | Selecteer tot hoever terug in de tijd gegevens moeten worden gedownload: Sinds vorige download, afgelopen 6 uur, tot en met de afgelopen 3 maanden.  |
| <b>Log Frequentie</b>                 | Selecteer de tijdsduur tussen de gegevenspunten. De toegestane tijdsduur is afhankelijk van het datalogbereik. Wanneer het Datalogbereik ingesteld is als Sinds vorige download, wordt de keuze voor de frequentie van de gegevenspunten beperkt door de tijdsduur sinds de laatste download.  |
| <b>Exporteer Data Log</b>             | Sla het datalogbestand op een USB-stick op, zoals vastgelegd door de bovenstaande instellingen voor het datalogbereik en de logfrequentie.   |
| <b>Exporteer Event Log</b>            | Met deze functie slaat u het procedurelogbestand op een USB-memory-stick op. In dit bestand worden wijzigingen van instelpunten, kalibraties door gebruikers, alarmmeldingen, veranderingen van de relais-status, de overdracht van bestanden, enz. geregistreerd.   |
| <b>Exporteer Systeembestand</b>       | Met deze functie slaat u het systeemlogbestand op een USB-memory-stick op. In dit bestand worden wijzigingen van de hardware, software-upgrades, automatische kalibraties, stroomonderbrekingen, problemen op systeemniveau, enz. geregistreerd.   |
| <b>Exporteer Config Bestand</b>       | Het gebruikersconfiguratiebestand bevat alle instellingen voor de regelaar. Open dit menu om de instellingen van de regelaar op een USB-stick op te slaan (of download het bestand naar een computer met behulp van de webinterface) voor later gebruik of voor het herstellen van de regelaarinstellingen, of om andere regelaars te programmeren met dezelfde instellingen als deze. Het kan enkele minuten duren om het bestand te maken en over te zetten. |
| <b>Importeer Config Bestand</b>       | Het gebruikersconfiguratiebestand bevat alle instellingen voor de regelaar. Sluit een USB-stick aan (wanneer een lokale interface wordt gebruikt) de het gewenste configuratiebestand bevat. Open dit menu om het bestand vanaf de stick in de regelaar te importeren. Als de webinterface wordt gebruikt, klikt u op Upload en selecteert het bestand dat moet worden geüpload.   |
| <b>Herstel Netwerkbestand Systeem</b> | Raak dit menu aan en bevestig om het bestandssysteem op de Ethernet-kaart op te schonen.   |
| <b>Herstel Standaardinstelling</b>    | Open dit menu om alle instellingen terug te zetten naar de fabrieksinstellingen. Eventuele eerder gewijzigde instellingen gaan hierdoor verloren!  |
| <b>Software Upgrade</b>               | Steek een USB-stick waarop het upgradebestand in de hoofdmap is opgeslagen in de USB-connector onder de waterdichte dop aan de buitenzijde van het frontpaneel (zie figuur 19). Raak het Bevestig-pictogram aan en raak vervolgens het Bevestig-pictogram aan om de upgrade te starten.  |

OPMERKING: Zorg dat de NEMA 4X/IP66-bescherming niet in gevaar komt door de stick altijd te verwijderen en het kapje weer stevig aan te brengen op de USB-aansluiting wanneer deze niet wordt gebruikt.

#### 5.4.9 Regelaar Details

|                       |  |
|-----------------------|--|
| <b>Regelaar</b>       | Toont de naam voor de gebruikte groep standaardinstellingen, zoals gebouwd |
| <b>Product Naam</b>   | Toont het model van de regelaar, zoals gebouwd                             |
| <b>Serienummer</b>    | Toont het serienummer van de regelaar                                      |
| <b>Controlerkaart</b> | Toont het versienummer van de printplaat van het frontpaneel               |
| <b>Software Ver</b>   | Toont de softwareversie op de regelaarkaart                                |
| <b>Spanningskaart</b> | Toont het versienummer van de voedings-/relaiskaart                        |

|                          |   |
|--------------------------|---|
| <b>Sensorkaart #1</b>    | Toont het versienummer van de sensorkaart in de Sensor 1-sleuf  |
| <b>Software Ver</b>      | Toont het versienummer van de softwareversie op de sensorkaart in de Sensor 1-sleuf   |
| <b>Sensorkaart #2</b>    | Toont het versienummer van de sensorkaart in de Sensor 2-sleuf  |
| <b>Software Ver</b>      | Toont het versienummer van de softwareversie op de sensorkaart in de Sensor 2-sleuf   |
| <b>Netwerkkaart</b>      | Toont het versienummer van de netwerkkaart  |
| <b>Software Ver</b>      | Toont de softwareversie op de netwerkkaart  |
| <b>AO-kaart</b>          | Toont het versienummer van de analoge uitgangkaart  |
| <b>Laatste Data Log</b>  | Toont de datum en het tijdstip van de laatste datalogdownload   |
| <b>Batterij Niveau</b>   | Toont de VDC-output van de batterij die dient om de datum en tijdgegevens te bewaren. Het aanvaardbare bereik is 2,4 tot 3,2 VDC. |
| <b>Processor Temp</b>    | Toont de temperatuur van de hoofdprocessor. Het toegestane bereik is -10 tot 65 C.  |
| <b>I/U-kaart 1 temp</b>  | Toont de temperatuur van de sensoringangprocessor geïnstalleerd in I/O sleuf 1. Het toegestane bereik is -10 tot 65 C.            |
| <b>I/U-kaart 2 temp</b>  | Toont de temperatuur van de sensoringangprocessor geïnstalleerd in I/O sleuf 2. Het toegestane bereik is -10 tot 65 C.            |
| <b>Netwerk Temp</b>      | Toont de temperatuur van de netwerkkaartprocessor. Het toegestane bereik is -10 tot 65 C.   |
| <b>+5 Volt Voeding</b>   | Het normale bereik is 4,75 tot 5,25 VDC. De 5V-voeding wordt gebruikt voor de voeding van alle I/U.                               |
| <b>+3.3 Volt Voeding</b> | Het normale bereik is 3,135 tot 3,465 VDC. De 3V-voeding wordt gebruikt als systeemvoeding.                                       |

## 5.5 Menu HUA



Het menu HUA (Hand-Uit-Automatisch) wordt gebruikt om snel en gemakkelijk alle relaisuitgangen te testen en de automatische regeling te stoppen of in te schakelen.

Veeg omhoog of omlaag om de uitgang te bekijken die moet worden gewijzigd. Raak de knop Hand, Uit of Auto aan om de HUA-status van die uitgang te wijzigen. De huidige HUA-status is donker. De wijziging wordt meteen doorgevoerd, tenzij de uitgang een relais is waarvoor er een minimale relaiscyclus van meer dan 0 seconde is geprogrammeerd.

## 5.6 Menu Grafiek

Het menu Grafiek wordt gebruikt om een grafiek weer te geven die twee sensor- of analoge ingangswaarden bevat plus één digitale ingang of relaistoestand. Raak het Grafiek-pictogram en de regelaar toont “Grafiek Aan Het Verwerken. Even Geduld Aub” gedurende enkele seconden en toont vervolgens de grafiek. De standaardinstelling is de weergave van de waarde van sensoringang S11 en de toestand van relaisuitgang R1 gedurende de afgelopen 10 minuten.

Door een willekeurig punt op een lijn in de grafieken aan te raken, wordt een verticale lijn plus de details voor dat gegevenspunt weergegeven: datum en tijd, waarde van de sensor en een pijl die aangeeft of de toestand of de digitale ingang/het relais op dat moment hoog of laag was. In deze weergave worden de pictogrammen <pijl links> en <pijl rechts> weergegeven; als u deze aanraakt, wordt de verticale lijn verplaatst met één gegevenspunt in dit richting. Raak het Afsluiten-pictogram aan om terug naar de normale grafiekweergave te gaan.

Als u de pictogrammen  of  aanraakt, wordt de grafiek vooruit of achteruit in de tijd gegenereerd, in stappen van één tijdbereik. Het kan alleen in de tijd teruggaan tot het punt waar het datalogbestand dat gebruikt is voor het genereren van de grafiek is gestart. Door het tijdsbestek te wijzigen in de grafiekweergave, nadat men teruggegaan is in de tijd, worden de gegevens van die voorgaande periode getoond. Door het grafiekmenu te verlaten en terug te keren naar het grafiekmenu, wordt de huidige tijd weer ingesteld.



Als u met twee vingers naar links of rechts over de grafiek veegt, kunt u de grafiek ook vooruit of achteruit in tijd verplaatsen. U kunt het tijds kader in de grafiek ook wijzigen door twee vingers samen te knijpen of te spreiden.

## Instellingen

Raak een van de tabbladen met parameters bovenaan de grafiek aan om de instellingen voor de grafiek te bekijken.

|                       |   |
|-----------------------|---|
| <b>Linker Sensor</b>  | Open dit menu voor het selecteren van de sensor, analoge ingang, digitale ingang van het type debietmeter (totaal debiet en/of debiet mits van toepassing) of analoge uitgangswaarde links van de grafiek weer te geven     |
| <b>Lage As Limiet</b> | De grafiek schaal automatisch op basis van de sensorwaarde wanneer zowel de Lage As Limiet als de Hoge As Limiet ingesteld zijn op 0. Om de Y-asschaal links handmatig aan te passen, voert u hier de lage grenswaarde in.  |
| <b>Hoge As Limiet</b> | De grafiek schaal automatisch op basis van de sensorwaarde wanneer zowel de Lage As Limiet als de Hoge As Limiet ingesteld zijn op 0. Om de Y-asschaal links handmatig aan te passen, voert u hier de hoge grenswaarde in.  |
| <b>DI / Relais</b>    | Open dit menu om de waarde van de digitale ingang of de analoge uitgang weer te geven in de grafiek   |
| <b>Rechter Sensor</b> | Open dit menu voor het selecteren van de sensor, analoge ingang, digitale ingang van het type debietmeter (totaal debiet en/of debiet mits van toepassing) of analoge uitgangswaarde rechts van de grafiek weer te geven    |
| <b>Lage As Limiet</b> | De grafiek schaal automatisch op basis van de sensorwaarde wanneer zowel de Lage As Limiet als de Hoge As Limiet ingesteld zijn op 0. Om de Y-asschaal rechts handmatig aan te passen, voert u hier de lage grenswaarde in. |
| <b>Hoge As Limiet</b> | De grafiek schaal automatisch op basis van de sensorwaarde wanneer zowel de Lage As Limiet als de Hoge As Limiet ingesteld zijn op 0. Om de Y-asschaal rechts handmatig aan te passen, voert u hier de hoge grenswaarde in. |
| <b>Tijdsbereik</b>    | Selecteer het tijdsbereik voor de X-as van de grafiek.<br>Het tijdsbereik kan ook worden geopend vanuit de grafiekweergave door het tijdsbereikpictogram in de hoek rechtsonder aan te raken.                               |

De resolutie van het scherm biedt slechts ruimte voor 180 gegevenspunten per grafiek, zodat niet alle gegevenspunten in elk tijdsbereik kunnen worden getoond. Voor een hogere resolutie downloadt u het datalogbestand in .csv-indeling vanuit het menu Config - Bestand Hulpprogramma en stelt een grafiek op in Excel of een soortgelijk programma op basis van de gegevens.

| Tijdsbereik | Tijd tussen gegevenspunten | Gebruikt datalogbestand |
|-------------|----------------------------|-------------------------|
| 10 minuten  | 10 seconden                | Dagelijks               |
| 30 minuten  | 30 seconden                | Dagelijks               |
| 1 uur       | 1 minuut                   | Dagelijks               |
| 2½ uur      | 2 minuten                  | Wekelijks               |
| 8 uur       | 6 minuten                  | Wekelijks               |
| ½ dag       | 10 minuten                 | Wekelijks               |
| 1 Dag       | 20 minuten                 | Wekelijks               |
| ½ week      | 1 uur                      | Maandelijks             |
| 1 week      | 2 uur                      | Maandelijks             |
| 2 weken     | 4 uur                      | Maandelijks             |
| 4 weken     | 8 uur                      | Maandelijks             |

## 6.0 BEDIENING via ethernet

Exact dezelfde instellingen die beschikbaar zijn met behulp van het aanraakscherm zijn ook beschikbaar met behulp van een browser die is verbonden met het ethernet-IP-adres van de regelaar. De regelaar kan aangesloten zijn op

een Local Area Network (LAN), rechtstreeks op de ethernetpoort van een computer, of op de systeemserver van het Fluent-accountmanagement.

## **6.1 Aansluiten op een LAN**

Sluit de netwerkkaart van de regelaar aan op het LAN met behulp van een CAT5-kabel met een RJ45-stekker.

### **6.1.1 Met behulp van DHCP**

Met behulp van het aanraakscherm raakt u in het Hoofdmenu de optie Config aan, vervolgens Netwerk Instellingen en daarna DHCP Instellingen. Raak Ingeschakeld aan en vervolgens het Bevestigen-pictogram.

Na een hernieuwde start van de regelaar keert u terug naar Config, vervolgens naar Netwerk Details om het Regelaar IP Adres te bekijken dat door het netwerk aan de regelaar is toegewezen.

### **6.1.2 Met gebruik van een vast IP-adres**

Met behulp van het aanraakscherm raakt u in het Hoofdmenu de optie Config aan, vervolgens Netwerk Instellingen en daarna DHCP Instellingen. Raak Uitgeschakeld aan en vervolgens het Bevestigen-pictogram. Schakel de regelaar opnieuw in. Wanneer DHCP al Uitgeschakeld is, kunt u deze stap overslaan.

Met behulp van het aanraakscherm raakt u in het Hoofdmenu de optie Config aan, vervolgens Netwerk Instellingen en daarna Regelaar IP Adres. Voer het IP-adres in dat door de beheerder van het LAN is opgegeven en raak vervolgens het Bevestigen-pictogram aan. Herhaal de procedure voor de instellingen van Netwerk Netmask en Netwerk Gateway. Schakel de regelaar opnieuw in.

## **6.2 Rechtstreeks aansluiten op een computer**

Sluit de netwerkkaart van de regelaar aan op de computer met behulp van een CAT5-kabel met een RJ45-stekker.

Volg de bovenstaande instructies om de regelaar een vast IP-adres te geven dat compatibel is met de netwerkinstellingen van de computer.

Open een browser en type het numerieke IP-adres van de regelaar in de adresbalk van de webpagina. Het aanmeldingsscherm moet kort daarop worden weergegeven. Zodra u ingelogd bent, wordt de startpagina weergegeven.

De standaard gebruikersnaam is admin en het standaardwachtwoord is het 10-cijferige serienummer voor de regelaar. Het serienummer is afgedrukt op het label aan de zijkant van de regelaar, of kan worden gevonden met het lokale touchscreen door naar het menu Config en dan naar Regelaar Details te gaan.

Zodra met het standaardwachtwoord wordt ingelogd, verschijnt er een verzoek om de nieuwe inloggegevens te wijzigen. De optie om het verzoekvenster te sluiten en door te gaan met de bestaande inloggegevens is mogelijk, maar de gebruikersnamen en wachtwoorden voor de Admin- en Alleen weergeven-niveaus kunnen moeten worden gewijzigd door naar het menu Config te gaan en daar de webpagina Veiligheidsinstellingen te openen. Meldt u aan bij de pagina met behulp van de huidige gebruikersnaam en het wachtwoord van het Admin-niveau en wijzig deze vervolgens in nieuwe.

## **6.3 Door de webpagina's bewegen**

Vanuit elke computer die rechtstreeks aangesloten is op de regelaar, of zich in hetzelfde netwerk als de regelaar bevindt, opent u een browser en type het numerieke IP-adres van de regelaar in de adresbalk van de webpagina in. Het aanmeldingsscherm moet kort daarop worden weergegeven.

De standaard gebruikersnaam is admin en het standaardwachtwoord is het 10-cijferige serienummer voor de regelaar. Het serienummer is afgedrukt op het label aan de zijkant van de regelaar, of kan worden gevonden met het lokale touchscreen door naar het menu Config en dan naar Regelaar Details te gaan.

Zodra met het standaardwachtwoord wordt ingelogd, verschijnt er een verzoek om de nieuwe inloggegevens te wijzigen. De optie om het verzoekvenster te sluiten en door te gaan met de bestaande inloggegevens is mogelijk, maar de gebruikersnamen en wachtwoorden voor de Admin- en Alleen weergeven-niveaus kunnen moeten worden gewijzigd door naar het menu Config te gaan en daar de webpagina Veiligheidsinstellingen te openen. Meldt u aan bij de pagina met behulp van de huidige gebruikersnaam en het wachtwoord van het Admin-niveau en wijzig deze vervolgens in nieuwe.

Nadat u ingelogd bent, wordt de startpagina weergegeven. Deze toont de datum en tijd, eventuele actieve alarmmeldingen en de huidige meetwaarden of statussen van alle ingangen en uitgangen. Aan de linkerkant van de pagina ziet u de koppelingen naar de hoofdmenuselecties: Alarmen, Ingangen, Uitgangen, Grafieken, Config, Notities en Software Upgrade, mits beschikbaar. Klik op elk menu om de submenu's te bekijken en klik op het submenu om alle details en instellingen die daar bij horen te openen. Onderaan bevindt zich de handmatige afmelding.

Onder de hoofdmenukoppelingen kunnen zich koppelingen bevinden naar de handleiding, Walchem-website en Walchem Fluent-website die van pas kunnen komen als de regelaar verbonden is met het internet.

Onderaan staat een link voor afmelden. De Ethernet-aansluiting ondersteunt slechts vier gelijktijdige gebruikers. Als gebruikers zich niet afmelden, blijft hun sessie actief totdat de ingestelde tijd is verlopen (de tijd is ingesteld in het menu Veiligheid) en voor andere gebruikers kan de toegang worden geweigerd totdat een actieve sessie sluit.

## 6.4 Webpagina Grafieken

Op de webpagina Grafieken kunnen 8 parameters tegelijkertijd worden weergegeven. Alle mogelijke beschikbare parameters, gebaseerd op de programmering van de regelaar, zijn in één kolom vermeld. Klik op de pijl naar rechts om de gemarkeerde parameter toe te voegen aan de kolom Geselecteerd, of klik op de pijl naar links om een geselecteerde parameter weer terug te plaatsen. Gebruik de omhoog/omlaag pijlen om de gemarkeerde geselecteerde parameter op en neer te verplaatsen in de lijst en zo de volgorde van de grafieken op de pagina in te stellen.

Selecteer het Tijdbereik voor de X-as van de grafiek vanuit de vervolgkeuzelijst, van 1 Uur tot 4 Weken.



Klik op de knop Grafiek verversen om de wijzigingen weer te geven.

Als u een e-mail voor Grafiekrapport instelt, klik dan op Opslaan voor rapport om de huidige pagina-instellingen in te stellen voor gebruik voor het rapport. U moet dan wel zorgen dat het geselecteerde Tijdbereik minstens zo lang is als de Rapportfrequentie die is ingesteld in het menu E-mailrapport.

Vervolgens kunt u de instellingen op de webpagina Grafieken wijzigen zonder de rapportinstellingen te wijzigen, door op de knop Verversen te klikken zonder de knop Opslaan voor rapport aan te klikken. De grafiekenpagina wordt grijs getoond totdat op de knop verversen is geklikt.

Om te zien wat de rapportinstellingen zijn, klikt u op de knop Rapportinstellingen laden.

De grafiek e-mail bevat een html-bijlage waarop de grafieken zijn weergegeven. De knop Grafiek exporteren kan worden gebruikt om de grafieken op te slaan als afbeelding die naar een document kan worden gekopieerd. Dezelfde knop is ook rechtstreeks vanuit de webpagina Grafieken beschikbaar.

De grafieken tonen de parametergegevens in 360 datapunten, gelijkmatig gespreid over het tijdbereik, in een blauwe lijn. Voor analoge ingangen en uitgangen worden de minimumwaarde, de maximumwaarde en de gemiddelde waarde over hetzelfde tijdbereik ook weergegeven als grafiek, in een gele lijn. De Y-as schaaft automatisch om de data te bevatten.

Om de schaal van de Y-as te wijzigen naar een aangepast bereik, moet u ergens op de as klikken, de gewenste minimum- en maximumwaarden invoeren, op Opslaan klikken en vervolgens de knop Grafiek verversen aanklikken. Om terug te gaan naar automatisch schalen, klikt u op de Y-as, dan op Standaarden instellen en op Verversen.

## 6.5 Software Upgrade

De link voor de software-upgrade wordt alleen weergegeven bij gebruikers met een admin-login en alleen als de regelaar toegang heeft tot het internet (met TCP-poort 9013 geopend voor inkomend en uitgaand) en de regelaarssoftware momenteel versie 3.31 of hoger is en de software niet al de meest recente versie is. De hardware om deze software-upgrades op afstand te ondersteunen, is alleen beschikbaar in regelaars met frontpaneel-regelaarkarten die na 12 juni 2018 (rev. D) zijn gebouwd.

Een koppeling met de upgradebeschrijving naar een webpagina dat meer informatie bevat over de inhoud van de upgrade is ook beschikbaar.

Klik op Start Upgrade om het upgradeproces te starten.

De upgradestatus wordt weergegeven met een knop die gebruikt kan worden om de upgrade te annuleren. Nadat het annuleren van de upgrade bevestigd is, verschijnt er een Hervatten-knop.

De statusberichten omvatten:

Controller voorbereiden voor upgrade

Dan na geslaagde upgrade: Voltooid  
of bij mislukte upgrade: Mislukt

Upgrade bestand aan het downloaden (toont het aantal gedownloade bytes van het totale aantal bytes)

Dan na geslaagde upgrade: Voltooid  
of bij mislukte upgrade: Mislukt

Upgrade bestand aan het valideren

Dan na geslaagde upgrade: Voltooid  
of bij mislukte upgrade: Mislukt

Upgrade bezig (toont elke afzonderlijke stap in de upgrade-installatie)

Wanneer de upgrade-installatie voltooid is, verschijnt de inlogwebpagina. Status- of foutmeldingen worden opgeslagen in het systeemlogbestand.

## 6.6 Menu Notities

Het menu Notities wordt gebruikt om tot 10.240 bytes aan notities op te slaan (ongeveer een byte per teken voor de Engelse taal). Dat wordt gewoonlijk gebruikt om belangrijke proceswijzigingen of events door te geven of op te slaan. Een byte-teller in de rechter onderhoek geeft aan hoeveel vrije ruimte er nog resteert.

Klik op Bewaar Nota's en blijf op deze webpagina tot het pop-upscherf aangeeft dat de wijzigingen geaccepteerd zijn. Als het formaat te groot is, kunt u op Wis Nota's klikken wat in het eventlogbestand wordt vastgelegd of een deel van tekst verwijderen en dan opslaan.

## 6.7 Kalibratie van de externe sensor

Voor elke sensoringang is een sensorkalibratie beschikbaar op de webpagina van de ingang. Om een sensorkalibratie te starten, klikt u op de knop eenpunts-proceskalibratie.

Er wordt een pop-up geopend waarin de huidige waarde voor die ingang wordt getoond en de nieuwe waarde kan worden ingevoerd. Type de waarde van die parameter in zoals bepaald door een andere meter of laboratoriumanalyse en klik op Kalibratie beginnen. Klik op Annuleren om de kalibratie af te breken en de vorige kalibratie te behouden.

Voor ingangstypes die automatische temperatuurcompensatie gebruiken, wordt de gemeten temperatuurwaarde weergegeven tot de meetwaardestabiel is en doorgegaan naar de volgende stap zonder dat enige actie noodzakelijk is.

Indien succesvol, wordt de kalibratieversterking of offset weergegeven. Klik op Opslaan om de nieuwe waarde te accepteren of Annuleren om de vorige kalibratie te behouden.

Als de nieuwe waarde resulteert in een versterking of een offset die buiten het toegestane bereik voor de ingang valt, wordt "Kalibratie mislukt" weergegeven. Klik op OK om de kalibratie te beëindigen en de vorige kalibratie-instellingen te behouden. Raadpleeg paragraaf 8.1 Mislukte kalibratie voor hulp bij het oplossen van problemen bij elk sensortype.

## 7.0 ONDERHOUD

De regelaar zelf vereist erg weinig onderhoud. Veeg hem schoon met een vochtige doek. Spuit de regelaar niet nat behalve wanneer de deur in de behuizing dicht zit en vergrendeld is en het kapje stevig is aangebracht op de USB-poort.

### 7.1 Elektrodereiniging

OPMERKING: Na het schoonmaken van de elektrode moet de regelaar opnieuw worden gekalibreerd.

#### Frequentie

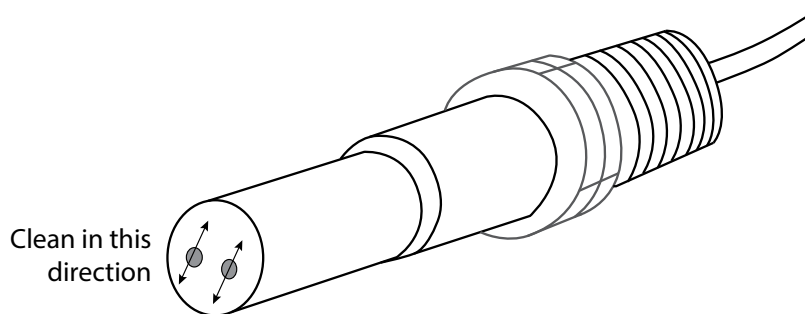
De elektrode moet regelmatig schoongemaakt worden. Hoe vaak dit moet gebeuren, verschilt van installatie tot installatie. Bij een nieuwe installatie is het raadzaam de elektrode schoon te maken na twee weken bedrijf. Om te bepalen hoe vaak de elektrode moet worden schoongemaakt, dient u de hierna beschreven procedure te volgen.

1. Lees en noteer de geleidbaarheid.
2. Verwijder de geleidbaarheidselektrode, maak hem schoon en breng hem opnieuw aan.
3. Lees de geleidbaarheid opnieuw en vergelijk met de meetwaarde van stap 1 hierboven.

Wanneer het verschil tussen de meetwaarden groter is dan 5%, moet u de frequentie van het elektrode schoonmaken verhogen. Als het verschil tussen beide meetwaarden minder dan 5% bedraagt, dan was de elektrode nog niet echt vuil en hoeft hij niet zo frequent schoongemaakt te worden.

#### Schoonmaakprocedure

Normaal gesproken kan de elektrode worden gereinigd met een doek of een papieren doekje en een mild reinigingsmiddel. Indien er sprake is van ketelsteenaanslag moet u de sensor reinigen met een verdunde (5%) zoutzuuroplossing. Het kan gebeuren dat een elektrode bedekt is met een of andere substantie die een grondiger reiniging vereist. Gewoonlijk is de aanslag zichtbaar, maar dat is niet altijd het geval. Om een elektrode met aanslag te reinigen, gebruikt u schuurmiddel met een fijne korrel, zoals schuurpapier. Leg het papier op een vlak oppervlak en beweeg de elektrode heen en weer. De elektrode moet evenwijdig met de koolstofelektroden worden gereinigd, niet loodrecht op deze elektroden.



**Figuur 20 Reinigen van de elektrode**

## Regelaaronderdelen

## 7.2 Vervangen van de zekering die de bekrachtigde relais beveiligd



**OPGELET:** Verbreek de verbinding met de elektrische voeding voordat u het frontpaneel opent!

De zekering bevindt zich op de printplaat aan de achterzijde van de regelaarbehuizing, onder de kunststof veiligheidsdeksel. Haal de oude zekering voorzichtig uit de houder en gooi ze weg. Druk de nieuwe zekering in de houder, bevestig het frontpaneel van de regelaar en zet toestel weer onder spanning.

Waarschuwing: Het gebruik van niet-goedgekeurde zekeringen kan de veiligheidsgoedkeuringen in het gedrang brengen. De specificaties zijn hieronder weergegeven. Om te verzekeren dat productveiligheidscertificeringen behouden blijven, is het aanbevolen een Walchem-zekering te gebruiken.

|  |                           |
|--|---------------------------|
| <b>Zekering</b> 5 x 20 mm, 6 A,<br>250 V | <b>Walchem P/N</b> 102834 |
|--|---------------------------|

## 8.0 PROBLEEMWIJZER



**OPGELET:** Verbreek de verbinding met de elektrische voeding voordat u het frontpaneel opent!

Storingen opsporen en het repareren van een defecte regelaar zijn taken die alleen door daartoe bevoegd personeel mogen worden uitgevoerd. Hierbij moet met de nodige voorzichtigheid te werk worden gegaan om de veiligheid te verzekeren en onnodige bijkomende schade te beperken. Neem contact op met de fabrikant.

### 8.1 Kalibratiefout

Kalibraties mislukken als de aanpassingen aan de waarden buiten het normale bereik vallen voor een naar behoren werkend systeem. Zie de bedieningshandleiding voor nadere informatie over de specifieke sensor die wordt gebruikt.

#### 8.1.1 Contactgeleidbaarheidssensoren

De kalibratie mislukt als de aanpassing van de versterking (“gain”) buiten het bereik 0,5 – 2,0 ligt.

| Mogelijke oorzaak                                    | Correctieve maatregelen   |
|--|---|
| Vuile elektrode                                      | Reinig de elektrode   |
| Fout in de bedrading tussen de sensor en de regelaar | Correcte bedrading  |
| Verkeerde celconstante ingevoerd                     | Programmeer de celconstante op de waarde die overeenkomt met de gebruikte elektrode |
| Onjuiste temperatuur uitgelezen of ingesteld         | Zorg dat de temperatuurgegevens correct zijn  |
| Onjuiste instelling van kabellengte of kabelkaliber  | Stel de juiste waarden in   |
| Defecte elektrode                                    | Vervang de elektrode  |

#### 8.1.2 Geleidbaarheidssensoren zonder elektroden

De kalibratie mislukt als de aanpassing van de versterking (“gain”) buiten het bereik 0,2 – 10 ligt, of als de offset buiten het bereik –10.000 tot 10.000 ligt.

| Mogelijke oorzaak                                      | Correctieve maatregelen                |
|--|--|
| Vuile sensor   | Reinig de sensor                       |
| Fout in de bedrading tussen de sensor en de regelaar   | Correcte bedrading                     |
| De sensor is te dicht bij wand van de houder geplaatst | Monteer de sensor op een andere plaats |

|   |  |
|---|--|
| De sensor is aangebracht in het rechtstreekse stroompad | Monteer de sensor op een andere plaats       |
| Onjuiste temperatuur uitgelezen of ingesteld            | Zorg dat de temperatuurgegevens correct zijn |
| Onjuiste instelling van kabellengte of kabelkaliber     | Stel de juiste waarden in                    |
| Defecte sensor  | Vervang de sensor                            |

### 8.1.3 pH-sensoren

De kalibratie mislukt als de aanpassing van de versterking (“gain”) buiten het bereik 0,2 – 1,2 ligt, of als de berekende offset buiten het bereik -140 tot 140 ligt.

| Mogelijke oorzaak                                    | Correctieve maatregelen                      |
|--|--|
| Vuile elektrode                                      | Reinig de elektrode                          |
| Fout in de bedrading tussen de sensor en de regelaar | Correcte bedrading                           |
| Onjuiste temperatuur uitgelezen of ingesteld         | Zorg dat de temperatuurgegevens correct zijn |
| Onjuiste instelling van kabellengte of kabelkaliber  | Stel de juiste waarden in                    |
| Defecte elektrode                                    | Vervang de elektrode                         |
| Defecte voorversterker                               | Vervang de voorversterker                    |

### 8.1.4 Redox-sensoren

De kalibratie mislukt als de aanpassing van de versterking (“gain”) buiten het bereik 0,5 – 1,5 ligt, of als de berekende offset buiten het bereik -300 tot 300 ligt.

| Mogelijke oorzaak                                    | Correctieve maatregelen   |
|--|---------------------------|
| Vuile elektrode                                      | Reinig de elektrode       |
| Fout in de bedrading tussen de sensor en de regelaar | Correcte bedrading        |
| Defecte elektrode                                    | Vervang de elektrode      |
| Defecte voorversterker                               | Vervang de voorversterker |

### 8.1.5 Desinfectiesensoren

De kalibratie mislukt als de aanpassing van de versterking (“gain”) buiten het bereik 0,2 – 10,0 ligt, of als de berekende offset buiten het bereik -40 tot 40 ligt.

| Mogelijke oorzaak                                    | Correctieve maatregelen   |
|--|---|
| Ontoereikende conditionering                         | Wacht zolang als voorgeschreven vooraleer u een nieuwe kalibratiepoging onderneemt.             |
| Ontoereikend monsterdebiet                           | Verhoog het debiet tot tussen 30 en 100 liter/uur.  |
| Luchtbellen op membraan                              | Verwijder de luchtbellen. Verhoog het debiet, indien nodig.                                     |
| Luchtbellen in elektrolyt                            | Vul de membraankap opnieuw met elektrolyt.  |
| Vuil membraan  | Reinig het membraan   |
| Membraankap zit los                                  | Draai de membraankap aan.   |
| Defect membraan                                      | Vervang de membraankap.   |
| Te hoge druk   | Verlaag de druk tot minder dan 1 atmosfeer en vul de kap opnieuw met elektrolyt                 |
| Geen elektrolytoplossing in membraankap              | Vul de membraankap met elektrolyt. Vervang de membraankap als deze de oplossing niet vasthoudt. |
| Fout in de bedrading tussen de sensor en de regelaar | Correcte bedrading  |
| Defecte sensor                                       | Vervang de sensor   |
| Defecte analyseapparatuur of reagens                 | Raadpleeg de instructies bij de testapparatuur  |

|  |                               |
|--|-------------------------------|
| Het monster is verontreinigd met een molecule die de meting verstoort (zie de gevoeligheidsspecificatie in de instructies bij de sensor) | Verwijder de vervuiliingsbron |
|--|-------------------------------|

### 8.1.6 Analoge ingangen

De kalibratie mislukt als de aanpassing van de versterking (“gain”) buiten het bereik 0,5 – 2,0 ligt, of als de berekende offset buiten het bereik -2 tot 2 mA ligt.

| Mogelijke oorzaak                                    | Correctieve maatregelen |
|--|-------------------------|
| Fout in de bedrading tussen de sensor en de regelaar | Correcte bedrading      |
| Defecte sensor                                       | Vervang de sensor       |

### 8.1.7 Temperatuursensoren

De kalibratie mislukt als de berekende offset buiten het bereik -10 tot 10 ligt.

| Mogelijke oorzaak                                       | Correctieve maatregelen   |
|---|---|
| Fout in de bedrading tussen de sensor en de regelaar    | Correcte bedrading  |
| Temperatuuringang is ingesteld op het verkeerde element | Programmeer opnieuw om af te stemmen op het aangesloten temperaturelement |
| Defecte sensor  | Vervang de sensor   |

## 8.2 Alarmmeldingen

#### ALARMMELDING HOOG of HOOG-HOOG

Dit alarm wordt gemeld als de sensormetewaarde stijgt tot boven de ingestelde bovengrenswaarden. Als uw regelaar is geprogrammeerd voor een alarmrelaisuitgang, dan wordt het alarmrelais bekrachtigd. De regelaar gaat door met het meten van de sensorwaarde, en de uitgangen die gebruik maken van de sensor blijven actief.

| Mogelijke oorzaak   | Correctieve maatregelen   |
|---|---|
| Het proces is verder buiten de regeling gegaan dan normaal. | Het kan nodig zijn om het debiet van de chemicaliën te verhogen.    |
| De chemicaliënvoorraad is op.                               | Vul de chemicaliënvoorraad bij.                                     |
| De pomp, de klep of de toevoerleiding is defect.            | Repareer of vervang de regelaar.                                    |
| Het verkeerde chemische product wordt geregeld.             | Vervang door het correcte chemische product.                        |
| De sensor reageert niet op wijzigingen.                     | Repareer of vervang de sensor. Evalueer de menging of recirculatie. |
| De doseerpomp werkt als een hevel – lekkende klep.          | Repareer of vervang de regelaar of leg de leidingen om.             |
| Regeluitgang is in de stand “HAND” gebleven.                | Zet terug in de stand “AUTO”.                                       |
| Dit kan een normaal onderdeel van het proces zijn.          | Geen maatregelen nodig.   |

#### ALARMMELDING LAAG of LAAG-LAAG

Dit alarm wordt gemeld als de sensormetewaarde daalt tot onder de ingestelde ondergrenswaarden. Als uw regelaar is geprogrammeerd voor een alarmrelaisuitgang, dan wordt het alarmrelais bekrachtigd. De regelaar gaat door met het meten van de sensorwaarde, en de uitgangen die gebruik maken van de sensor blijven actief.

| Mogelijke oorzaak   | Correctieve maatregelen   |
|---|---|
| Het proces is verder buiten de regeling gegaan dan normaal. | Het kan nodig zijn om het debiet van de chemicaliën te verhogen.    |
| De chemicaliënvoorraad is op.                               | Vul de chemicaliënvoorraad bij.                                     |
| De pomp, de klep of de toevoerleiding is defect.            | Repareer of vervang de regelaar.                                    |
| Het verkeerde chemische product wordt geregeld.             | Vervang door het correcte chemische product.                        |
| De sensor reageert niet op wijzigingen.                     | Repareer of vervang de sensor. Evalueer de menging of recirculatie. |
| De doseerpomp werkt als een hevel – lekkende klep.          | Repareer of vervang de regelaar of leg de leidingen om.             |
| Regeluitgang is in de stand “HAND” gebleven.                | Zet terug in de stand “AUTO”.                                       |
| Dit kan een normaal onderdeel van het proces zijn.          | Geen maatregelen nodig.   |



**AANGEPASTE MELDING TOESTAND DIGITALE INGANG (“DI STATE”)**

Een digitale ingang van het “DI State type” kan zodanig worden ingesteld dat een alarmmelding wordt gegenereerd bij open of gesloten toestand. Deze alarmmelding kan worden aangepast. De meest voorkomende toepassing is een debietschakelaar.

| Mogelijke oorzaak              | Correctieve maatregelen   |
|--------------------------------|---|
| Geen debiet                    | Controleer de leidingen op gesloten kleppen, verstoppingen, enz.  |
| Defecte debietschakelaar/kabel | Controleer met ohmmeter.  |
| Defecte regelaar               | Controleer door de digitale ingang in de regelaar te kortsluiten. |

**TOTAAL-ALARM**

Treedt op wanneer de grenswaarde van de debietmeter of het totaal-teller-alarm van de doseercontrole overschreden is.

| Mogelijke oorzaak                          | Correctieve maatregelen  |
|--|--|
| Normale werking                            | Reset het totaal om het alarm te wissen of wacht tot de automatische totale reset plaatsvindt. |
| Wisselstroom gekoppeld op debietmeterkabel | Leg de kabel van de debietmeter ten minste 15 cm (6 inch) van enige wisselspanning             |
| Ruis gekoppeld op debietmeterkabel         | Scherf de kabel af   |

**ALARM I.V.M. BEREIK (voor digitale ingangen van debietmeter of doseercontroletype)**

Treedt op wanneer het geaccumuleerde totaal van de debietmeter of de doseercontrole te groot is. Het maximum totaal is 1 biljoen keer de periodieke verhoging van het apparaat. Wanneer de periodieke verhoging een gallon per puls is, is het maximum totaal 1 biljoen gallon.

| Mogelijke oorzaak | Correctieve maatregelen  |
|-------------------|--|
| Normale werking   | Reset het totaal om het alarm te wissen of wacht tot de automatische totale reset plaatsvindt. |

**DEBIETVERIFICATIE**

Treedt op wanneer de digitale ingang van de doseercontrole geen contacten registreert terwijl de regeluittgang voor die pomp langer actief is geweest dan de tijdsduur voor Debiet Alarm Vertraging.

| Mogelijke oorzaak                          | Correctieve maatregelen  |
|--|--|
| Doseerpomp verliest vulling                | Vul de doseerpomp opnieuw  |
| Defecte doseerpomp                         | Repareer of vervang de doseerpomp  |
| Verkeerde bedrading doseercontroleapparaat | Correcte bedrading. Zorg ervoor dat de digitale ingang waarop het doseercontroleapparaat is aangesloten aan het juiste relais is toegewezen                      |
| Defecte doseercontrolesensor               | Vervang de doseercontrolesensor  |
| Doorgebrande zekering                      | Controleer of de pomp van voeding wordt voorzien. Vervang de zekering  |
| Defect uitgangsrelais                      | Vervang de relaiskaart   |
| Defecte digitale ingang                    | Controleer met een ohmmeter of het doseercontroleapparaat contactsluitingen maakt. Indien OK en correct aangesloten, vervangt u de printplaat van de controller. |

**TIME-OUT VOOR UITGANG**

Deze foutsituatie stopt de regeling. De oorzaak is dat de uitgang (relais of analoog) langer wordt geactiveerd dan de geprogrammeerde tijdslimiet.

| Mogelijke oorzaak   | Correctieve maatregelen                                 |
|---|---|
| Het proces is verder buiten de regeling gegaan dan normaal. | Verleng de tijdslimiet of stel de timer terug op nul.   |
| De chemicaliënvoorraad is op.                               | Vul de chemicaliënvoorraad bij.                         |
| De pomp, de klep of de toevoerleiding is defect.            | Repareer of vervang de regelaar.                        |
| Het verkeerde chemische product wordt geregeld.             | Vervang door het correcte chemische product.            |
| De sensor reageert niet op wijzigingen.                     | Vervang de sensor. Evalueer de menging of recirculatie. |

|  |  |
|--|--|
| <b>ALARM i.v.m. BEREIK (voor sensoringangen)</b>   |  |
| Deze alarmmelding geeft aan dat het sensorsignaal buiten het normale bereik ligt. Deze foutsituatie heeft tot gevolg dat geen enkele uitgang die de sensor gebruikt, de regeling nog kan beïnvloeden. Dit voorkomt dat de regeling wordt voortgezet op basis van een foute sensorwaarde. Indien de temperatuursensor een alarm i.v.m. bereik meldt, dan gaat de regelaar over tot manuele temperatuurcompensatie volgens de instelling Standaardtemperatuur.   |  |
| <b>Mogelijke oorzaak</b>   | <b>Correctieve maatregelen</b>   |
| Kortsluiting in de sensorbedrading   | Verhelp de kortsluiting  |
| Defecte sensor   | Vervang de sensor  |
| Defecte regelaar   | Vervang of repareer de regelaar  |
| <b>EVENT OVERGESLAGEN-ALARM</b>  |  |
| Een Event overgeslagen-alarm wordt geactiveerd wanneer een tweede biocidegebeurtenis plaatsvindt terwijl een andere gebeurtenis nog steeds wordt uitgevoerd (hetzij tijdens voorspuien, biocide toevoegen of een blokkering na een biocidetoevoeging in het geval van een biocidtimermodus). Een Event overgeslagen-alarm wordt ook geactiveerd wanneer het timerrelais nooit wordt bekrachtigd tijdens een gebeurtenis vanwege een vergrendelingsvoorwaarde. Het alarm wordt gewist wanneer het relais vervolgens om welke reden dan ook wordt bekrachtigd (de volgende timergebeurtenis of HAND-modus of geforceerde "Activeer met"-voorwaarde). |  |
| <b>Mogelijke oorzaak</b>   | <b>Correctieve maatregelen</b>   |
| Verkeerde programmering  | Opnieuw programmeren om overlappende gebeurtenissen te voorkomen   |
| Langdurige vergrendelingstoestand  | Normale werking  |
| Langdurig aftappen vooraf  | Voorspuitijd verlagen<br>Spuidebiet verhogen<br>Opnieuw programmeren om overlappende gebeurtenissen te voorkomen |
| <b>SENSORFOUT</b>  |  |
| Deze foutmelding geeft aan dat het sensorsignaal helemaal niet meer geldig is. Deze foutsituatie heeft tot gevolg dat geen enkele uitgang die de sensor gebruikt, de regeling nog kan beïnvloeden.   |  |
| <b>Mogelijke oorzaak</b>   | <b>Correctieve maatregelen</b>   |
| Kortsluiting in de sensorbedrading   | Verhelp de kortsluiting  |
| Defecte sensor   | Vervang de sensor  |
| Defecte regelaar   | Vervang of repareer de regelaar  |
| <b>INGANG DEFECT</b>   |  |
| Dit alarm geeft aan dat het sensoringangscircuit niet meer werkt, of dat een van de uitgangen die gebruikt worden voor het berekenen van een virtuele ingang een sensorstoring heeft. Deze foutsituatie heeft tot gevolg dat geen enkele uitgang die de sensor gebruikt, de regeling nog kan beïnvloeden.  |  |
| <b>Mogelijke oorzaak</b>   | <b>Correctieve maatregelen</b>   |
| Defecte regelaar   | Vervang of repareer de regelaar  |
| Wanneer virtuele ingangen worden gebruikt, sensorstoring in een van de ingangen  | Zie oplossen van sensorstoringen hierboven   |
| <b>BATTERIJSPANNING TE LAAG</b>  |  |
| Deze alarmmelding geeft aan dat de spanning van de batterij die de datum- en tijdgegevens in het geheugen houdt lager is dan 2,4 VDC.  |  |
| <b>Mogelijke oorzaak</b>   | <b>Correctieve maatregelen</b>   |
| Defecte batterij   | Vervang de batterij  |
| <b>SYSTEEMTEMPERATUUR TE LAAG</b>  |  |
| Dit alarm geeft aan dat de temperatuur binnen de regelaar lager is dan -10 °C.   |  |
| <b>Mogelijke oorzaak</b>   | <b>Correctieve maatregelen</b>   |
| Lage omgevingstemperaturen   | Verwarm de regelaar  |
| <b>SYSTEEMTEMPERATUUR TE HOOG</b>  |  |
| Deze alarmmelding geeft aan dat de temperatuur van de regelaar of de IC van de sensorprocessor hoger is dan 75 °C of dat de temperatuur van de IC van de ethernetkaartprocessor hoger is dan 85 °C.  |  |
| <b>Mogelijke oorzaak</b>   | <b>Correctieve maatregelen</b>   |
| Hoge omgevingstemperaturen   | Koel de regelaar   |
| Hoge vermogensafname   | Gebruik de 24 VDC van de controller om hooguit 1,5 W te voeden   |

|   |  |
|---|--|
| <b>STORING DISPLAY</b>  |  |
| <b>Deze alarmmelding doet zich voor als de gebruikersinterface niet meer zichtbaar is</b>   |  |
| <b>Mogelijke oorzaak</b>  | <b>Correctieve maatregelen</b>   |
| Snel indrukken van pictogrammen   | Verlaat het betreffende scherm en ga dan door met programmeren   |
| <b>NETWORK KAART STORING</b>  |  |
| <b>Dit alarm doet zich voor wanneer de ethernetkaart defect is</b>  |  |
| <b>Mogelijke oorzaak</b>  | <b>Correctieve maatregelen</b>   |
| Ethernetkaart vergrendeld   | Probeer de spanning uit en weer in te schakelen om de kaart te resetten  |
| Netwerkkkaart niet correct ingestoken   | Verwijder de netwerkkkaart en sluit deze opnieuw aan   |
| Defecte ethernetkaart   | Vervang de ethernetkaart   |
| <b>WEB SERVER STORING</b>   |  |
| <b>Dit alarm doet zich voor wanneer de webserver op de ethernetkaart defect is</b>  |  |
| <b>Mogelijke oorzaak</b>  | <b>Correctieve maatregelen</b>   |
| Websserver vergrendeld  | Probeer de spanning uit en weer in te schakelen om de kaart te resetten  |
| Defecte ethernetkaart   | Vervang de ethernetkaart   |
| <b>Fluent DATA COMM ERROR</b>   |  |
| <b>Dit alarm doet zich voor wanneer de regelaar probeert gegevens naar Fluent te versturen en Fluent de ontvangst van de gegevens niet kan bevestigen</b>                                       |  |
| <b>Mogelijke oorzaak</b>  | <b>Correctieve maatregelen</b>   |
| Geen verbinding met LAN   | Sluit de ethernetkabel aan op het LAN  |
| Verkeerd IP-, subnet- en/of gatewayadres  | Programmeer de geldige instellingen voor he LAN in de regelaar of gebruik DHCP mits dat ondersteund wordt door het LAN |
| LAN blokkeert toegang van buitenaf  | Programmeer de router van het LAN om de toegang te openen  |
| Network Kaart Storing   | Zie hierboven  |
| <b>SENSORKALIBRATIE VEREIST</b>   |  |
| <b>Deze alarmmelding wordt getoond wanneer het alarm Kalibratieherinnering van de sensor is ingesteld op meer dan 0 dagen en wanneer de sensor niet binnen dat aantal dagen is gekalibreerd</b> |  |
| <b>Mogelijke oorzaak</b>  | <b>Correctieve maatregelen</b>   |
| Tijd tot kalibratie   | Kalibreer de sensor  |
| Herinnering in storing  | Stel het alarm voor de kalibratieherinnering in op 0   |
| <b>BEREKENINGSFOUT</b>  |  |
| <b>Deze alarmmelding verschijnt wanneer de berekening van een virtuele ingang niet kan worden voltooid, bijvoorbeeld wanneer zij door nul moet worden gedeeld.</b>                              |  |
| <b>Mogelijke oorzaak</b>  | <b>Correctieve maatregelen</b>   |
| Nulwaarde voor de ingang die gebruikt wordt als de noemer   | Kalibreer of evalueer die ingang   |
| <b>DI DEBIETVERIFICATIE</b>   |  |
| <b>Dit alarm treedt op wanneer de regeluitgang ingeschakeld is maar het bijbehorende debietverificatieapparaat geen debiet registreert</b>  |  |
| <b>Mogelijke oorzaak</b>  | <b>Correctieve maatregelen</b>   |
| Doseerpomp verliest vulling   | Vul de doseerpomp opnieuw  |
| Defecte doseerpomp  | Repareer of vervang de pomp  |
| Defecte bedrading verificatieapparaat   | Correcte bedrading   |
| Verkeerde digitale ingang toegewezen aan de uitgang   | Corrigeer programmeerfout  |
| Defect verificatieapparaat  | Repareer of vervang het apparaat   |
| Defecte bedrading of uitgang naar pomp  | Correcte bedrading   |
| Defecte uitgangskaart   | Repareer of vervang de kaart   |
| Defecte digitale ingang   | Vervang de kaart   |
| <b>CONTROLLER, POWER, DISPLAY, OR SENSOR BOARD ERROR</b>  |  |
| <b>Dit alarm wordt geactiveerd wanneer de vermelde kaart niet wordt herkend</b>   |  |
| <b>Mogelijke oorzaak</b>  | <b>Correctieve maatregelen</b>   |

|   |   |
|---|---|
| Slechte verbinding van de lintkabel   | Verwijder en sluit de lintkabel weer aan, schakel spanning uit en weer in   |
| Slechte verbinding optionele kaart  | Verwijder en bouw de kaart opnieuw in, schakel voeding uit en in  |
| Defecte kaart   | Stuur de controller terug voor reparatie  |
| <b>CONTROLLER, POWER, SENSOR, DISPLAY, NETWORK OR ANALOG OUTPUT BOARD VARIANT</b>   |   |
| <b>Dit alarm wordt geactiveerd wanneer het gedetecteerde kaarttype geen geldig type is</b>  |   |
| <b>Mogelijke oorzaak</b>  | <b>Correctieve maatregelen</b>  |
| Slechte verbinding van de lintkabel   | Sluit de lintkabel opnieuw aan  |
| Defecte lintkabel   | Vervang de lintkabel  |
| Defecte kaart   | Vervang de kaart die in de foutmelding wordt vermeld  |
| <b>SENSOR SOFTWARE VERSION</b>  |   |
| <b>Deze alarmmelding verschijnt wanneer een sensoringangskaart met software v2.11 of lager geïnstalleerd is op een controllerkaart waarop software v2.13 of hoger wordt uitgevoerd.</b>                                       |   |
| <b>Mogelijke oorzaak</b>  | <b>Correctieve maatregelen</b>  |
| Software tussen beide kaarten is niet compatibel  | Voer een software-upgrade uit   |
| <b>NETWERKSOFTWAREVERSIE</b>  |   |
| <b>Deze alarmmelding verschijnt wanneer een ethernetkaart op een controllerkaart is geïnstalleerd waarop een hogere softwareversie wordt uitgevoerd dan op de ethernetkaart</b>   |   |
| <b>Mogelijke oorzaak</b>  | <b>Correctieve maatregelen</b>  |
| Software tussen beide kaarten is niet compatibel  | Voer een software-upgrade uit   |
| <b>ONGELDIG SENSORTYPE</b>  |   |
| <b>Dit alarm wordt geactiveerd wanneer het geprogrammeerde sensortype niet mogelijk is voor de geïnstalleerde sensorkaart</b>   |   |
| <b>Mogelijke oorzaak</b>  | <b>Correctieve maatregelen</b>  |
| De sensorkaart is verwijderen en vervangen door een ander type  | Bouw de juiste kaart weer in of programmeer de ingang opnieuw voor een geldig type voor de ingebouwde kaart   |
| <b>ONGELDIGE REGELMODUS</b>   |   |
| <b>Dit alarm wordt geactiveerd wanneer de geprogrammeerde regelmodus niet mogelijk is voor de geïnstalleerde voedingsrelaiskaart</b>  |   |
| <b>Mogelijke oorzaak</b>  | <b>Correctieve maatregelen</b>  |
| De voedingsrelaiskaart is verwijderd en vervangen door een verkeerd model   | Bouw de juiste kaart weer in of programmeer de uitgang opnieuw voor een geldig type voor de ingebouwde kaart  |
| <b>VERBINDINGSFOUT Fluent LIVE</b>  |   |
| <b>Deze alarmmelding verschijnt wanneer de regelaar geen gecodeerde verbinding met de Fluent-server tot stand kan brengen. Wordt er tevens een Fluent-gegevenscommunicatiestoring aangegeven, herstel die dan als eerste.</b> |   |
| <b>Mogelijke oorzaak</b>  | <b>Correctieve maatregelen</b>  |
| Geen UDP-ondersteuning op poort 9012 of TCP-ondersteuning op poort 44965  | Open poorten/protocollen op router  |
| <b>UITGESCHAKELD (SENSOR, DIGITALE OF VIRTUELE INGANG; RELAIS OF ANALOGE UITGANG)</b>   |   |
| <b>Dit alarm wordt geactiveerd wanneer de software voor die ingang of uitgang niet correct is gestart</b>   |   |
| <b>Mogelijke oorzaak</b>  | <b>Correctieve maatregelen</b>  |
| De software werkt niet  | Wanneer een foutmelding vanzelf verdwijnt, is ingrijpen niet nodig. Wanneer de foutmelding niet verdwijnt, spanning uit- en inschakelen. Wanneer de foutmelding niet verdwijnt, de controller terugsturen voor reparatie. |
| <b>BESTURINGSFOUT VOOR RELAIS OF ANALOGE UITGANG</b>  |   |
| <b>Dit alarm wordt geactiveerd wanneer de software voor die ingang of uitgang niet correct is uitgevoerd</b>  |   |
| <b>Mogelijke oorzaak</b>  | <b>Correctieve maatregelen</b>  |
| De software werkt niet  | Wanneer een foutmelding vanzelf verdwijnt, is ingrijpen niet nodig. Wanneer de foutmelding niet verdwijnt, spanning uit- en inschakelen. Wanneer de foutmelding niet verdwijnt, de controller terugsturen voor reparatie. |

## FOUT FRAM BESTANDSSYSTEEM

Dit alarm wordt geactiveerd wanneer de FRAM niet gedetecteerd wordt tijdens het opstarten

| Mogelijke oorzaak            | Correctieve maatregelen   |
|------------------------------|---|
| De FRAM werkt of werkte niet | Wanneer een foutmelding vanzelf verdwijnt, is ingrijpen niet nodig.<br>Wanneer de foutmelding niet verdwijnt, spanning uit- en inschakelen.<br>Wanneer de foutmelding niet verdwijnt, de controllerkaart vervangen. |

### 8.3 Procedure voor evaluatie van de geleidbaarheidselektrode

Probeer eerst de elektrode te reinigen (raad paragraaf 7.1). Voor het controleren van de elektrode controleert u de aansluitingen van de elektrode naar de aansluitklemmen (raadpleeg figuur 7). Zorg ervoor dat de juiste kleuren naar de juiste aansluitingen gaan en dat de aansluitingen goed vast zitten. Schakel de spanning weer in en controleer of de geleidbaarheid weer normaal is. Is dat niet het geval, vervang dan de elektrode.

### 8.4 Procedure voor evaluatie van de pH/redox-elektrode

De meest voorkomende oorzaak van een kalibratiefout is een elektrodeprobleem. Probeer eerst de elektrode te reinigen, herhaal vervolgens de kalibratie. Mislukt dit opnieuw, vervang dan de elektrode en herhaal de kalibratie.

Het meest gebruikelijke probleem zijn natte of slechte verbindingen. Controleer de aansluiting van de elektrode met de kabel op vocht. Controleer de verbindingen tussen de kabel en de aansluitklemmen. Zorg ervoor dat deze goed vast zitten, dat de aansluitklem niet om de kunststof mantel klemt en dat de draden naar de juiste aansluitklem zijn geleid. Als er een verdeeldoos tussen de elektrode en de regelaar is geïnstalleerd, controleert u de bedrading daar eveneens.

U moet bij de aansluitklemmen een spanning meten van +5VDC  $\pm$ 5% en -5VDC  $\pm$ 5% t.o.v. IN. Is dat niet het geval, is de regelaar defect. U moet de IN+ t.o.v. IN- (gelijkspanningsschaal) kunnen meten en overeenkomstige waarden krijgen voor de gebruikte bufferoplossingen. Is dat niet het geval, is de voorversterker of diens bedrading defect.

Als laatste mogelijkheid kunt u proberen de voorversterker te vervangen.

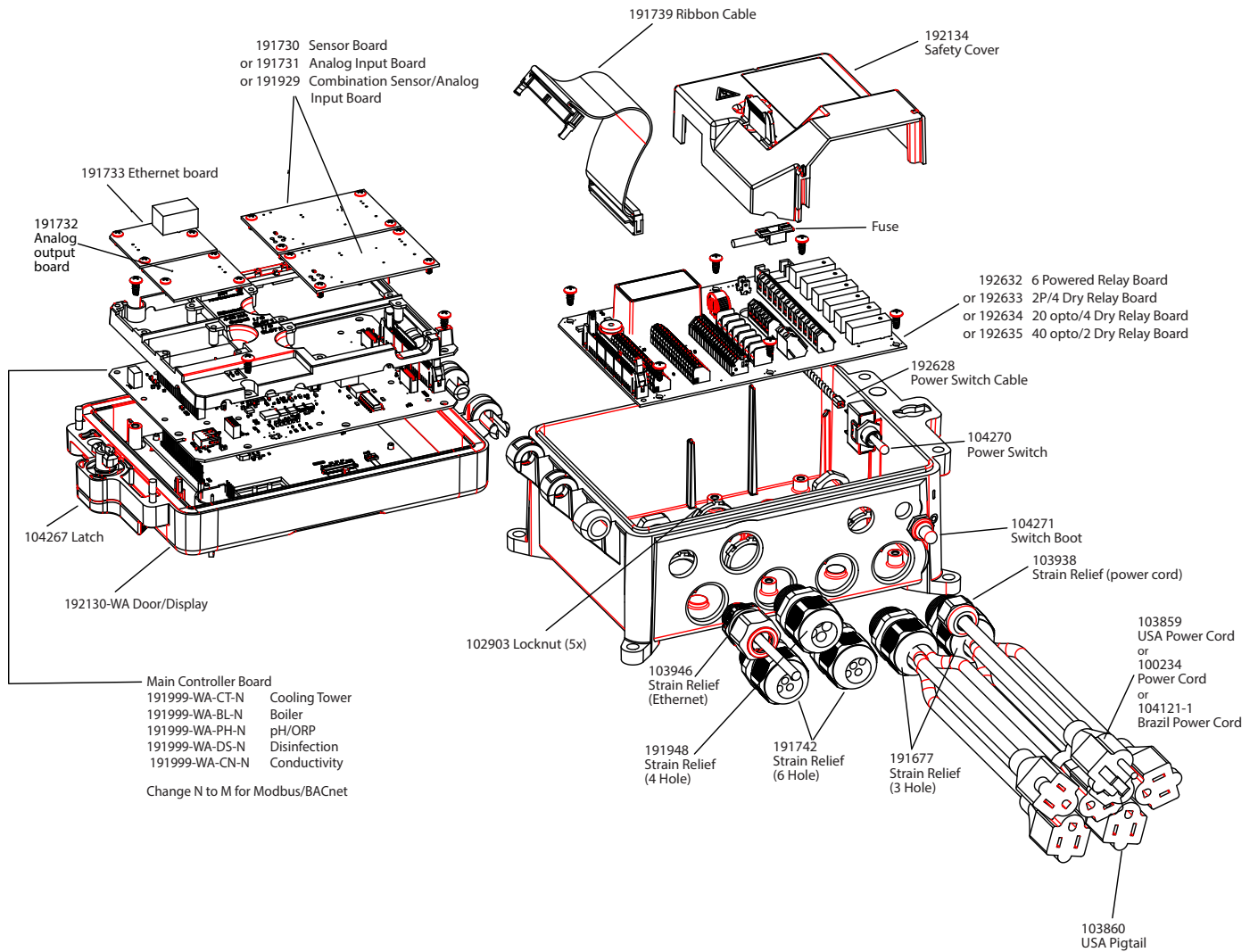
### 8.5 Diagnoselampjes

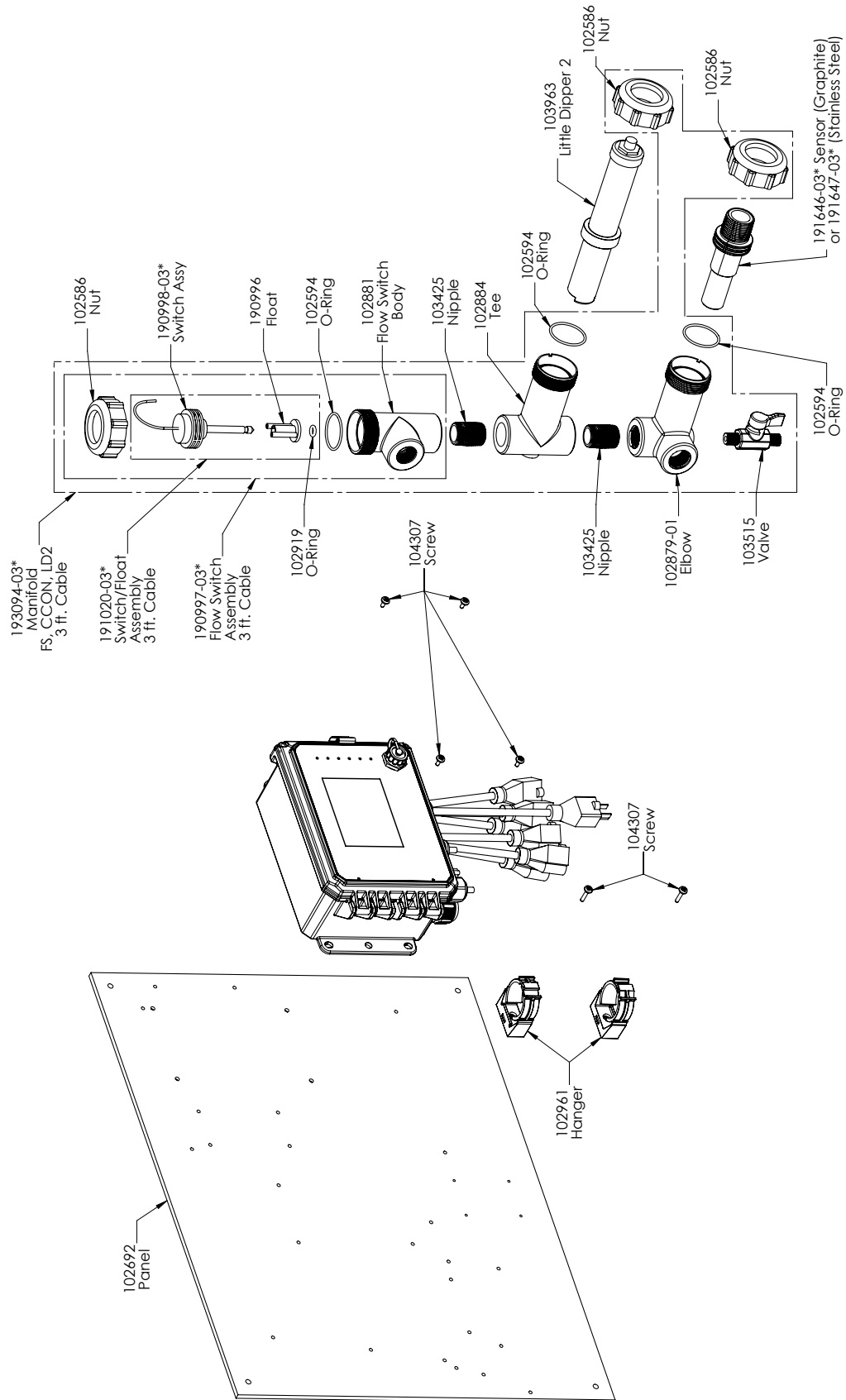
Een aantal printplaten in de regelaar zijn uitgerust met diagnoselampjes.

| REGELAARKAART D1-LED   |   |
|--|---|
| Geeft de status van de softwaretoepassing aan. Normale werking is dat 5 seconden na inschakeling de led een lang knippersignaal, twee korte knippersignalen, een lang knippersignaal geeft en dan dooft. Als dat niet gebeurt: |   |
| Mogelijke oorzaak  | Correctieve maatregelen   |
| Regelaarsoftware wordt niet uitgevoerd   | Probeer de spanning uit en weer in te schakelen om de kaart te resetten |
| Defecte regelaarkaart  | Vervang de regelaarkaart  |
| REGELAARKAART D3-LED   |   |
| Geeft de status van de 5 VDC-voeding aan. Normale werking is AAN. Als dat niet gebeurt:  |   |
| Mogelijke oorzaak  | Correctieve maatregelen   |
| Defecte lintkabel  | Vervang de lintkabel  |
| Defecte voeding  | Vervang de voedings-/relaiskaart  |
| REGELAARKAART D2-LED   |   |
| Geeft de status van de 3,3 VDC-voeding aan. Normale werking is AAN. Als dat niet gebeurt:  |   |
| Mogelijke oorzaak  | Correctieve maatregelen   |
| Defecte lintkabel  | Vervang de lintkabel  |
| Defecte voeding  | Vervang de voedings-/relaiskaart  |
| LED SENSORKAART  |   |
| Geeft de status aan van de sensorkaart. Knippert langzaam gedurende enkele seconden tijdens inschakeling. Normale werking is UIT. Als dat niet gebeurt:  |   |

| <b>Mogelijke oorzaak</b>   | <b>Correctieve maatregelen</b>   |
|--|--|
| Sensorkaart vergrendeld  | Probeer de spanning uit en weer in te schakelen om de kaart te resetten  |
| Sensorkaart niet correct ingestoken  | Verwijder de kaart en sluit deze opnieuw aan                             |
| Defecte sensorkaart  | Vervang de sensorkaart   |
| <b>LED OP ETHERNETKAART</b>  |  |
| <b>Geeft de status van de softwaretoepassing aan. Normale werking is dat 5 seconden na inschakeling de led 5 seconden brandt en vervolgens 5 seconden dooft. Als dat niet gebeurt:</b> |  |
| <b>Mogelijke oorzaak</b>   | <b>Correctieve maatregelen</b>   |
| Netwerksoftware wordt niet uitgevoerd  | Probeer de spanning uit en weer in te schakelen om de kaart te resetten  |
| Bestandssysteem van netwerksoftware is corrupt   | Ga naar Config – Bestand Hulpprogramma en Herstel Netwerkbestand Systeem |
| Netwerkkkaart niet correct ingestoken  | Verwijder de kaart en sluit deze opnieuw aan                             |
| Defecte ethernetkaart  | Vervang de ethernetkaart   |

# 9.0 Identificatie van reserveonderdelen

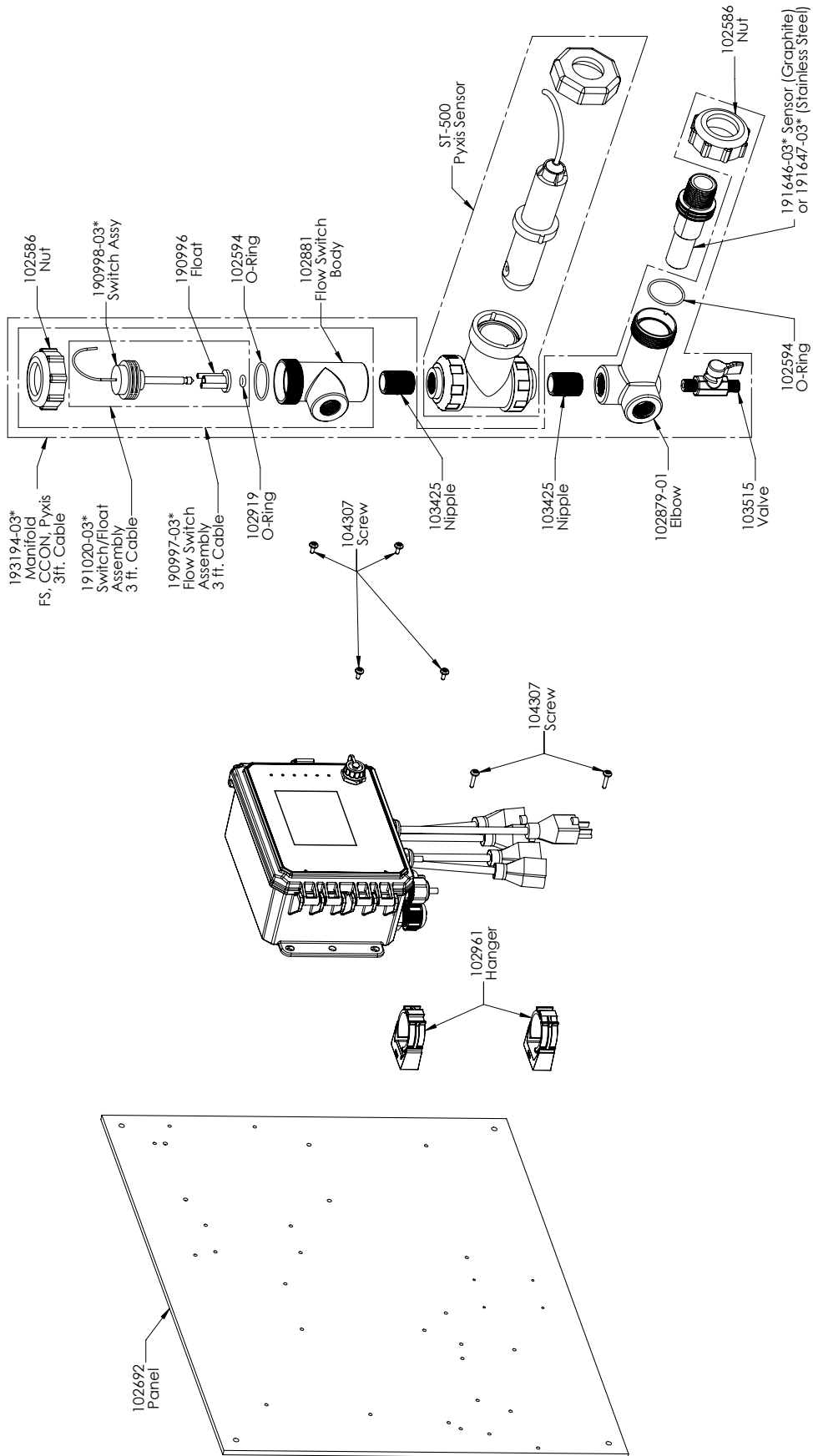




### Optie SOCT-sensor PAMNN en PBMNN

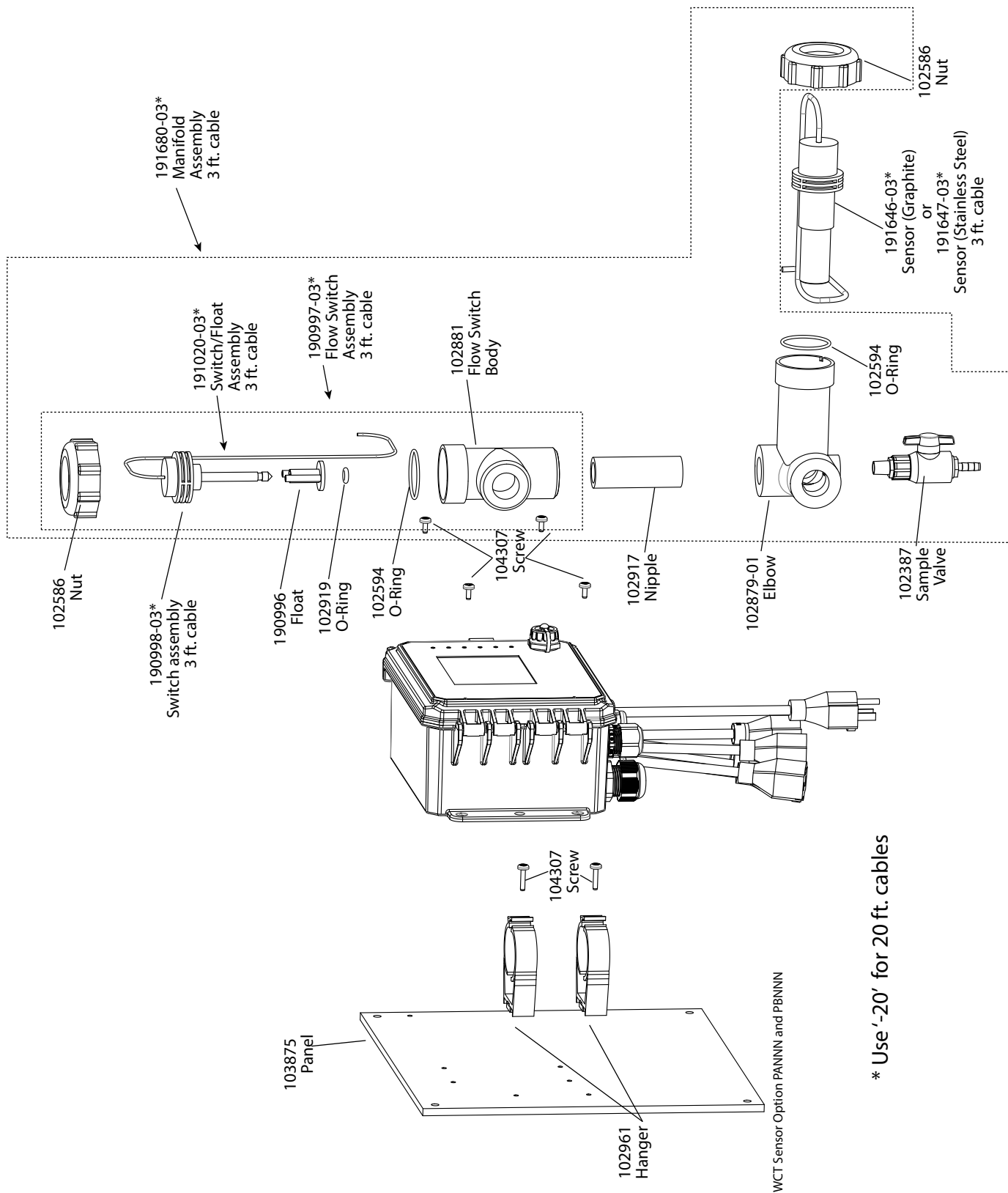
PAMNN: grafiet contactgeleidbaarheid + verdeler debietschakelaar op paneel + Little Dipper  
 PBMNN: 316SS contactgeleidbaarheid + verdeler debietschakelaar op paneel + Little Dipper





### Optie SOCT-sensor PAPNN en PBPNN

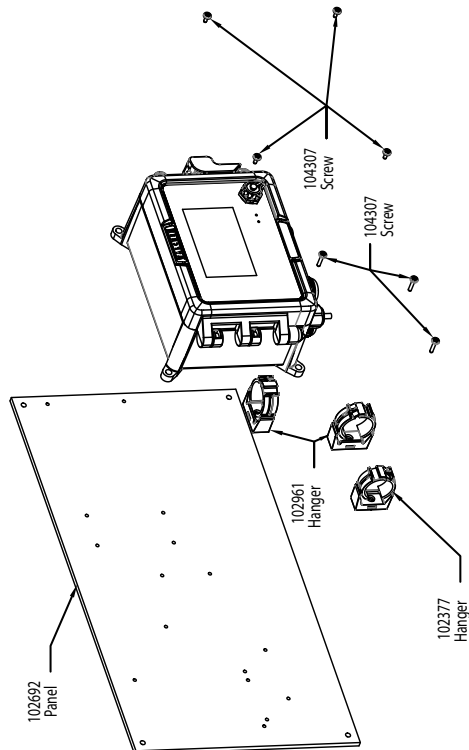
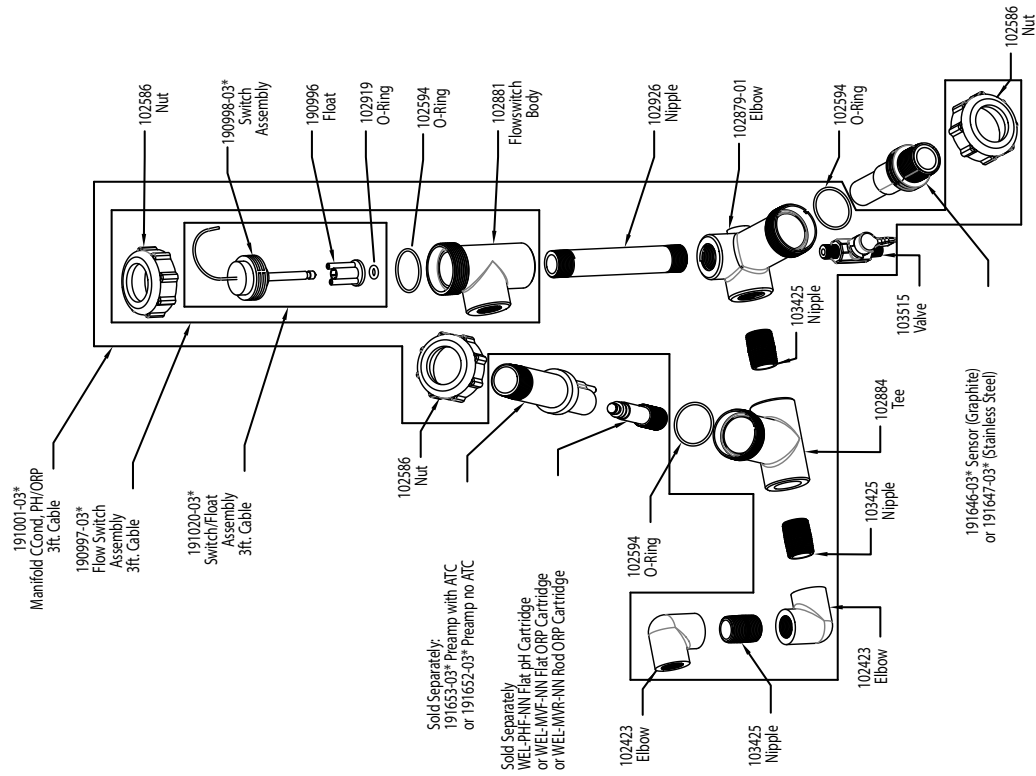
PAPNN: grafiet contactgeleidbaarheid + verdeler debietschakelaar op paneel + Pyxis  
 PBPNN: 316SS contactgeleidbaarheid + verdeler debietschakelaar op paneel + Pyxis



\* Use '-20' for 20 ft. cables

### Optie SOCT-sensor PANNN en PBNNN

PANNN: grafiet contactgeleidbaarheid + verdeler debietschakelaar op paneel  
 PBNNN: 316SS contactgeleidbaarheid + verdeler debietschakelaar op paneel



### Optie SOCT-sensor PAFNN, PAHNN, PAINN, PBFNN, PBHNN, PBINN

PAFNN: grafiet contactgeleidbaarheid + verdeler debietschakelaar op paneel + WEL-PHF geen ATC

PAHNN: + WEL-MVR geen ATC

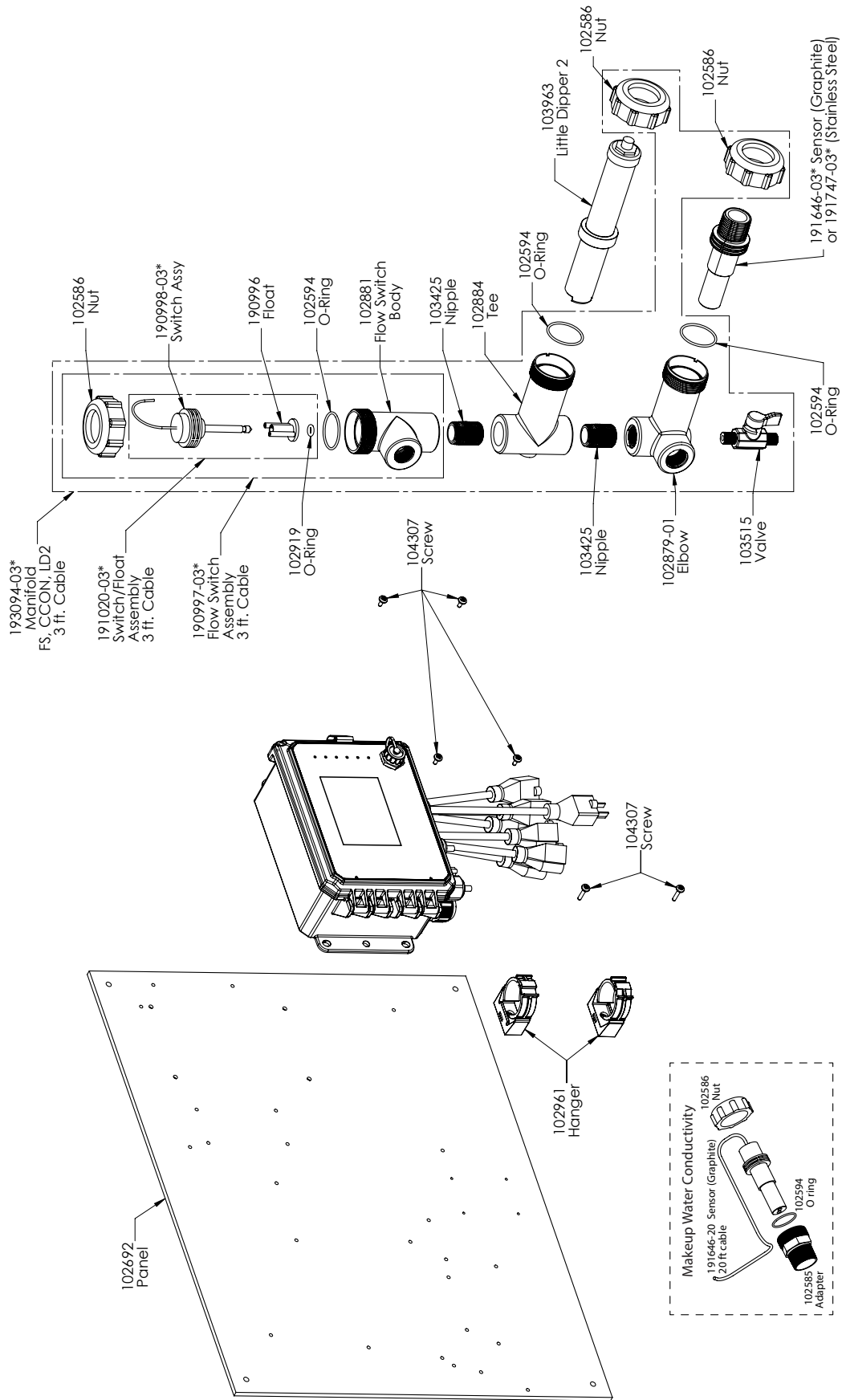
PAINN: +WEL-MVF geen ATC

PBFNN: 316SS contactgeleidbaarheid + verdeler debietschakelaar op paneel + WEL-PHF geen ATC

PBHNN: + WEL-MVR geen ATC

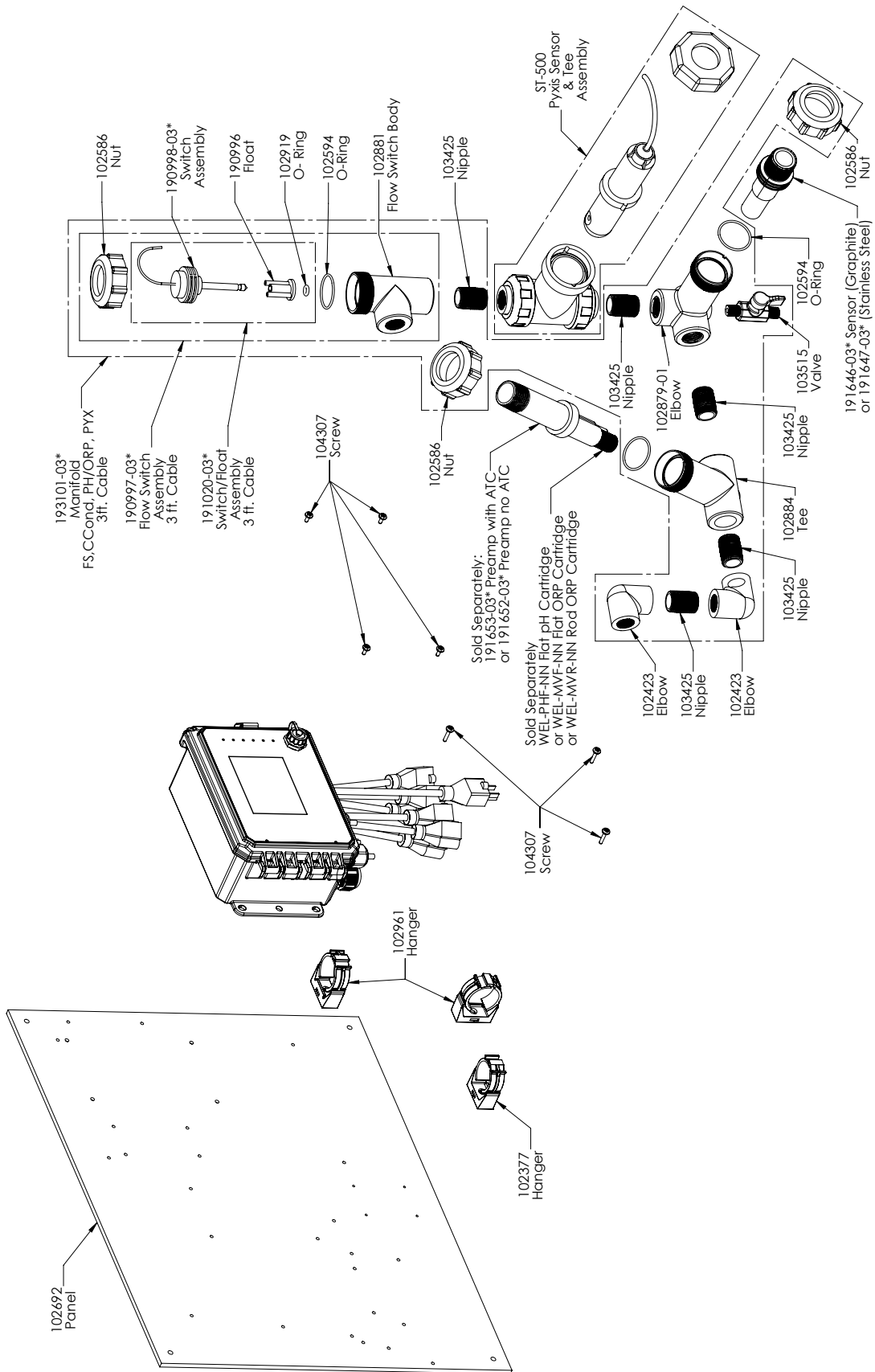
PBINN: +WEL-MVF geen ATC





### Optie SOCT-sensor PAEMN

Grafiet contactgeleidbaarheid + Little Dipper + verdeler debietschakelaar op paneel met suppletie grafiet geleidbaarheid met schroefadapter

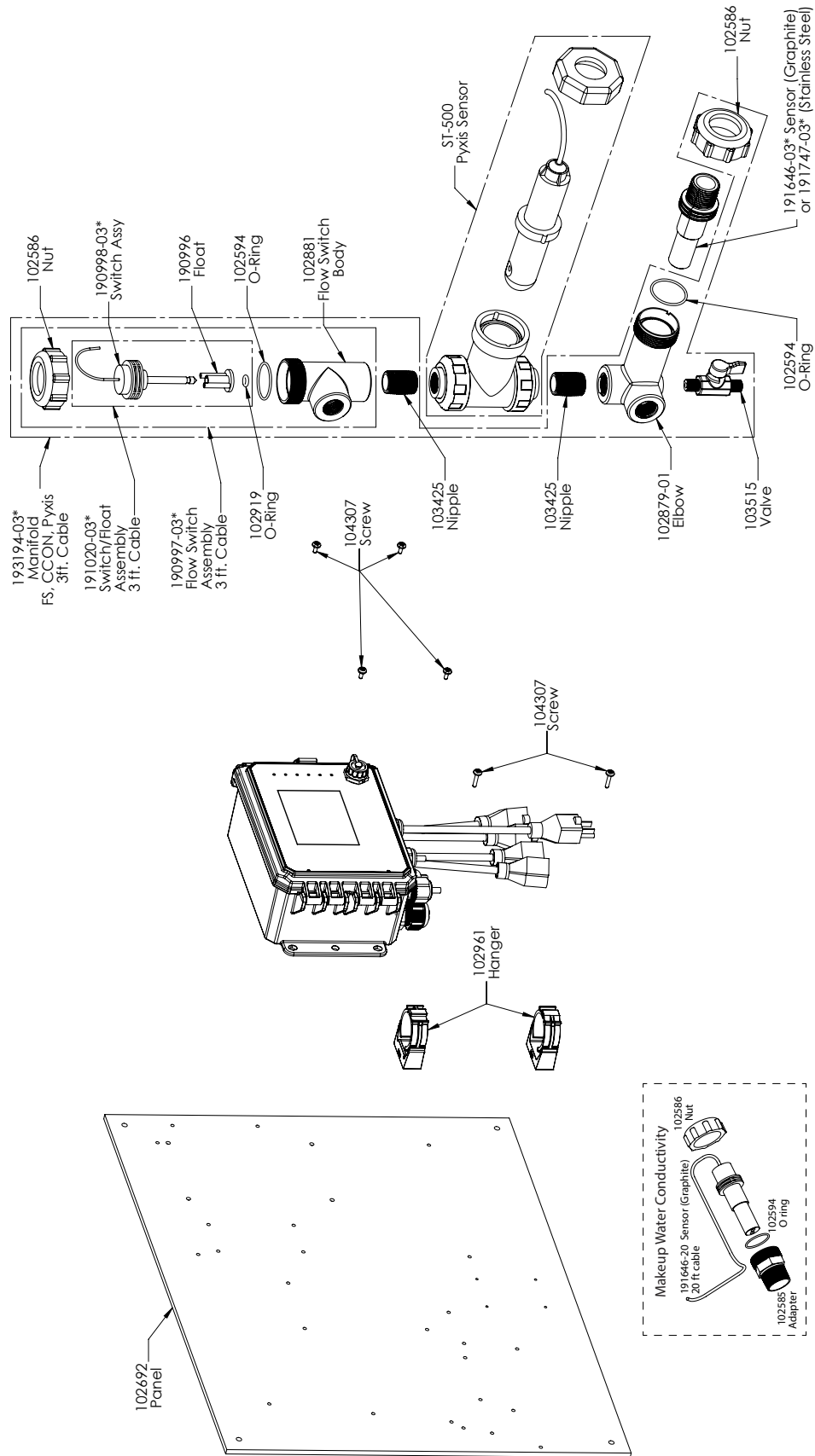


### Optie SOCT-sensor PAFPN, PAHPN, PAIPN, PBFPN, PBHPN, PBIPN

PAFPN: grafiet contactgeleidbaarheid + verdeler debietschakelaar op paneel + WEL-PHF geen ATC + Pyxis

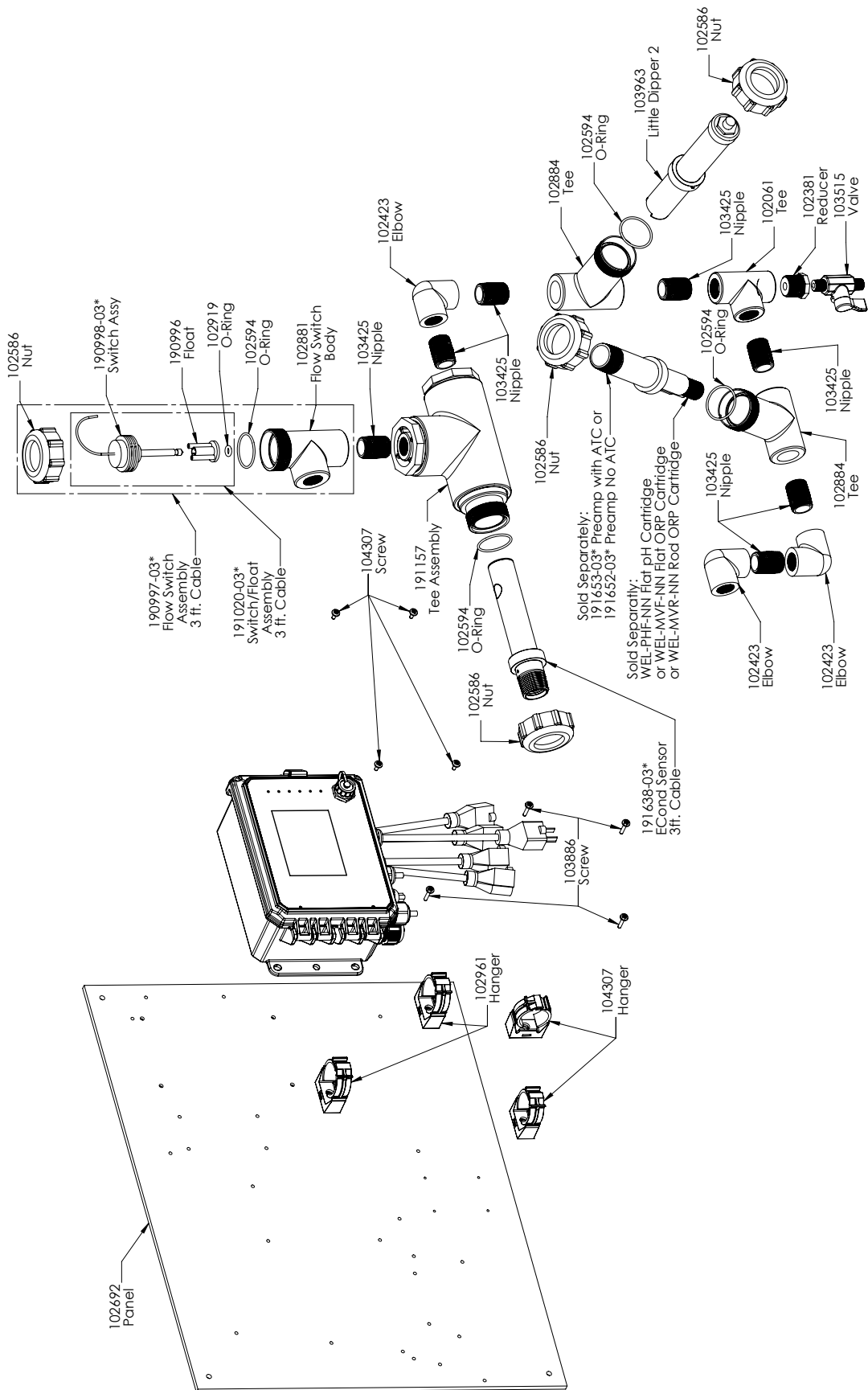
PAHPN: + WEL-MVR geen ATC + Pyxis

PAIPN: + WEL-MVF geen ATC + Pyxis



### Optie SOCT-sensor PAEPN

Grafiet contactgeleidbaarheid + Pyxis + verdeler debietschakelaar op paneel met suppletie grafiet geleidbaarheid met schroefadapter



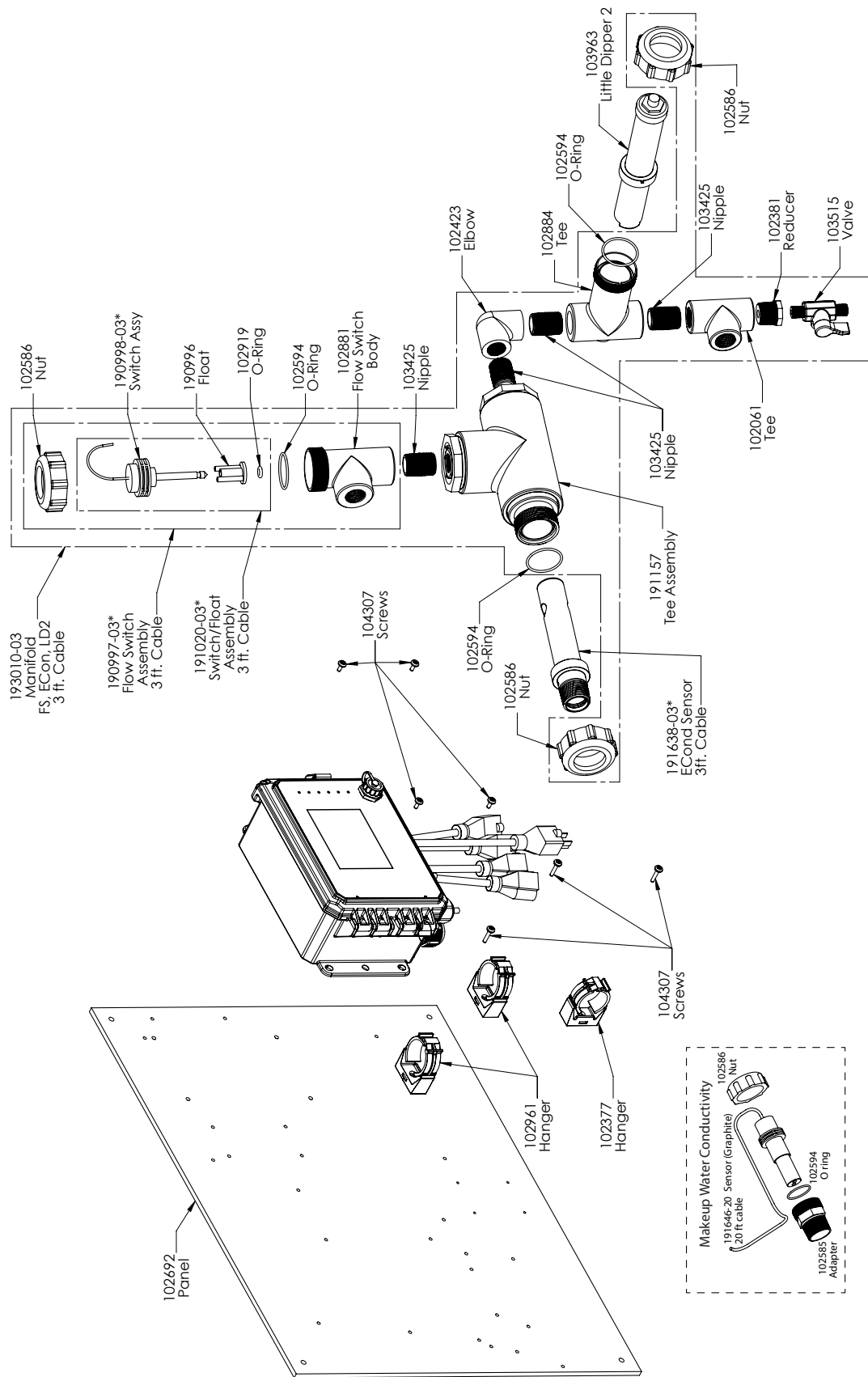
### Optie SOCT-sensor PCFMN, PCHMN, PCIMN

PCFMN: inductieve geleidbaarheid + verdeler debietschakelaar op paneel + WEL-PHF geen ATC + Little Dipper

PCHMN: + WEL-MVR geen ATC + Little Dipper

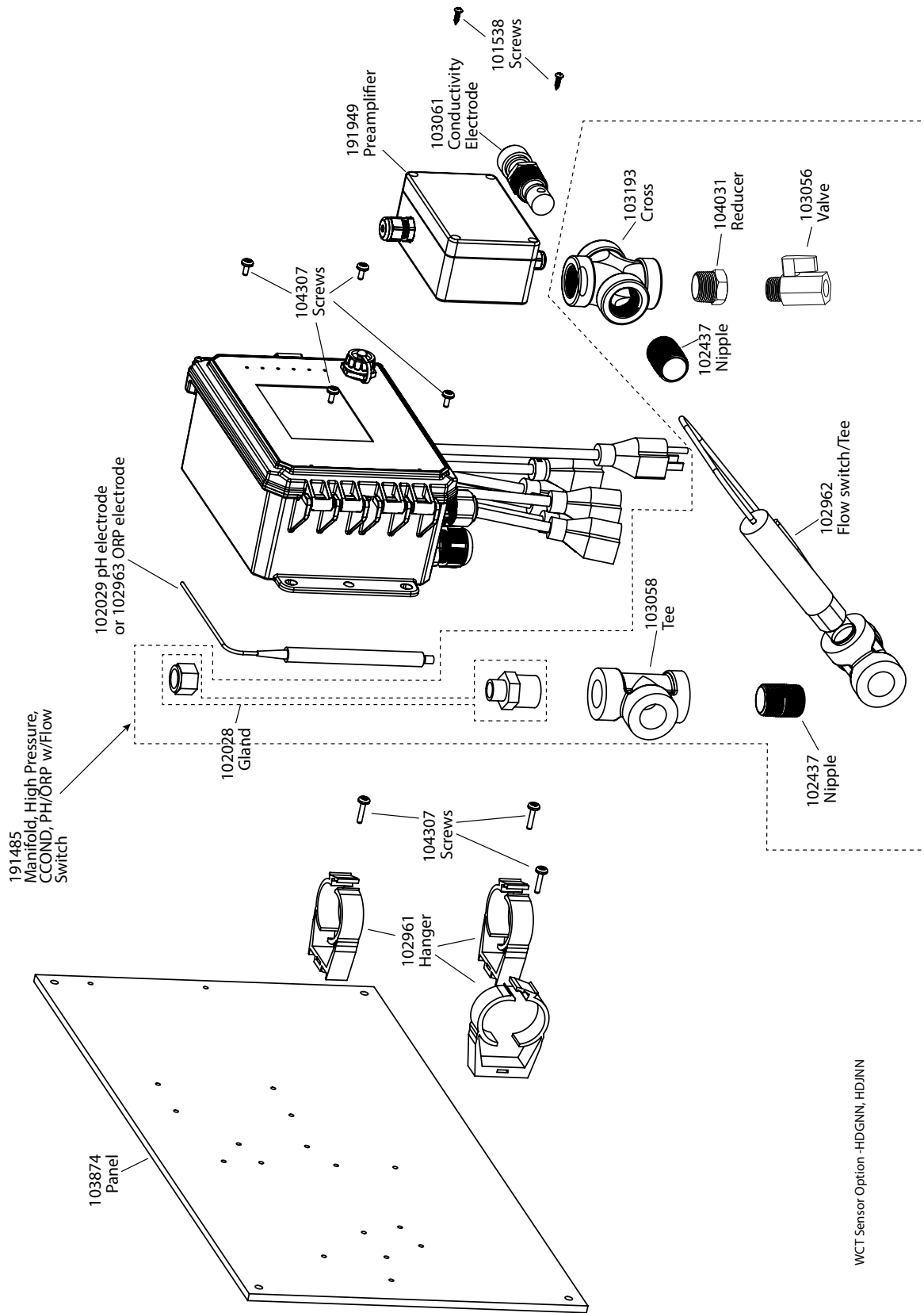
PCIMN: + WEL-MVF geen ATC + Little Dipper





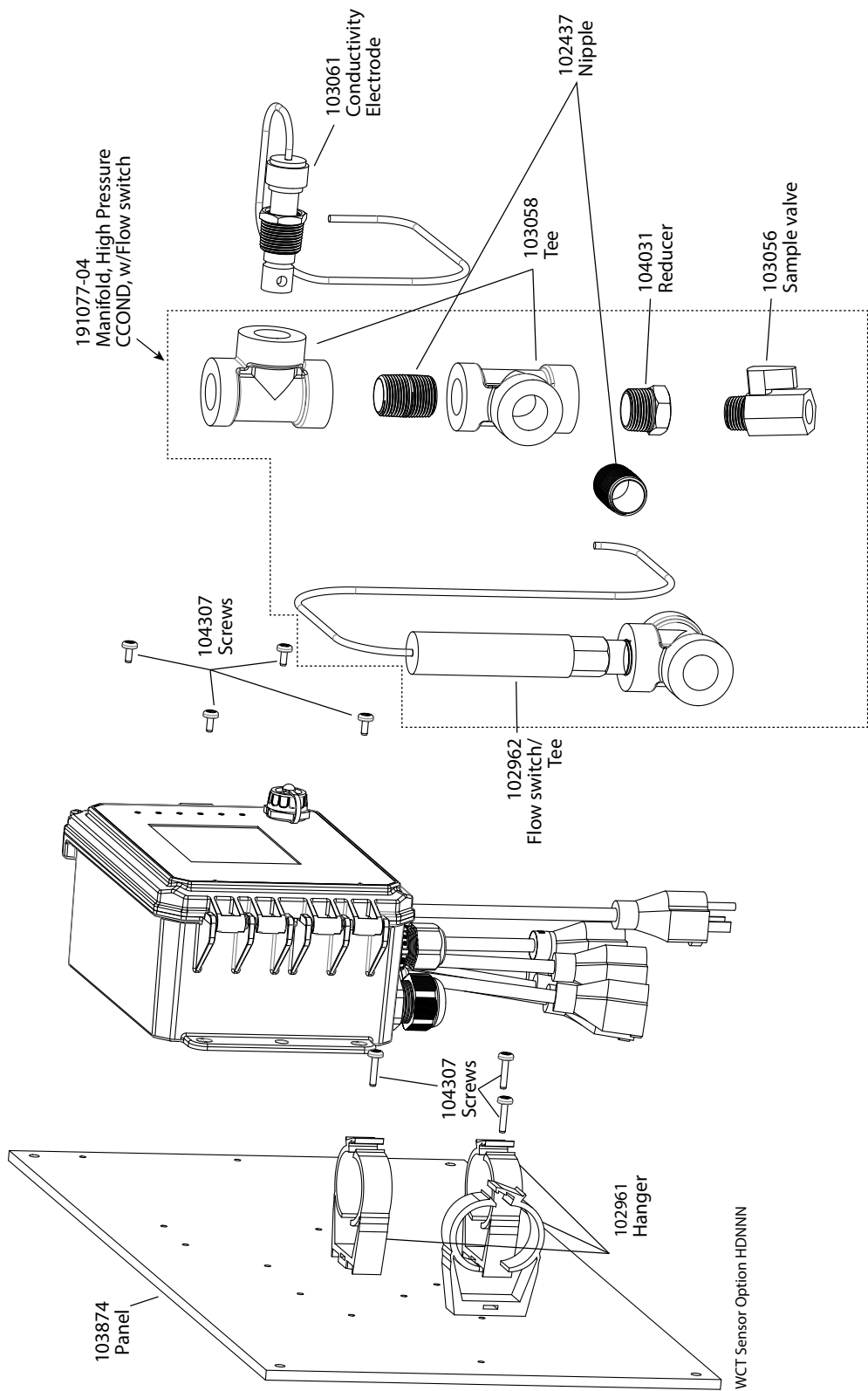
### Optie SOCT-sensor PCEMN

PCEMN: inductieve contactgeleidbaarheid + Little Dipper + verdeler debietschakelaar op paneel met suppletie grafiet geleidbaarheid met schroefadapter



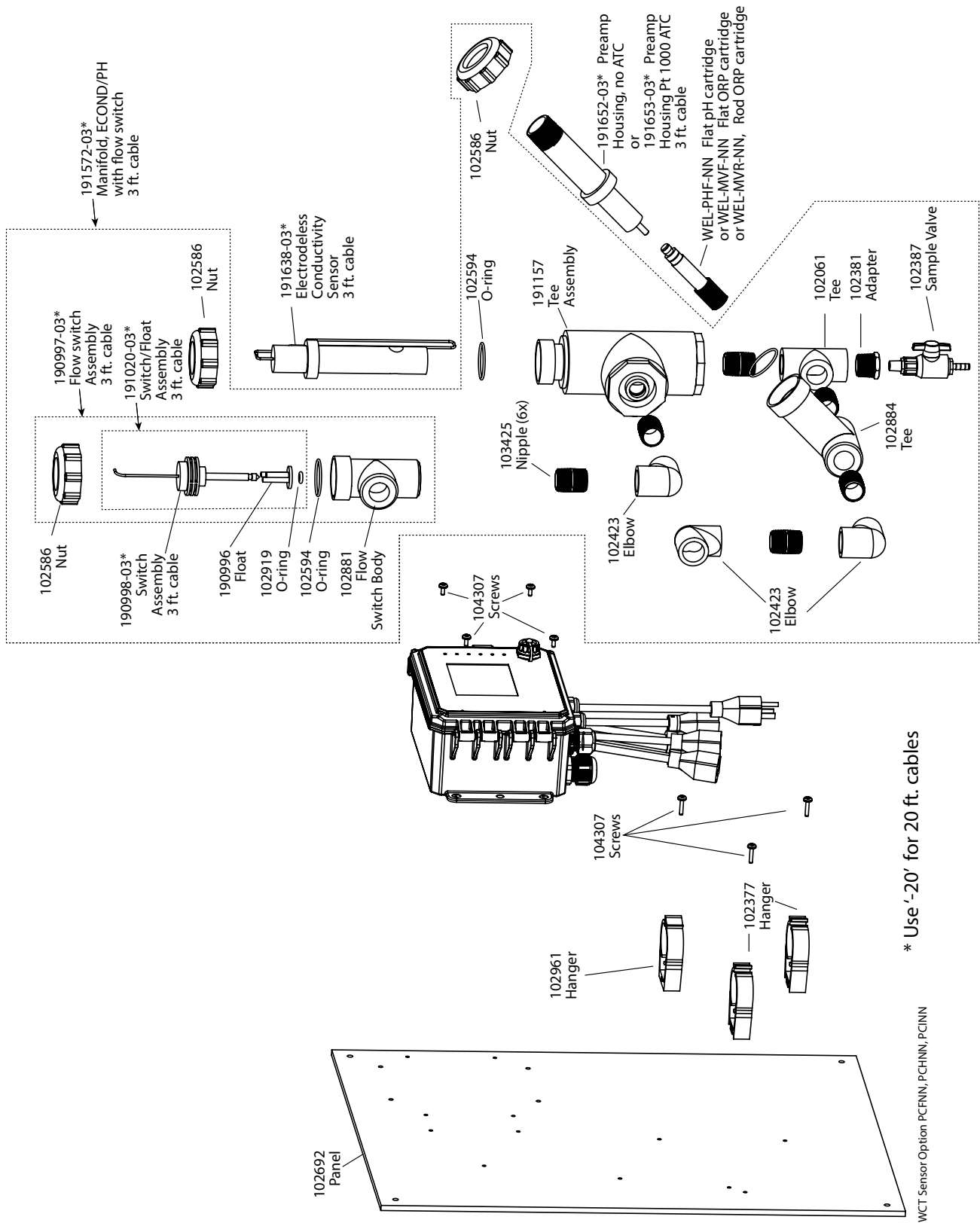
### Optie SOCT-sensor HDGNN, HDJNN

HDGNN: hoge druk contactgeleidbaarheid + verdeler debietschakelaar op paneel + pH & 191949  
 HDJNN: hoge druk contactgeleidbaarheid + verdeler debietschakelaar op paneel + redox & 191949



### Optie SOCT-sensor HDNNN

HDNNN: hoge druk contactgeleidbaarheid + verdeler debietschakelaar op paneel

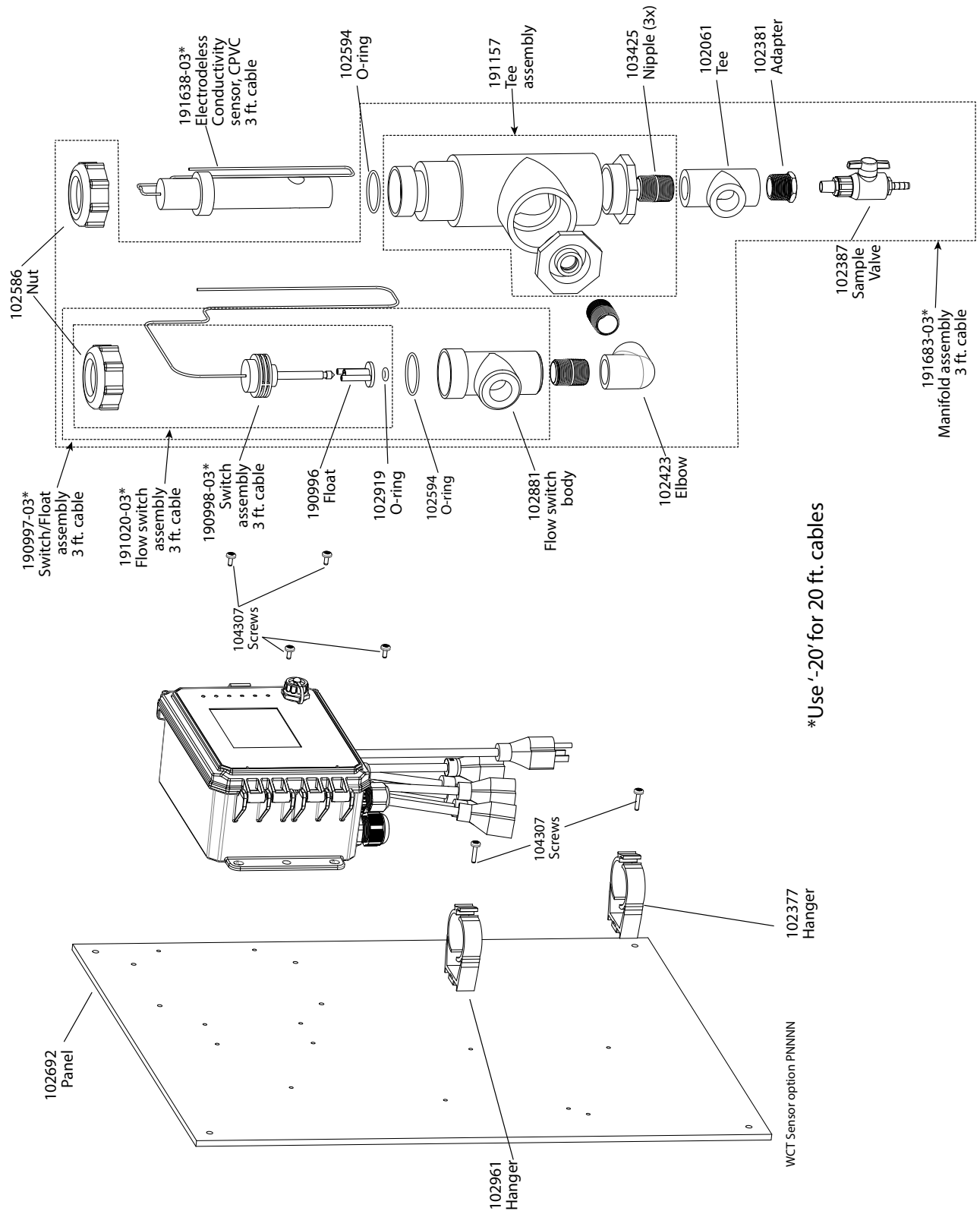


\* Use '-20' for 20 ft. cables

WCT Sensor Option PCFNN, PCHNN, PCINN

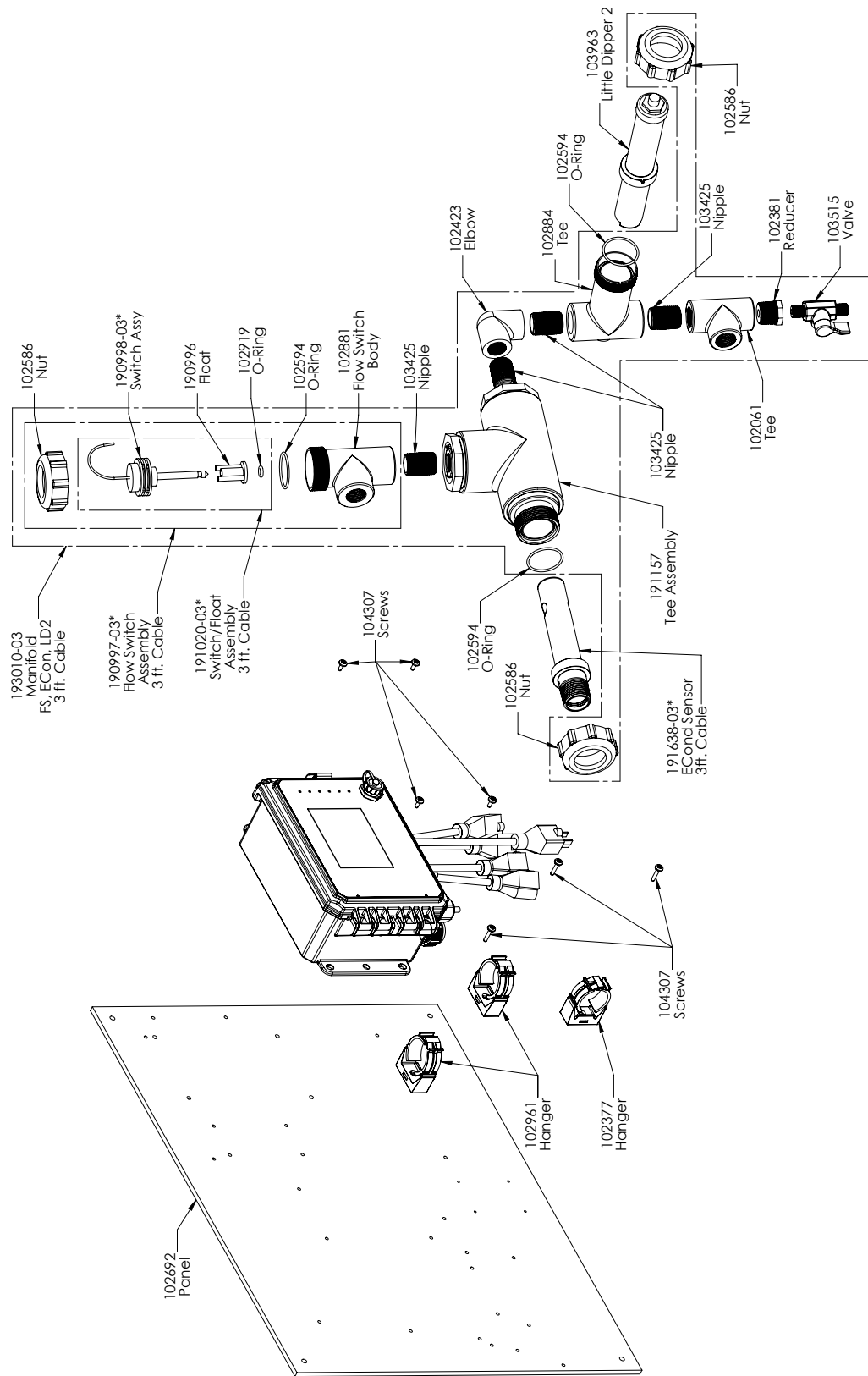
### Optie SOCT-sensor PCFNN, PCHNN, PCINN

PCFNN: inductieve geleidbaarheid + verdeler debietschakelaar op paneel + WEL-PHF geen ATC  
 PCHNN: + WEL-MVR geen ATC  
 PCINN: +WEL-MVF geen ATC



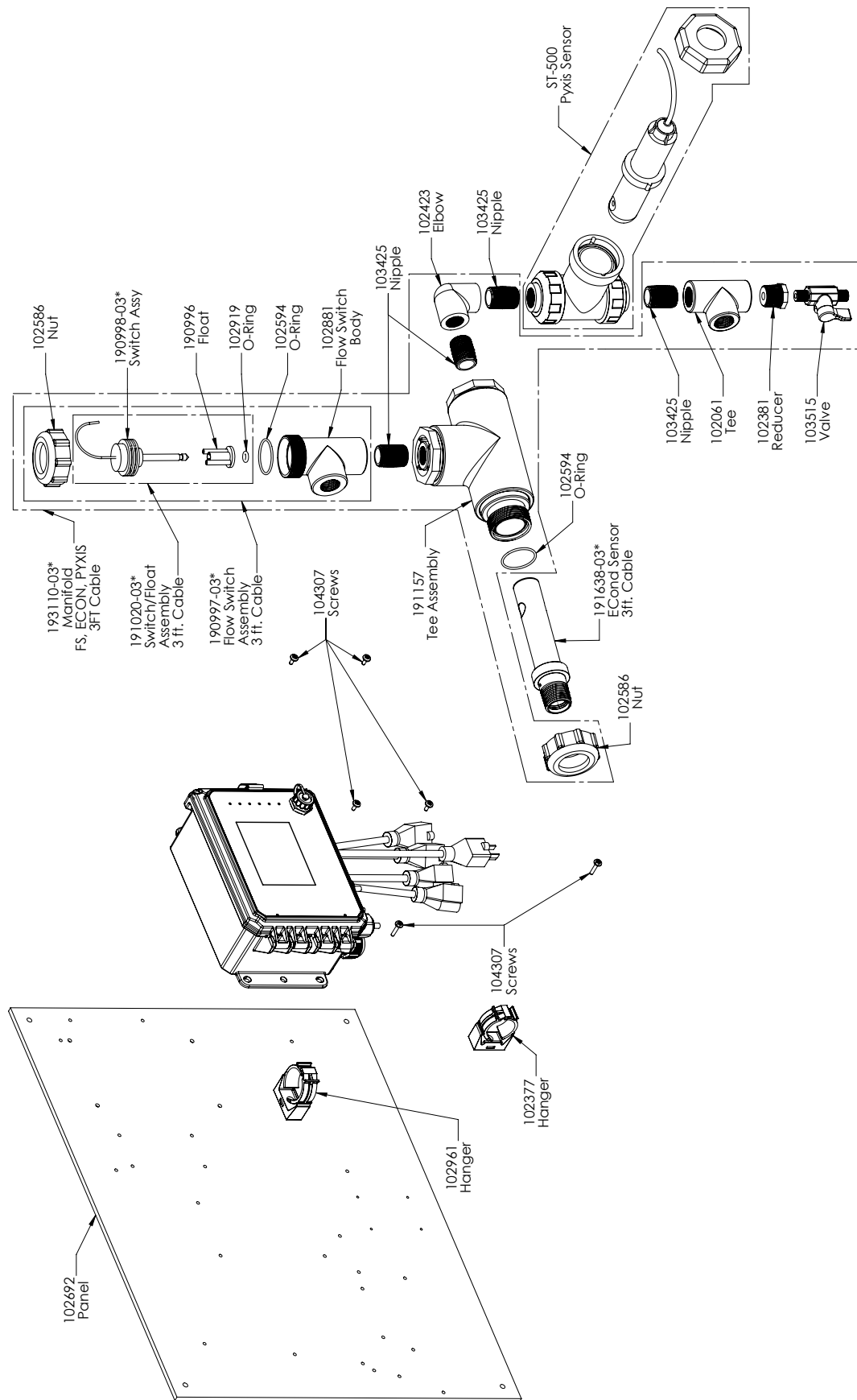
**Optie SOCT-sensor PCNNN**

PCNNN: inductieve contactgeleidbaarheid + verdeler debietschakelaar op paneel



### Optie SOCT-sensor PCMNN

PCMNN: inductieve contactgeleidbaarheid + verdeler debietschakelaar op  
paneel + Little Dipper

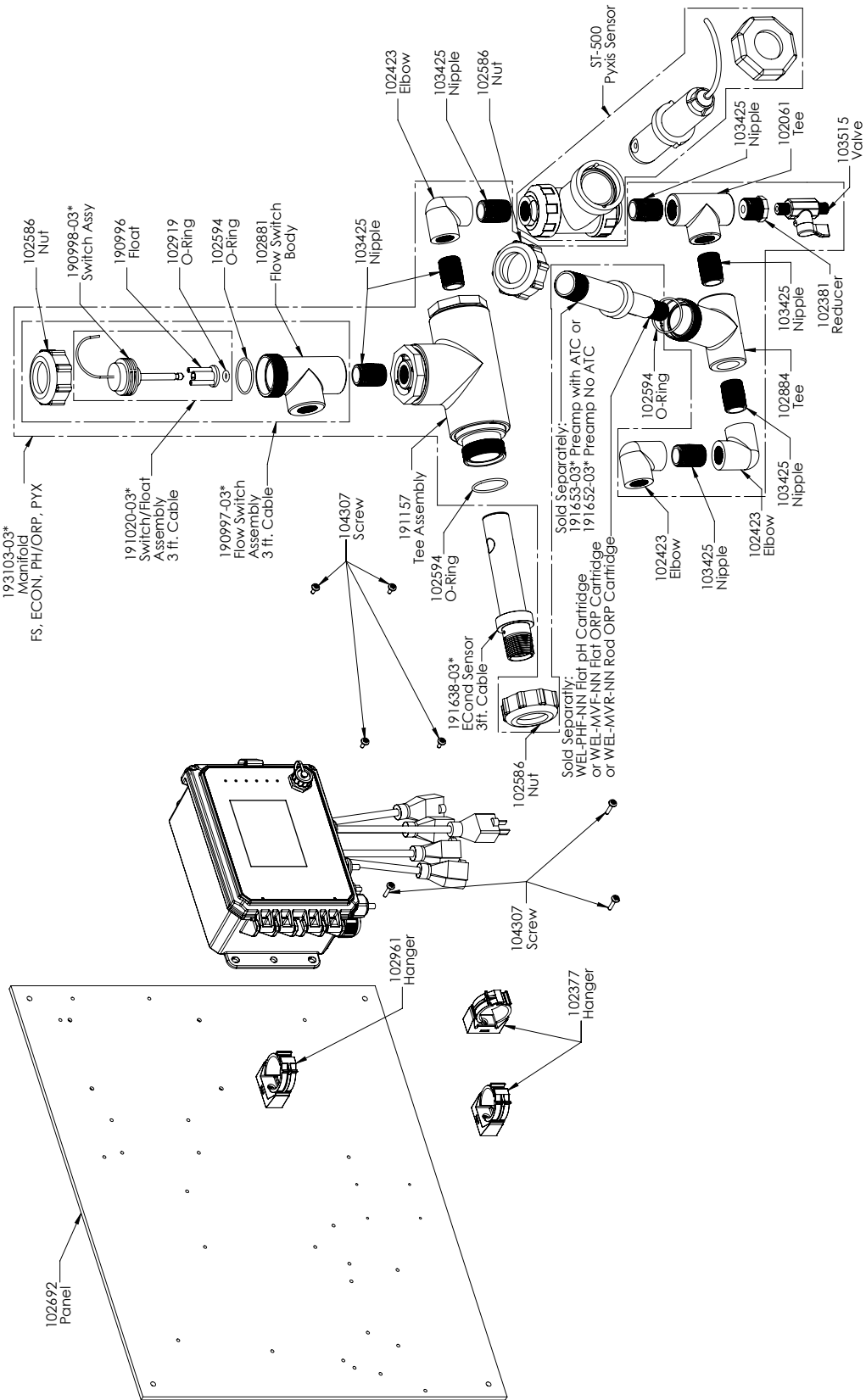


### Optie SOCT-sensor PCPNN

PCPNN: inductieve contactgeleidbaarheid + verdeler debietschakelaar op paneel + Pyxis





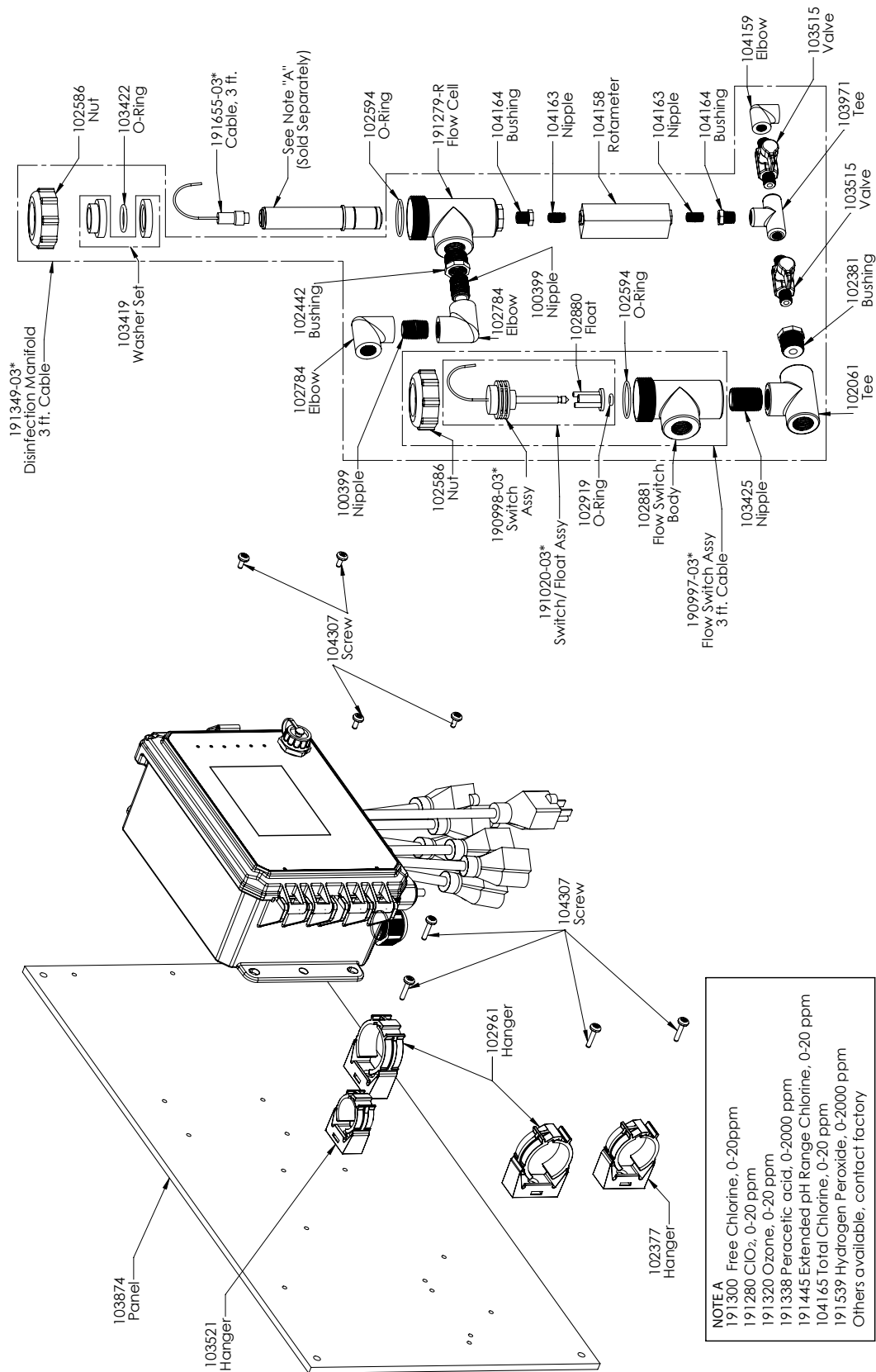


### Optie SOCT-sensor PCFPN, PCHPN, PCIPN

PCFPN: inductieve geleidbaarheid + verdeler debietschakelaar op paneel + WEL-PHF geen ATC + Pyxis

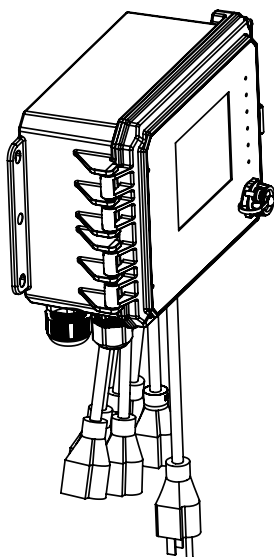
PCHPN: + WEL-MVR geen ATC + Pyxis

PCIPN: + WEL-MVF geen ATC + Pyxis



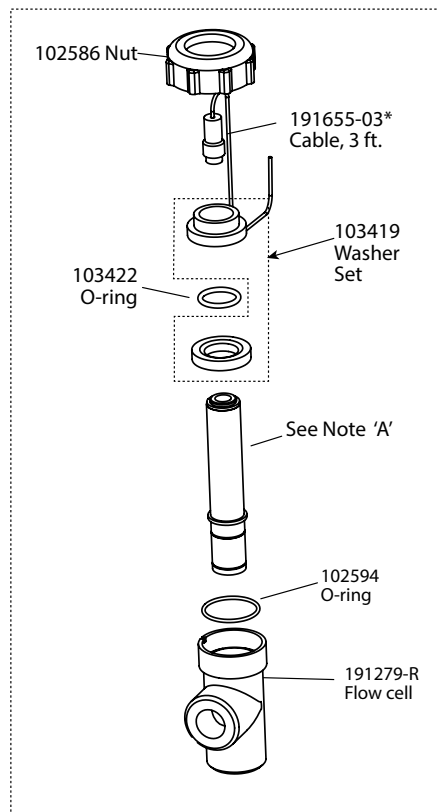
### Optie SODS-sensor PNNNN

PNNNN: enkele DIS-verdeler op paneel (desinfectiesensor(en) apart bestellen)



|   |
|---|
| <b>NOTE A (Sold separately)</b>             |
| 191300 Free Chlorine, 0-20 ppm              |
| 191280 ClO <sub>2</sub> , 0-20 ppm          |
| 191320 Ozone, 0-20 ppm                      |
| 191338 Peracetic acid, 0-2000 ppm           |
| 191445 Extended pH Range Chlorine, 0-20 ppm |
| 104165 Total Chlorine, 0-20 ppm             |
| 191539 Hydrogen Peroxide, 0-2000 ppm        |
| Others available, contact factory           |

\* Use '-20' for 20 ft. cables

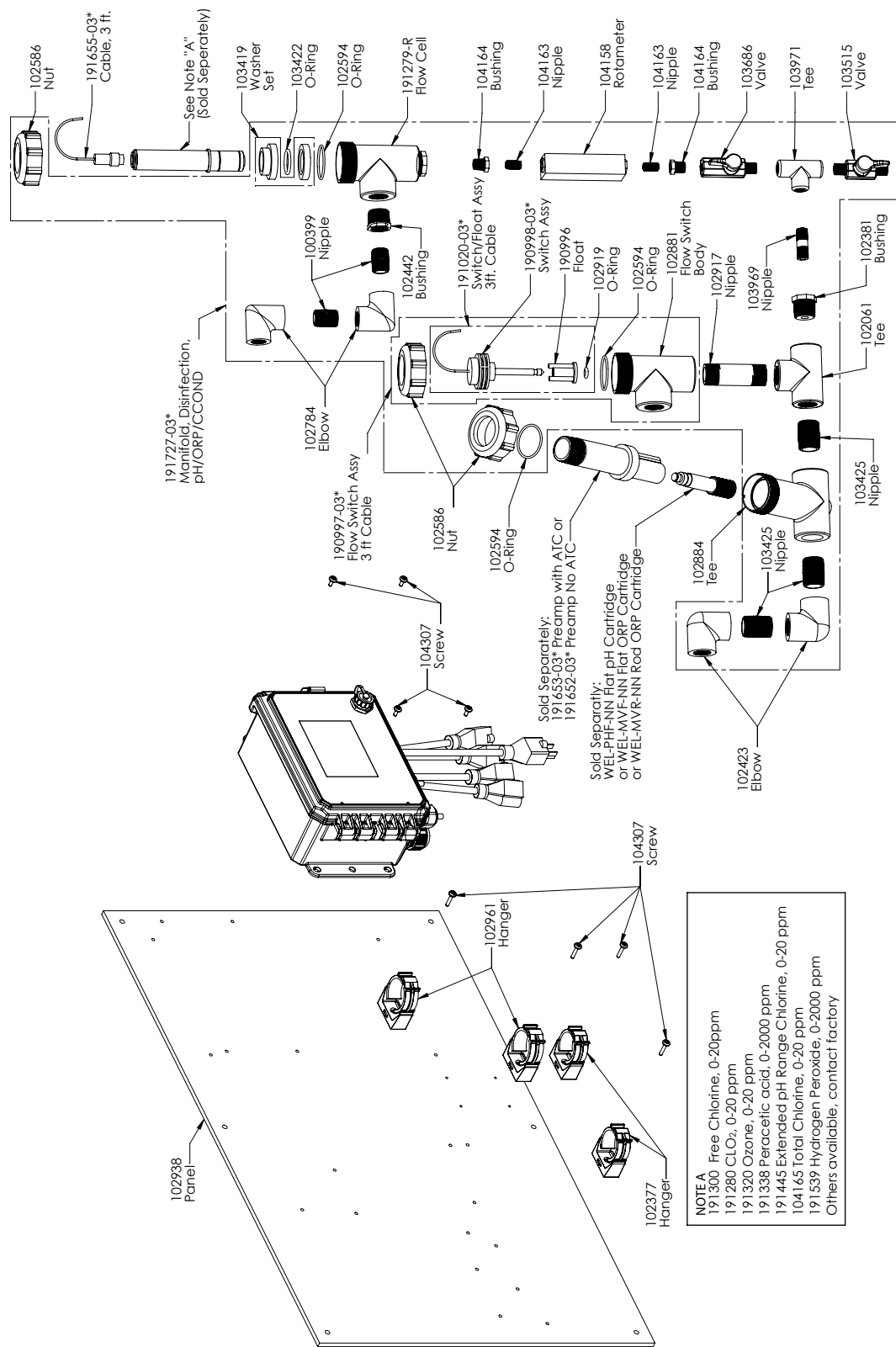


-INNNN has one

WDS Sensor option INNNN

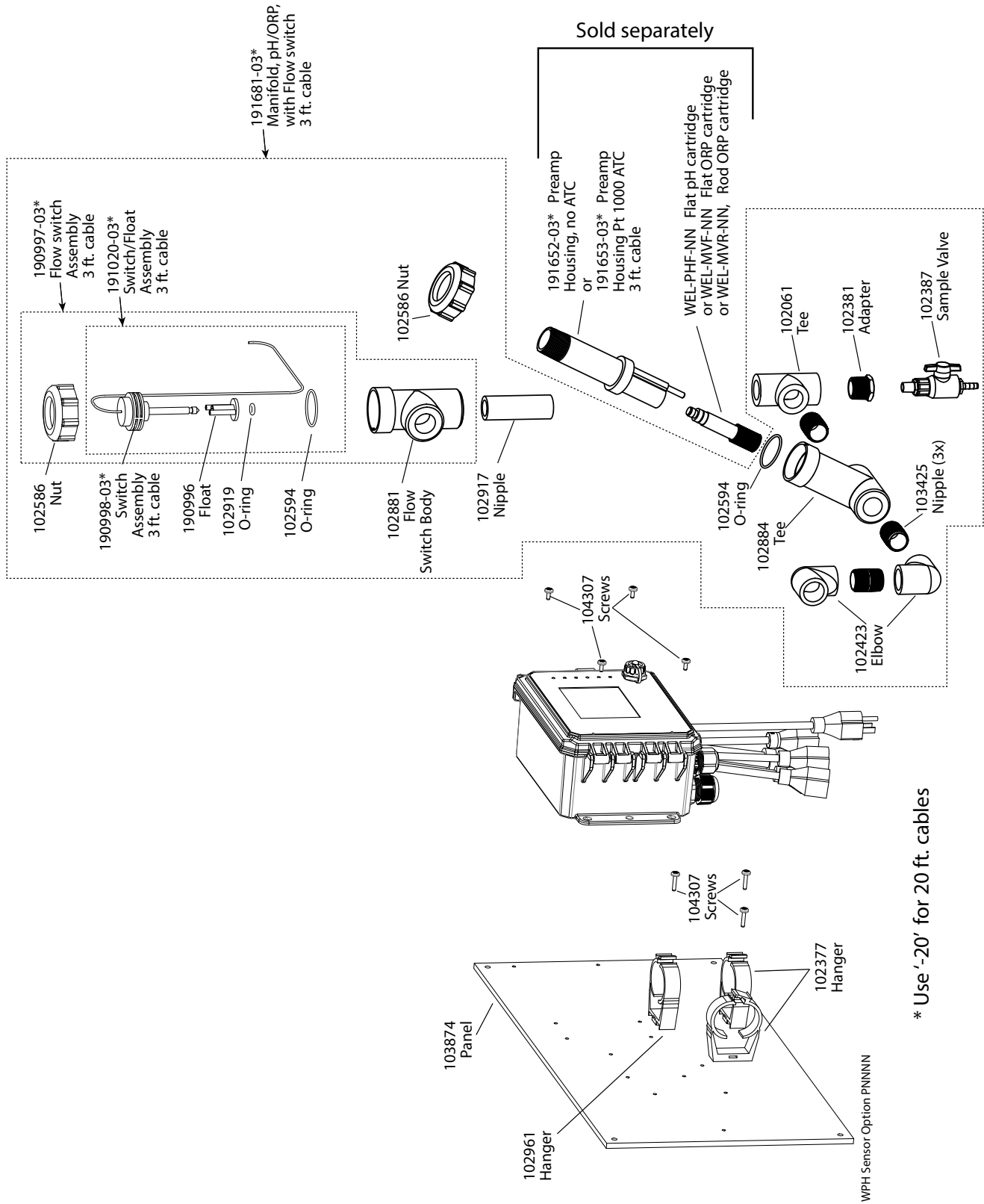
### Optie SODS-sensor INNNN

INNNN: enkele DIS doorstroomcel/kabel, geen sensor (desinfectiesensor(en) apart bestellen)



### Optie SODS-sensor PXNN

PXNN: DIS-verdeler plus pH/Redox/koeltoren geleidbaarheid-T-stuk op paneel (desinfectiesensor en WEL elektrode en voorversterker behuizing of koeltoren geleidbaarheidssensor apart bestellen)

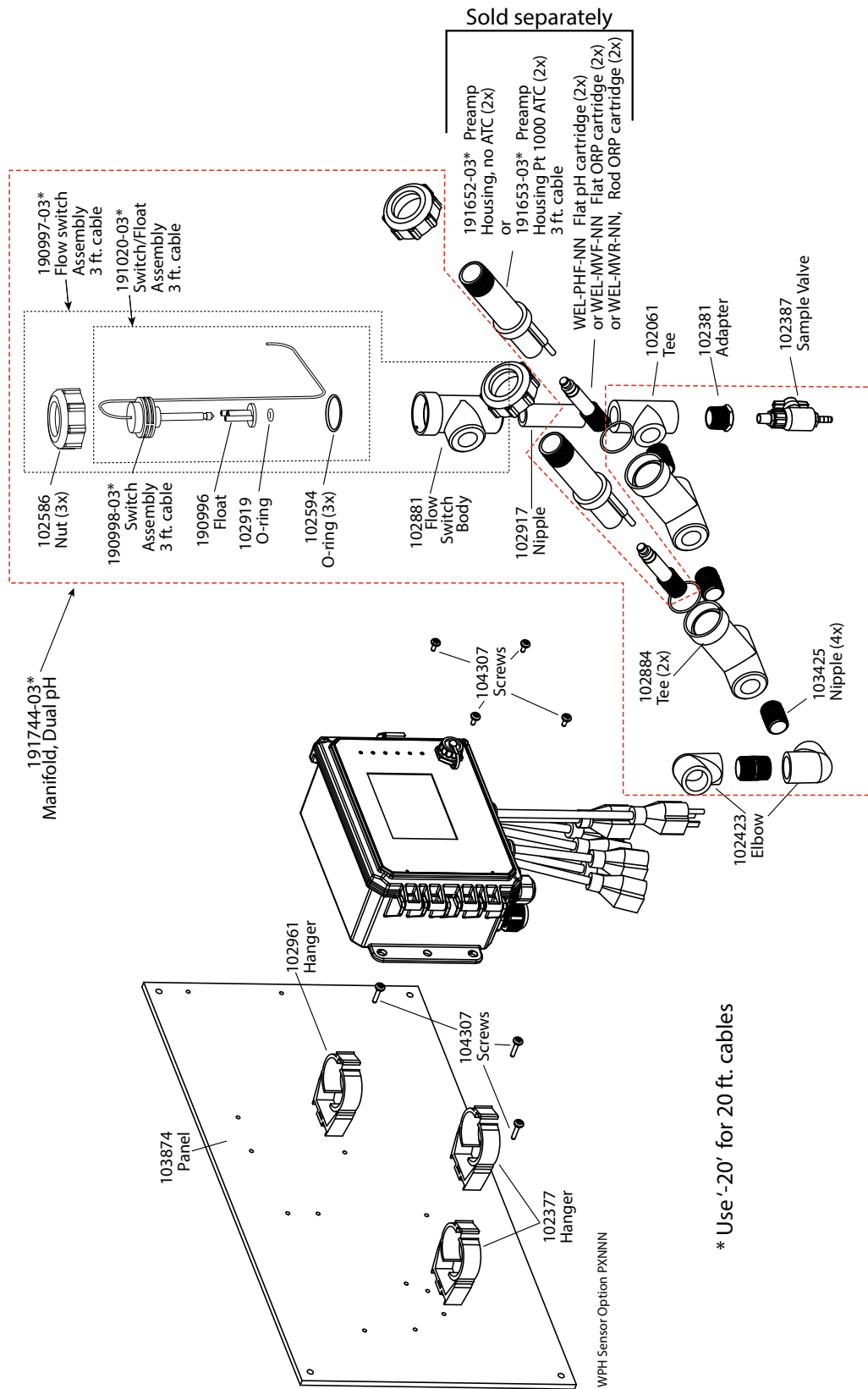


\* Use '-20' for 20 ft. cables

### Optie SOPH-sensor PNNNN

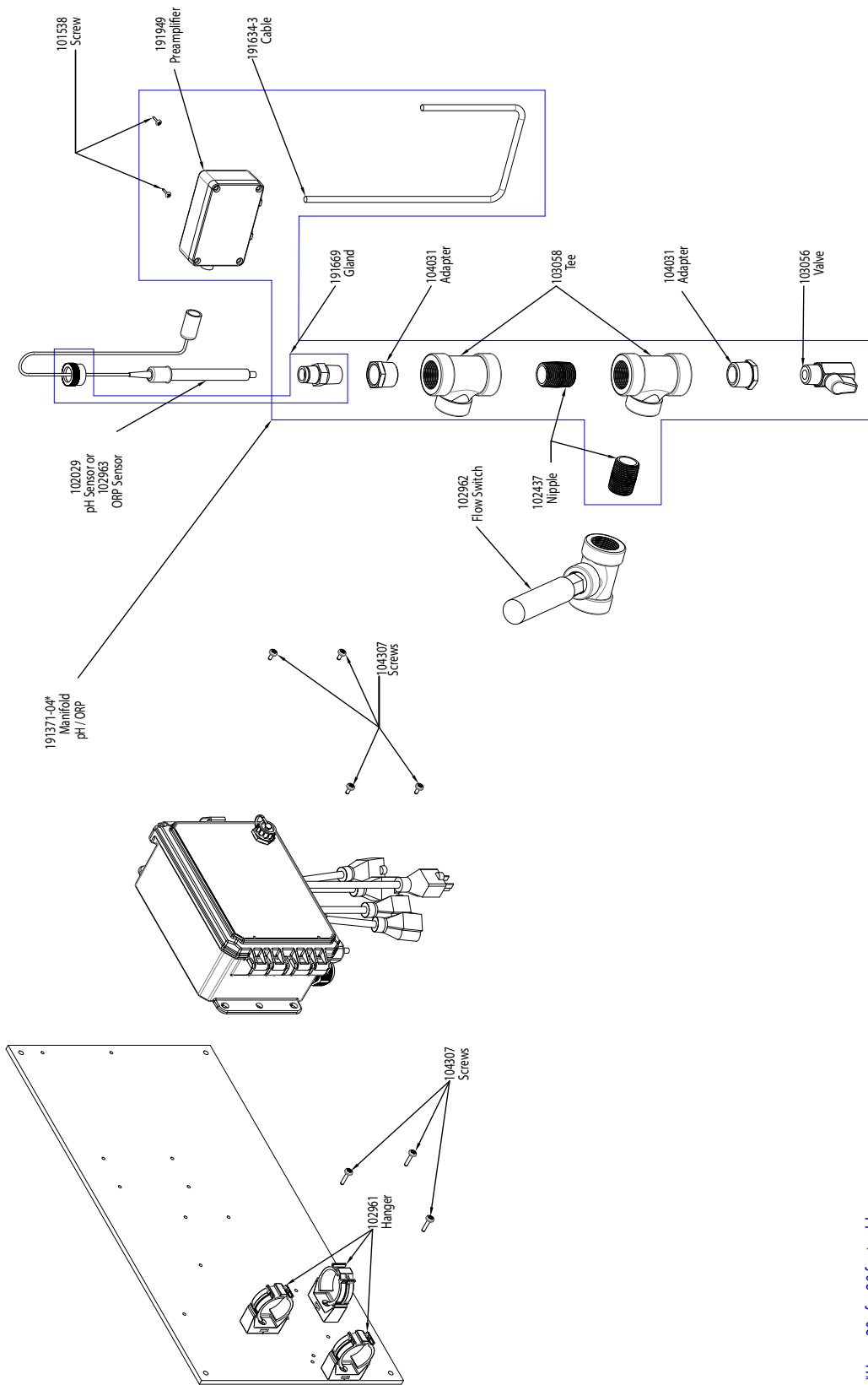
PNNNN: enkele lagedrukverdeler op paneel

(WEL elektrode(n) en voorversterker behuizing(en) apart bestellen)



**Optie SOPH-sensor PXNNN**

PXNNN: dubbele lagedrukverdeler op paneel  
 (WEL elektrode(n) en voorversterker behuizing(en) apart bestellen)



\*Use -20 for 20 foot cables

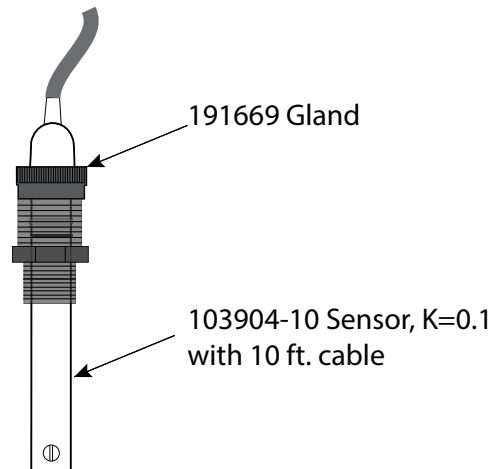
### Optie SOPH-sensor HANNN

HANNN: pH/redox-hogedrukverdeler plus 191949 voorversterker op paneel  
 (bestel 102029 pH- of 102963 redox-elektrode apart)

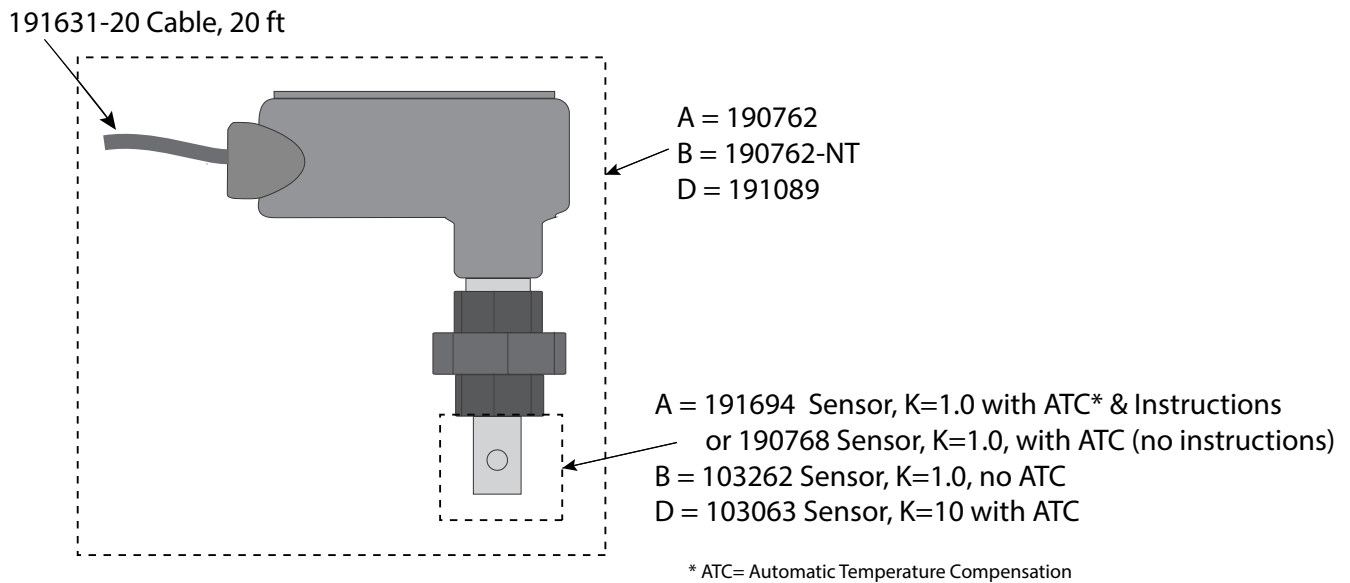




### SENSOR OPTION C



### SENSOR OPTION A, B, D



### Opties SOBL-sensor A, B, C, D

- A: Ketelsensor met ATC, 250 psi, 1,0 celconstante, kabel van 6 m (20 ft)
- B: Ketelsensor zonder ATC, 250 psi, 1,0 celconstante, kabel van 6 m (20 ft)
- C: Condensaatsensor met ATC, 200 psi, 0,1 celconstante, kabel van 3 m (10 ft)
- D: Ketelsensor met ATC, 250 psi, 10 celconstante, kabel van 6 m (20 ft)

## 10.0 Servicebeleid

---

Walchem-controllers hebben een garantie van 2 jaar op elektronische componenten en een garantie van 1 jaar op mechanische onderdelen en elektroden. Zie de Beperkte garantie-verklaring voorin de handleiding voor de details.

Walchem-controllers worden ondersteund door een wereldwijd netwerk van geautoriseerde hoofddistributeurs. Neem contact op met uw geautoriseerde Walchem-distributeur voor hulp bij het oplossen van storingen, reserveonderdelen en service. Wanneer een controller niet correct functioneert, zijn er vervangende printplaten leverbaar als vervanging wanneer het probleem is geïsoleerd. Geautoriseerde distributeurs genereren een Return Material Authorization-nummer (RMA) voor eventuele producten die voor reparatie worden teruggestuurd naar de fabriek. Reparaties zijn gewoonlijk in minder dan een week uitgevoerd. Reparaties die naar de fabriek worden teruggestuurd met 24-uurs luchtvracht krijgen prioriteitsservice. Reparaties buiten de garantie worden gefactureerd op basis van tijd en materiaal.

**FIVE BOYNTON ROAD**  
**TEL: 508-429-1110**

**HOPPING BROOK PARK**

**HOLLISTON, MA 01746 USA**  
**Web: [www.walchem.com](http://www.walchem.com)**